
HV バッテリーユニット

インターネットによる引取依頼マニュアル

2009 年 10 月

トヨタ自動車株式会社

インターネットによる引取依頼方法

- (1) トヨタ HV 引取受付センターのホームページ（引取依頼画面）にアクセス

ホームページアドレス http://www.hv-recycle.jp/ （24 時間受付）

<アクセス方法>

- ①トヨタ自動車(株)の企業情報のホームページ（<http://www.toyota.co.jp/>）にアクセスします。
（注）<http://toyota.jp/>ではありませんのでご注意ください。
- ②右上の「自動車リサイクル」をクリックします。
- ③左側の「▼自動車リサイクルへの取り組み」メニューのなかにある「HV バッテリーリサイクル」をクリックします。
- ④「▶HV バッテリーユニットの引取依頼を行う方はこちら」をクリックします。

※メールアドレスが無い方も、ホームページから引取依頼を実施可能です。
（メールアドレスが無い場合、FAX 番号を必ず入力してください）

※携帯電話のメールアドレスは入力不可ですのでご注意ください。

※推奨環境：IE（インターネットエクスプローラー）6.0 以上

<ご参考>

- ・上記 アクセス方法の他、パナソニックEVエナジー(株)のホームページ（<http://www.peve.jp/>）にアクセスし、「引取依頼はこちら」をクリックしアクセスすることも可能です。

(2) HVバッテリー引取依頼エントリートップ画面

- ① トップ画面をご覧になった後、依頼事業者区分の「一般事業者」を選択し、「同意する」をクリックします。

HVバッテリー引取依頼エントリー - Microsoft Internet Explorer

ファイル(F) 編集(E) 表示(V) お気に入り(A) ツール(T) ヘルプ(H)

HVバッテリー引取依頼エントリー

お知らせ

- トヨタ自動車(株)が製造したハイブリッド自動車のバッテリーユニットの引取依頼を受け付けております。
- 引取依頼は日本国内のトヨタ・レクサス販売店様・一般事業者様から受け付けております。
- クラウンハイブリッドのハイブリッドバッテリーの引取はGWS204系のみとなります。
(クラウンマイルドハイブリッドのバッテリー(鉛電池)は引取対象外です。)
- メールアドレスが無い方も本ホームページから引取依頼が可能です。
- HVバッテリー引取に関してご不明な点がある場合は下記連絡先にお問い合わせください。
トヨタHV引取受付センター
TEL: 0120-39-8120
受付9:00～12:00 13:30～17:00 (土日祝日等を除く)

注意事項

本手続きで収集させていただく個人情報の取扱いに関しては、当社の[プライバシーポリシー](#)をご参照ください。
内容にご同意いただけるお客様は「同意する」ボタンを押して次画面にお進みください。

※依頼事業者区分をご選択ください。【必須】

販売店 一般事業者

① ①

(注) パソコン画面・帳票等イメージは、予告なく変更する場合があります。

(3) 依頼事業者情報入力画面

- ②会社名・住所等、必要事項を入力します。入力終了したら、「次へ進む」をクリックします。

※メールアドレスが無い場合は、FAXにて必要帳票を送付しますので、FAX番号を必ず入力してください。

※携帯電話のメールアドレスは添付ファイルが送付できない為、入力できませんのでご注意ください。

- ・クリック後に確認画面が表示されますので、入力内容をよくご確認の上、「次へ進む」をクリックします。

The screenshot shows a web browser window with the title 'HVバッテリー引取依頼エントリー - Microsoft Internet Explorer'. The page content includes a breadcrumb trail: '依頼事業者情報入力 > 確認 > HVバッテリー情報入力 > 確認 > 完了'. Below this, there is a section for '依頼事業者区分' with a link to 'HVバッテリーの取外し方法の詳細はこちらへ'. The main form fields are as follows:

事業者区分	一般事業者
会社名 必須	<input type="text" value="〇〇自動車解体工業株式会社"/> (全角 例:〇〇〇〇株式会社)
店舗、営業所等	<input type="text" value="〇〇工場"/> (全角 例:△△支店)
都道府県 必須	愛知県 ※選択してください
住所 必須	<input type="text" value="〇〇市〇〇町1-2-3"/> (全角 例:〇〇市△△町二丁目4-8 〇〇ビル11F)
ご担当者名 必須	<input type="text" value="山田太郎"/> (全角 例:山田 太郎)
メールアドレス *ご依頼後、受付センターから返信メール(添付ファイル付き)を送信いたします。	<input type="text" value="000@0000.00.co.jp"/> (半角英数字) (携帯電話のメールアドレスはご利用できません)
メールアドレス(確認用)	<input type="text" value="000@0000.00.co.jp"/> (半角英数字)
TEL 必須	<input type="text" value="000-000-0000"/> (半角英数字 例:000-000-0000)
FAX	<input type="text" value="000-000-0000"/> (半角英数字 例:000-000-0000) (メールアドレスがない場合は必ずご記入ください)
定休日	<input type="text" value="日曜日"/>

At the bottom of the form, there is a button labeled '次へ進む' which is circled in black, and a circled number '2' next to it.

(注)パソコン画面・帳票等イメージは、予告なく変更する場合があります。

(4) HV バッテリー情報入力画面

- ③車両に関する情報、輸送安全チェック項目を入力し、「次へ進む」をクリックします。

※輸送安全チェック項目のいずれかで「ある」または「いいえ」を選択した場合は、備考欄に理由を入力してください。

- ・クリック後に確認画面が表示されますので、入力内容をよくご確認の上「依頼する」をクリックします。

HVバッテリー情報入力

引取種類 **必須** 廃棄

車両明細を入力してください。

車両名 **必須** (半角英数字: プリウス)
[>>車両名・型式がわからない方はこちら\(PDF\)](#)

型式 **必須** 系 (半角英数字 例: NHW10)

フレームNo. (半角英数字 例 0001234)

初年度登録年月日 平成 年 月 日

走行距離 km (半角数字)

チェックシートを入力してください。

チェックシート **必須** 必須
※“ある”または“いいえ”を選択された場合は、ページ下の備考欄に理由をご入力ください。

輸送安全チェック項目

外観に破損、変形、分解、液漏れはありますか？ (破損等がある場合は、引取受付センターまでご連絡ください)	<input checked="" type="radio"/> ない <input type="radio"/> ある
雨水にぬれない状態で保管されましたか？ (雨水にぬれている場合は屋内に移動させ乾かしてください)	<input checked="" type="radio"/> はい <input type="radio"/> いいえ
サービスプラグを外している事を確認し、絶縁テープでふさいでありますか？	<input checked="" type="radio"/> はい <input type="radio"/> いいえ

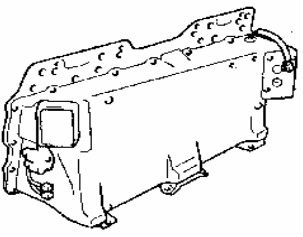
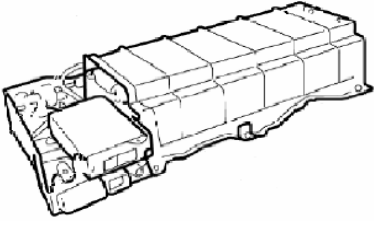
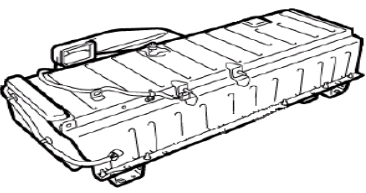
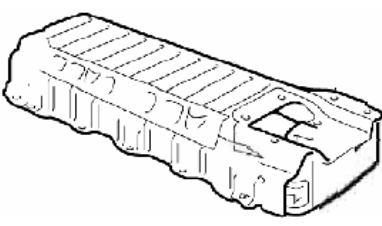
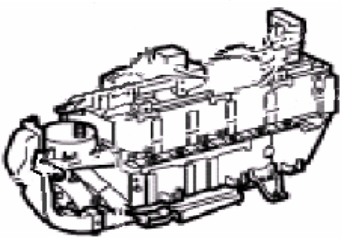
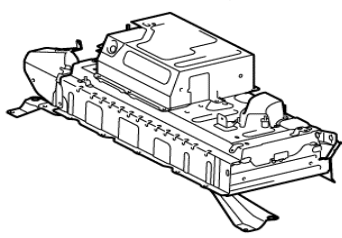
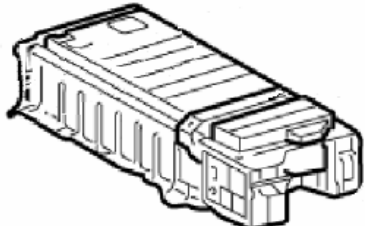
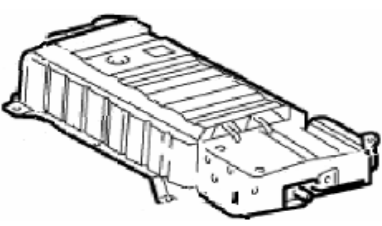
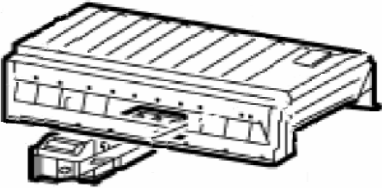
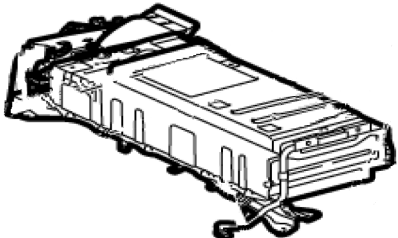
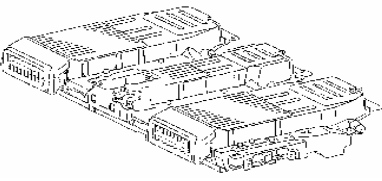
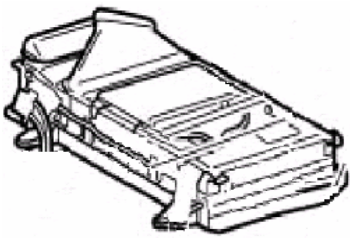
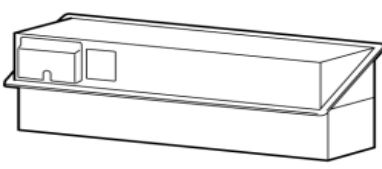
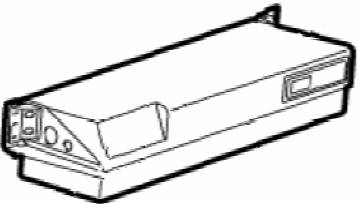
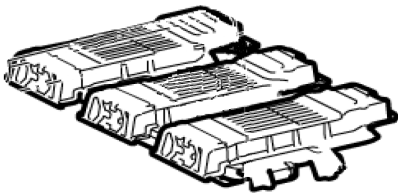
連絡事項がありましたらご記入ください。

備考

次へ進む ③

(注)パソコン画面・帳票等イメージは、予告なく変更する場合があります。

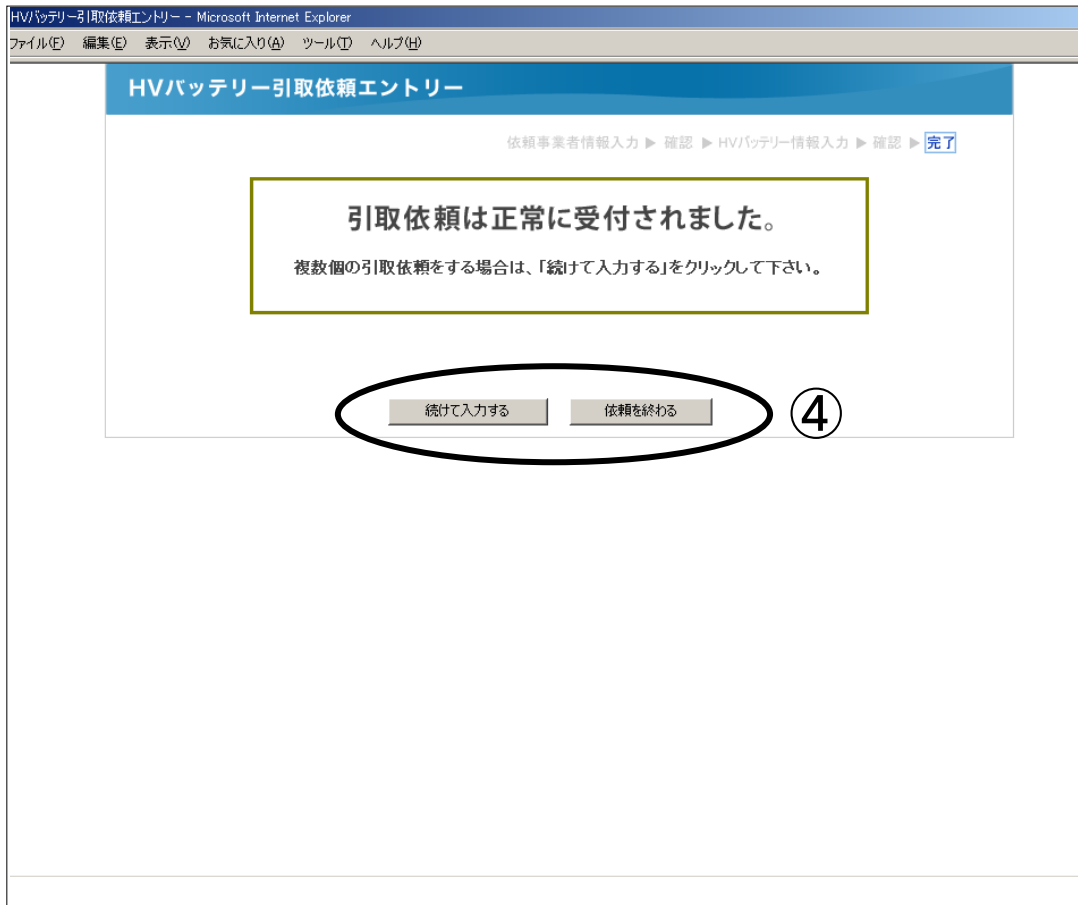
※前頁の画面で、「車両名・型式がわからない方はこちら (PDF)」をクリックすると、
以下が表示されますのでご参照ください。

				車両名	型式
プリウス	NHW10系	エスティマハイブリッド	AHR10W系	クラウンハイブリッド	GWS204系
					
プリウス	NHW11系	エスティマハイブリッド	AHR20W系	HS250h	ANF10系
					
プリウス	NHW20系	アルファードハイブリッド	ATH10W系	GS450h	GWS191系
					
プリウス	ZVW30系	クルーガーハイブリッド	MHU28W系	LS600h	UVF45系
		ハリアーハイブリッド	MHU38W系	LS600hL	UVF46系
					
ダイナ・トヨエース	VF-XKU系	ダイナ・トヨエース	BJG-XKU系	RX450h	GYL10W系
		クイックデリバリー	XKU280K系		GYL15W系
					

(注) パソコン画面・帳票等イメージは、予告なく変更する場合があります。

(5) HV バッテリー引取依頼受付完了画面

- ④終了する場合は、「依頼を終わる」をクリックします。HV バッテリーの引取依頼が複数個ある場合は、「続けて入力する」をクリックします。



(注)パソコン画面・帳票等イメージは、予告なく変更する場合があります。

(6) HV バッテリー引取依頼確認メールの添付資料の印刷

- ・トヨタ HV 引取受付センターで受付内容を確認後、必要書類が電子メールに添付され、登録いただいたメールアドレスへ後日送信されますので、添付書類を印刷します。（電子メールアドレスが無い場合は、FAX にて送付されます。）

(7) HV バッテリー引取依頼票の確認

- ・トヨタ HV 引取受付センターから送信された電子メールの添付書類のうち「HV バッテリー引取依頼票（事業者控）」の内容を確認、チェックします。

HV バッテリー引取依頼票（事業者控） ※内容が一部異なる場合があります。

◆本票を回収会社に提示し押印(右下)を受け、B票(回収会社持参)に押印してください。

<A票> 事業者控

伝票番号

0	9	1	0	-	0	0	0	0	1	-	8	7	6	5
---	---	---	---	---	---	---	---	---	---	---	---	---	---	---

2009年10月1日
トヨタHV引取受付センター
TEL : 0120-39-8120

HVバッテリー引取依頼票

事業者 ご連絡先	(事業者名) ○○自動車解体工業株式会社 ○○工場			
	(住所) 愛知県○○市○○町1-2-3			
	TEL	○○○-○○○-○○○○	FAX	○○○-○○○-○○○○
	ご担当者名	山田 太郎		
車両明細	車両名	プリウス	型式	NHW10
	フレームNo.	0001234	初年度登録	平成10年4月1日
	走行距離	12,345Km		
連絡事項等	-			

◆回収会社引渡し時に、以下を再度確認してください。

チェックシート	
梱包時チェック項目	事業者チェック
① 外観に破損、変形、分解、液漏れ等がありますか？ (破損等がある場合は、引取受付センターまでご連絡ください)	なし
② 雨水にぬれない状態で保管されていましたか？ (雨水にぬれている場合は屋内に移動させ、乾かしてください)	はい
③ サービスプラグが外れていることを確認し、絶縁テープでふさいでありますか？	はい
④ 「送付先表示用紙」を現品に貼り付けてありますか？ (回収会社引渡し時に確認し、レ点でチェックしてください)	<input type="checkbox"/> はい

回収会社 引取日・印
(回収会社が記入)

/

回収会社印・サイン

(注)パソコン画面・帳票等イメージは、予告なく変更する場合があります。

(8) HV バッテリー返却時の注意事項の確認

- ・ トヨタ HV 引取受付センターから送信された電子メールの添付書類のうち「HV バッテリー返却時の注意事項」には、引渡しの際の注意点や荷姿等が記載してありますので、記載事項を確認し、引渡しの準備をします。
(指定の帳票は現物に貼付けてください。)

(9) HV バッテリー引取日時等の調整（後日）

- ・ 回収会社から HV バッテリーの引取日時等の調整と確認の電話連絡がありますので、詳細を調整します。

(10) HV バッテリーの引渡し

- ・ 回収会社の引取りの際、「HV バッテリー引取依頼票（事業者控）」に回収会社の検収印 又はサインを受領後、同帳票は引取依頼事業者様で保管します。
- ・ また、回収会社への引渡し時に取りはずし手数料を受け取り、領収書を発行・記入等してください。
(領収書の発行等が無い場合、取りはずし手数料はお支払い致しかねます。)

※内容が一部異なる場合があります。

◆本票を回収会社に提示し押印(右下)を受け、B票(回収会社持参)に押印してください。

伝票番号 **<A票>** **事業者控**
 0 9 1 0 - 0 0 0 0 1 - 8 7 6 5
 2009年10月1日
 トヨタHV引取受付センター
 TEL : 0120-39-8120

HVバッテリー引取依頼票

事業者 ご連絡先	(事業者名) ○○自動車解体工業株式会社 ○○工場			
	(住所) 愛知県○○市○○町1-2-3			
	TEL	○○○-○○○-○○○○	FAX	○○○-○○○-○○○○
ご担当者名		山田 太郎		
車両明細	車両名	プリウス	型式	NHW10
	フルムNo.	0001234	初年度登録	平成10年4月1日
	走行距離	12,345Km		
連絡事項等	-			

◆回収会社引渡し時に、以下を再度確認してください。

チェックシート	
梱包時チェック項目	事業者チェック
① 外観に破損、変形、分解、液漏れ等がありますか？ (破損等がある場合は、引取受付センターまでご連絡ください)	なし
② 雨水にぬれない状態で保管されていましたか？ (雨水にぬれている場合は屋内に移動させ、乾かしてください)	はい
③ サブスラグが外れていることを確認し、絶縁テープでふさいでありますか？	はい
④ 「送付先表示用紙」を現品に貼り付けてありますか？ (回収会社引渡し時に確認し、レ点でチェックしてください)	<input type="checkbox"/> はい

回収会社 引取日・印
(回収会社が記入)

10/1

回収会社印・サイン
鈴木

日付記入と押印(サイン可)を
もらってください。

(注)パソコン画面・帳票等イメージは、予告なく変更する場合があります。

トヨタ自動車株式会社

《お問い合わせ先》

トヨタHV引取受付センター TEL. ☎ 0120 - 39 - 8120

サンキュー ハイブリッド

受付時間：9:00～12:00 13:30～17:00(土日祝日等を除く)

(2009年10月) 本マニュアルの内容は予告なく変更する場合があります。