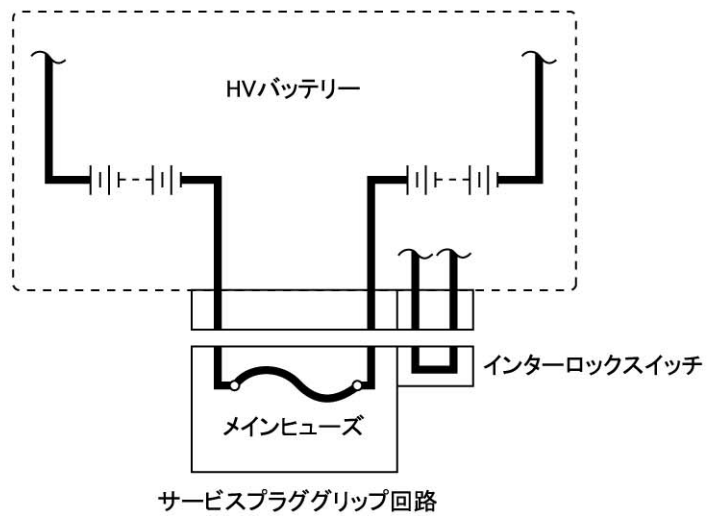
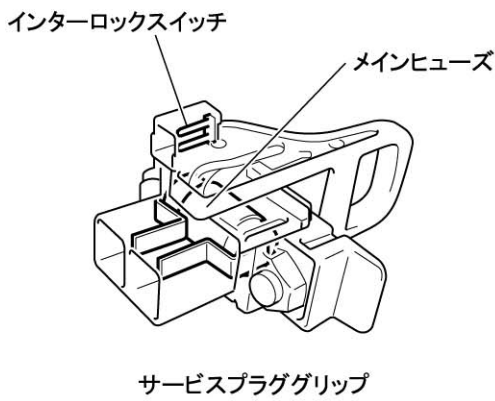
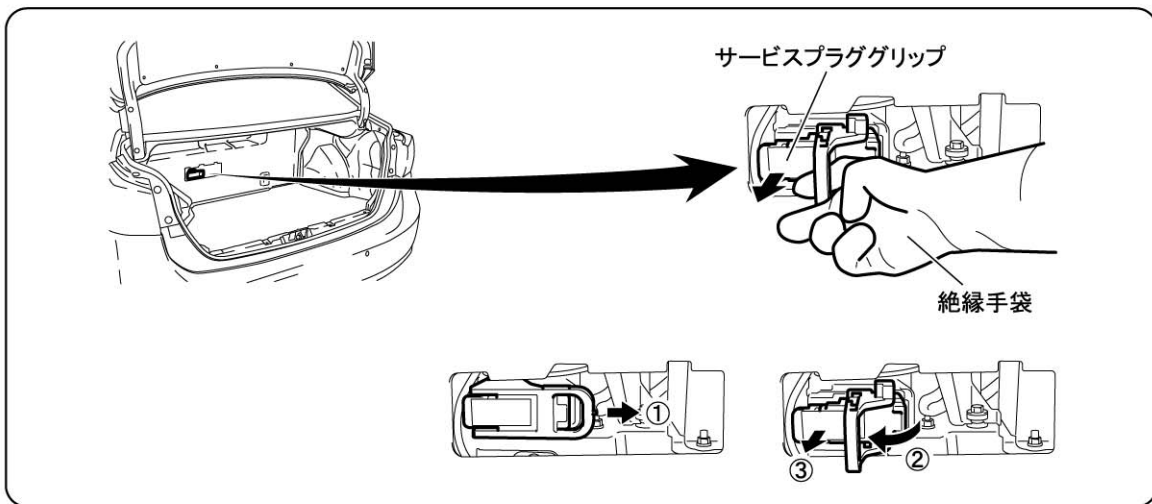
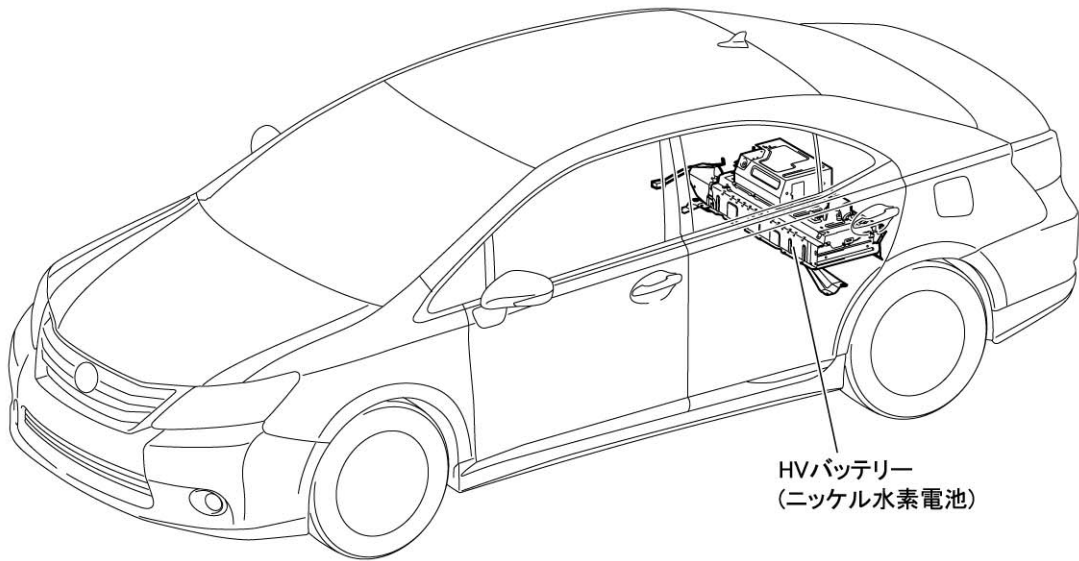


(16) HS250h (ANF10系)

■HVバッテリー搭載位置、サービスプラグ

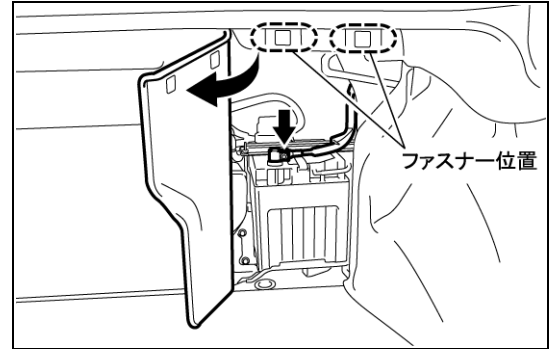


<注意！>

- 作業は必ず絶縁手袋を着用して行ってください。
- サービスプラググリップは、パワースイッチOFFでリレーが開いた上で、更に確実に期すため機械的に電源を遮断するものであり、全ての作業に先立って行ってください。
- 回路内にコンデンサーがあるため、サービスプラググリップを抜いてから高電圧ケーブルに触れるまで10分以上時間をとってください。
- 絶縁被覆のない高電圧端子に触れるときには、テスターで電圧が0Vであることを確認してください。

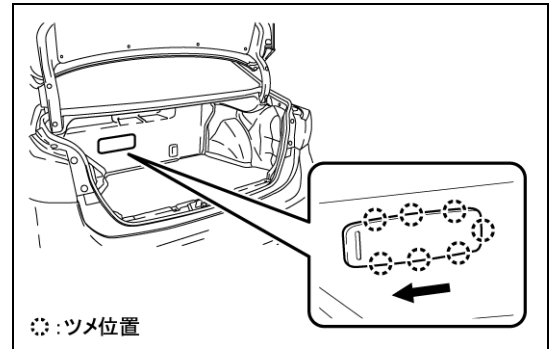
1. 補機バッテリーマイナスターミナルを切り離す。

- (1) ファスナー2箇所をはずし、ラゲージコンパートメントトリムカバーFRをめくる。
- (2) ナットをゆるめ、補機バッテリーマイナスターミナルを切り離す。

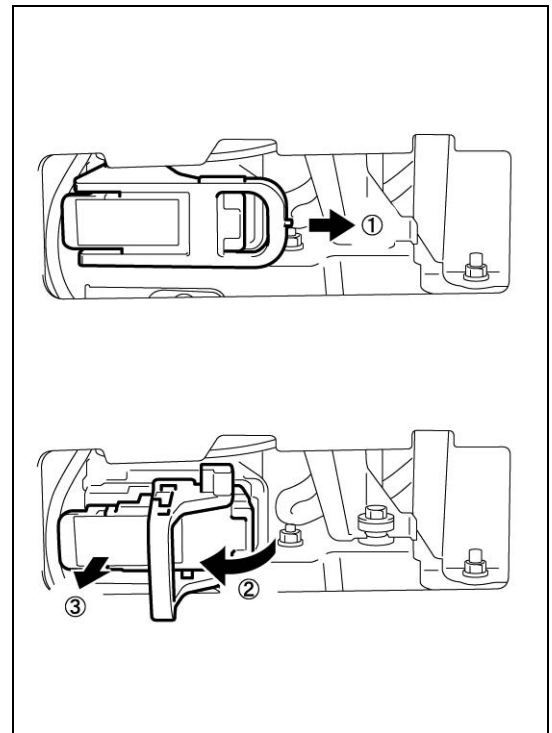


2. サービスプラググリップを取りはずす。

- (1) ツメのかん合7箇所をはずし、バッテリーサービスホールカバーを取りはずす。

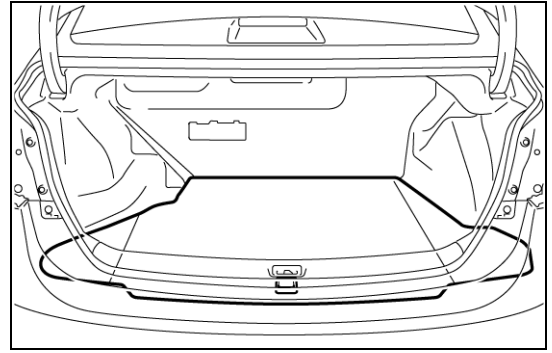


- (2) 絶縁手袋を着用して、サービスプラググリップを引き抜く。
- (3) サービスプラググリップの取りはずし部(ソケット部)に、絶縁テープを貼り絶縁する。
※取りはずしたサービスプラググリップは、作業中に他の作業者が誤って取り付けることがないように、また後で使用するので、ポケットに入れる等、紛失しないよう携帯する。



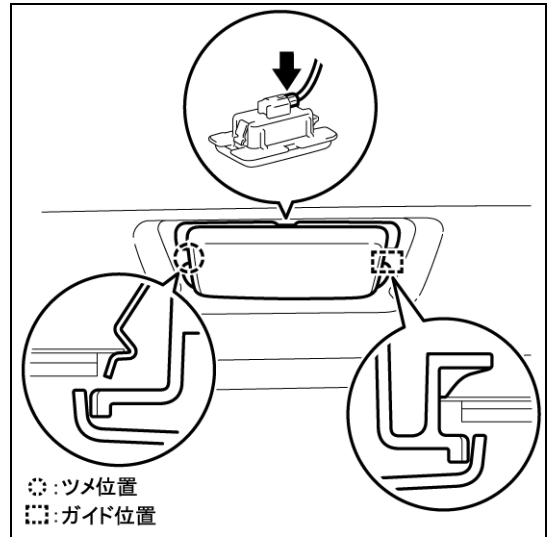
3. ラゲージコンパートメントフロアマットを取りはずす。

- (1) ラゲージコンパートメントフロアマットを取りはずす。



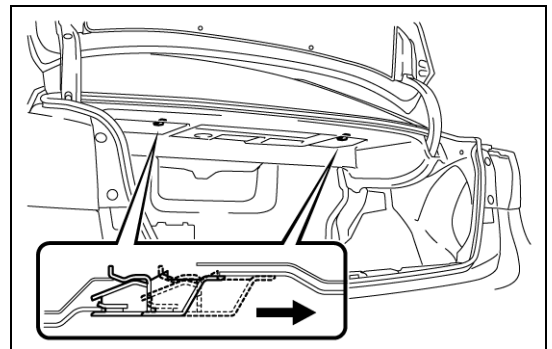
4. ラゲージコンパートメントランプASSY No.1を取りはずす。

- (1) ツメのかん合およびガイドをはずす。
(2) コネクタを切り離し、ラゲージコンパートメントランプASSY No.1を取りはずす。

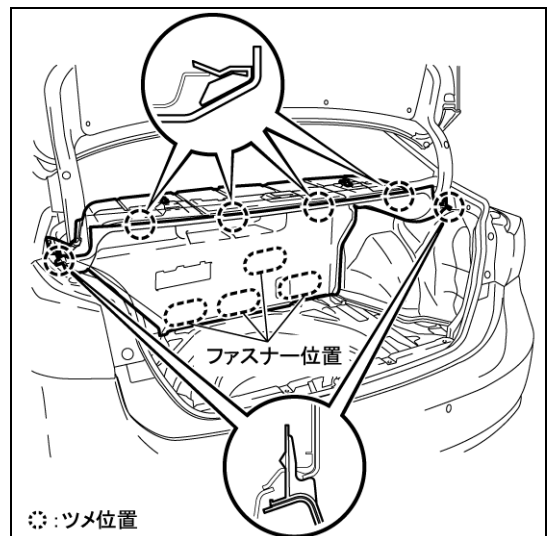


5. ラゲージコンパートメントトリムカバーFRを取りはずす。

- (1) ラゲージコンパートメントトリムフックNo.2 (2個)を取りはずす。

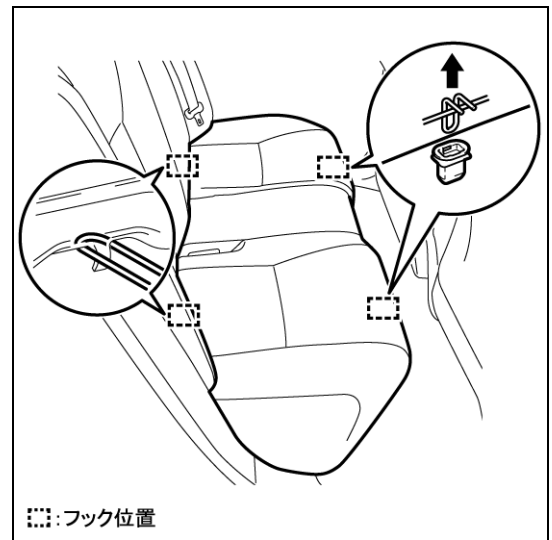


- (2) ツメのかん合6箇所をはずす。
(3) ファスナー4箇所をはずし、ラゲージコンパートメントトリムカバーFRを取りはずす。



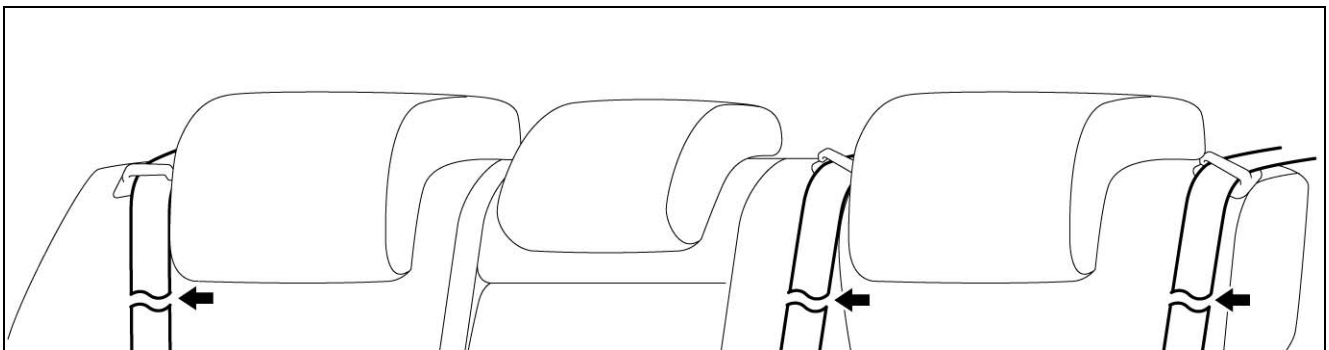
6. リヤシートクッションASSYを取りはずす。

- (1) リヤシートクッションロックフックのかん合2箇所をはずす。
- (2) リヤシートクッションASSY後部のフックのかん合2箇所をはずし、リヤシートクッションASSYを取りはずす。



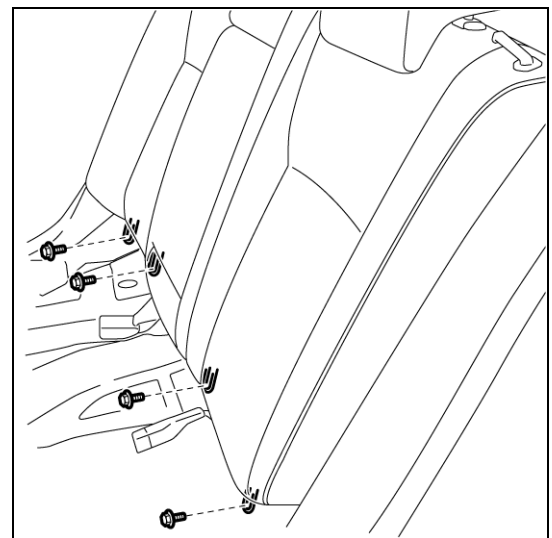
7. リヤシートベルトを切り離す。

- (1) リヤシートベルト(3箇所)を切り離す。

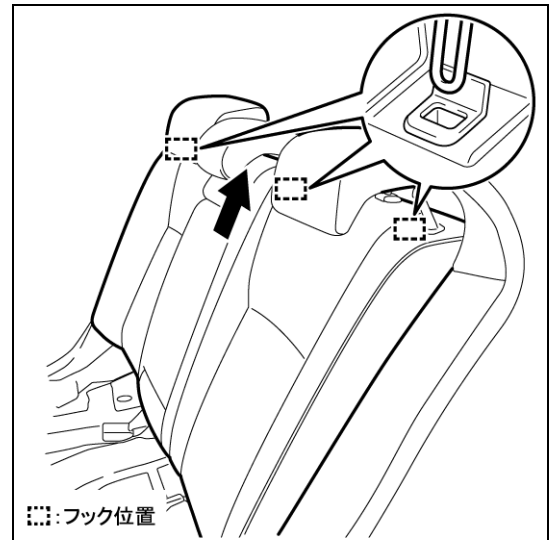


8. リヤシートバックASSYを取りはずす。

- (1) ボルト4本を取りはずす。

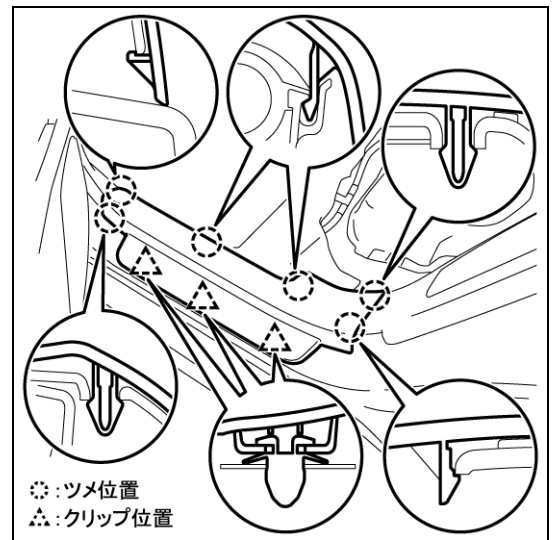


- (2) フックのかん合3箇所をはずし、リヤシートバックASSYを取りはずす。



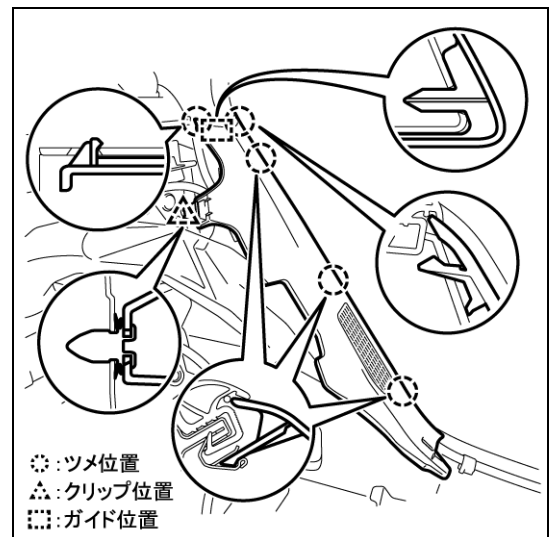
9. リヤドアスカッププレートLHを取りはずす。

- (1) ツメのかん合6箇所およびクリップのかん合3箇所をはずし、リヤドアスカッププレートLHを取りはずす。



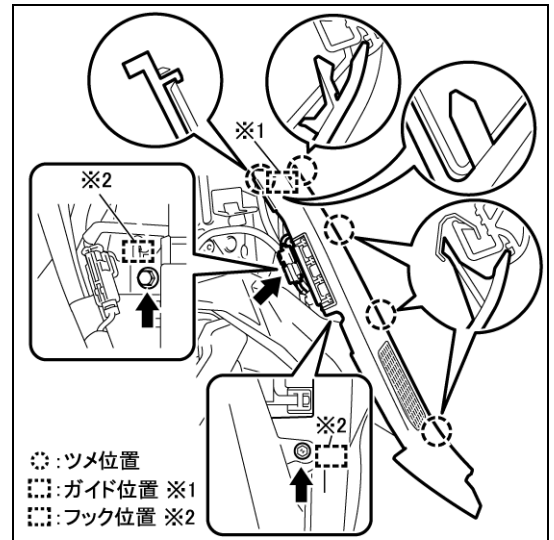
10. リヤシートサイドガーニッシュLHを取りはずす。
(エアバッグ無し車)

- (1) ツメのかん合5箇所、クリップのかん合およびガイドをはずし、リヤシートサイドガーニッシュLHを取りはずす。



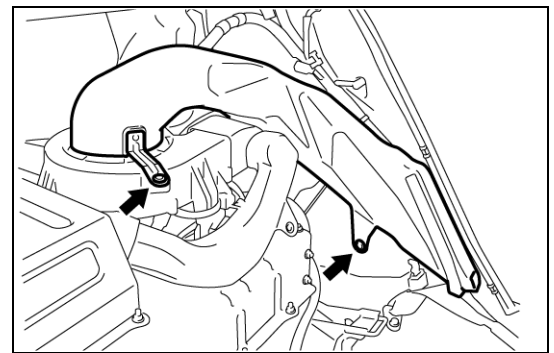
11. リヤシートエアバッグLHを取りはずす。(エアバッグ付き車)

- (1) ボルト2本を取りはずす。
- (2) コネクタを切り離す。
- (3) ツメのかん合5箇所、ガイドおよびフックのかん合2箇所をはずし、リヤシートエアバッグLHを取りはずす。



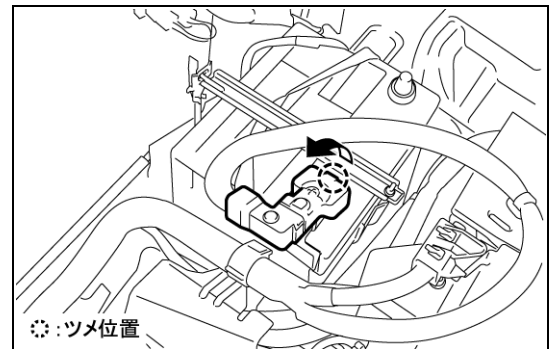
12. ハイブリッドバッテリーインテークダクトNo.1を取りはずす。

- (1) クリップ2個をはずし、ハイブリッドバッテリーインテークダクトNo.1を取りはずす。

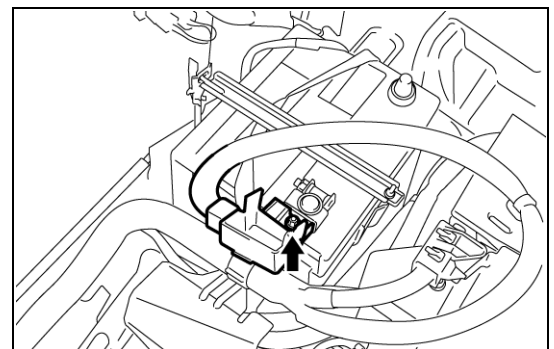


13. 補機バッテリープラスターミナルを切り離す。

- (1) ツメのかん合をはずし、ヒューズブルリンクカバーをめくる。

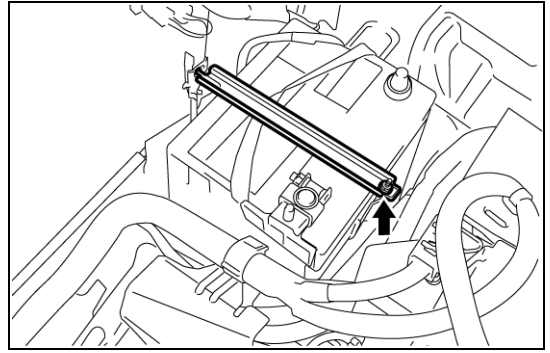


- (2) ナットをはずし、補機バッテリープラスターミナルを切り離す。



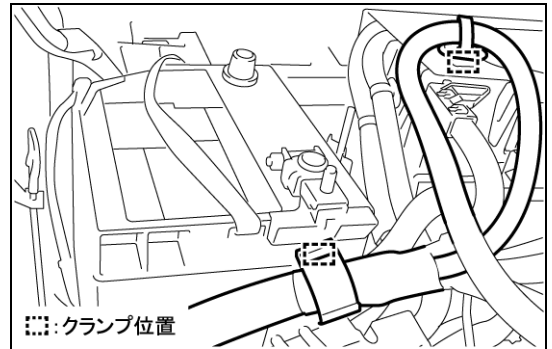
14. バッテリークランプサポートを取りはずす。

- (1) ナットをはずし、バッテリークランプサポートを取りはずす。

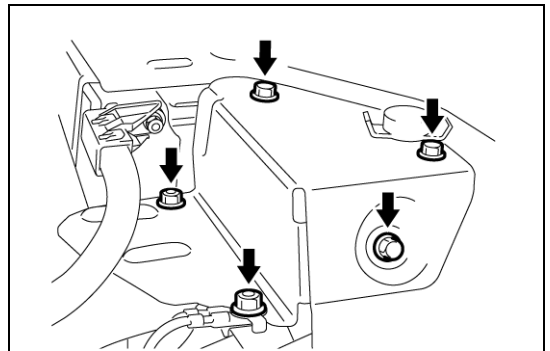


15. フレームワイヤを切り離す。

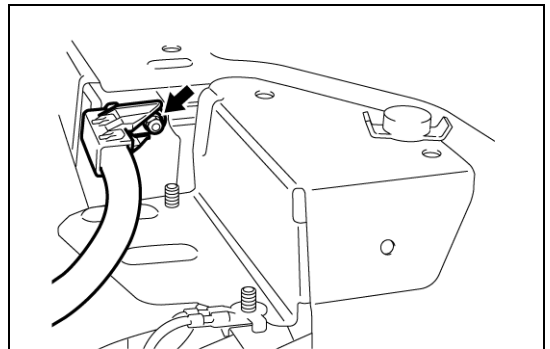
- (1) クランプ2箇所をはずし、フレームワイヤを切り離す。



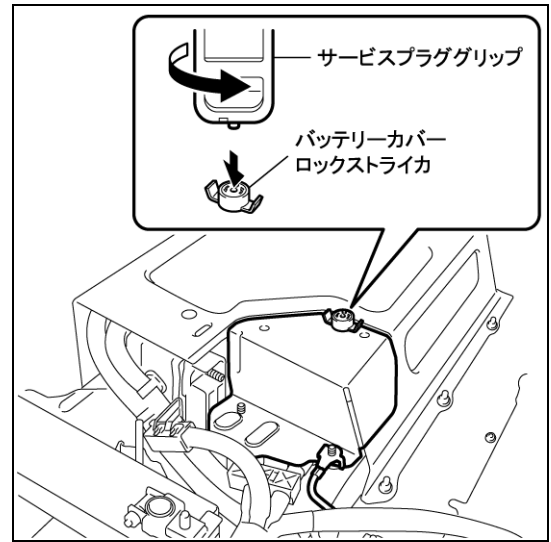
- (2) ボルト3本およびナット2個を取りはずす。



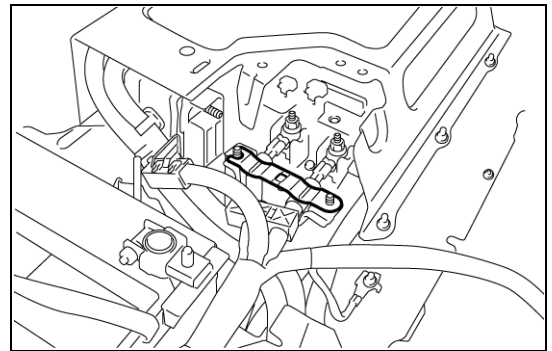
- (3) ナットをはずし、フレームワイヤを切り離す。



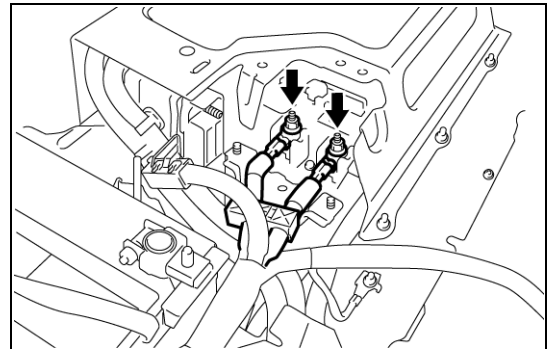
- (4) アースワイヤを切り離す。
- (5) サービスプラググリップを使用して、バッテリーカバーロックストライカをはずし、ハイブリッドバッテリーシールドパネルNo.4を取りはずす。



- (6) 絶縁手袋を着用して、ジャンクションターミナルを取りはずす。

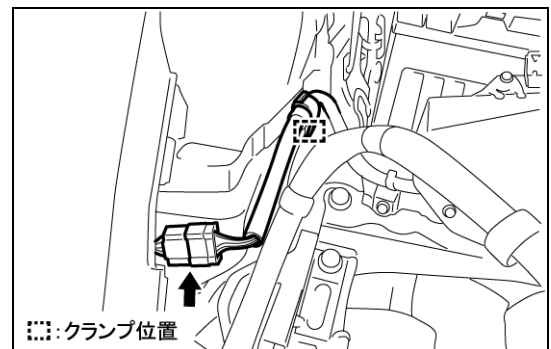


- (7) 絶縁手袋を着用して、ナット2個をはずし、フレームワイヤを切り離し、フレームワイヤの高電圧端子とバッテリー側の端子に、絶縁テープを貼り絶縁する。

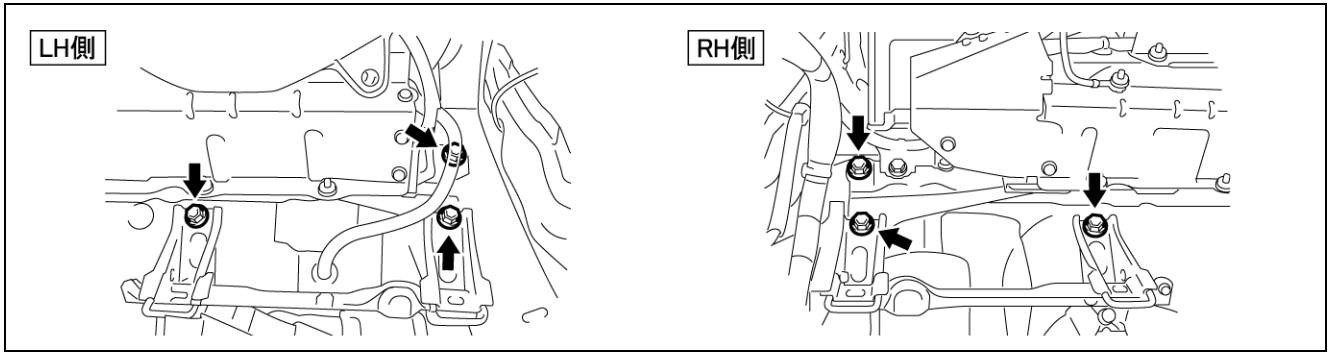


16. HVバッテリーを取りはずす。

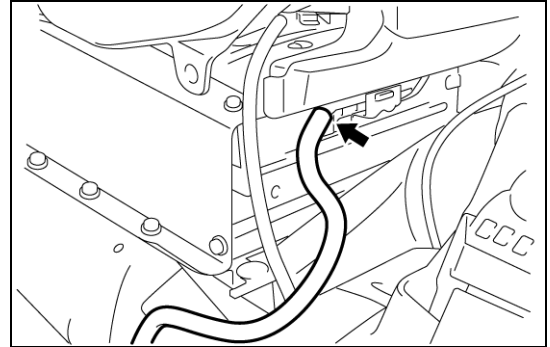
- (1) コネクタを切り離す。
- (2) クランプをはずす。



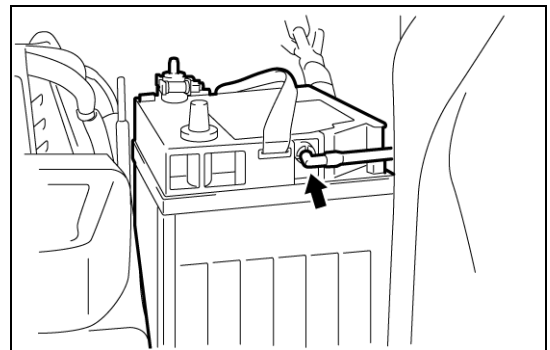
(3) HVバッテリーフロント側のボルト6本を取りはずす。



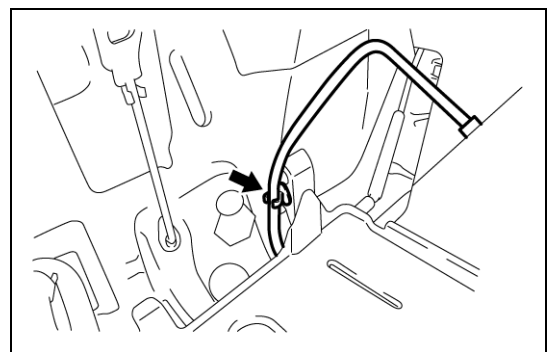
(4) ハイブリッドバッテリーホース ASSY を切り離す。



(5) バッテリールームベンチレーションホースを切り離し、補機バッテリーを取りはずす。

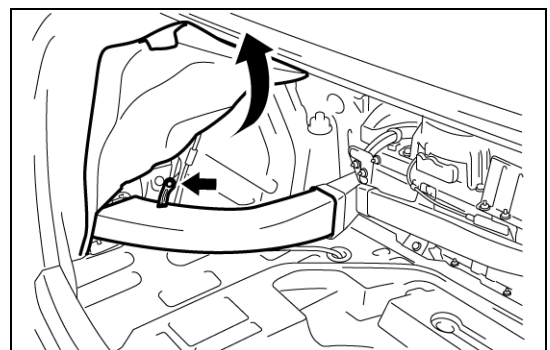


(6) バッテリールームベンチレーションホースを切り離す。

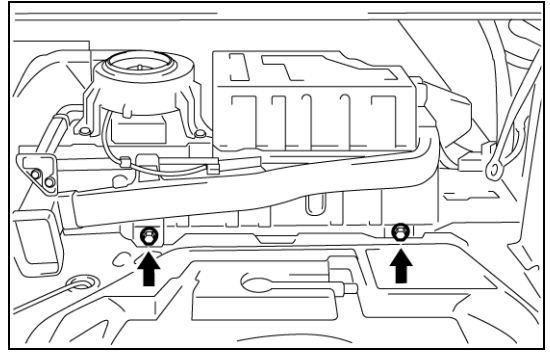


(7) ラゲージコンパートメントトリムカバー INN LHをめる。

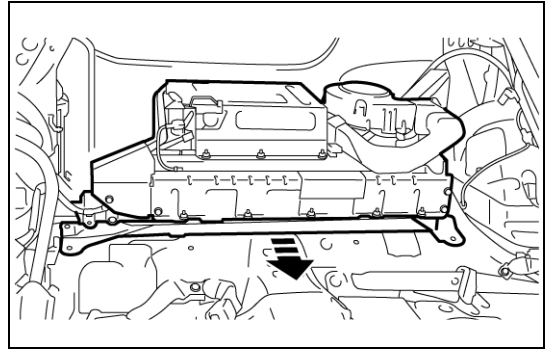
(8) クリップをはずし、ハイブリッドバッテリーエキゾーストダクト No.2 を取りはずす。



(9) HVバッテリーリヤ側のボルト2本を取りはずす。

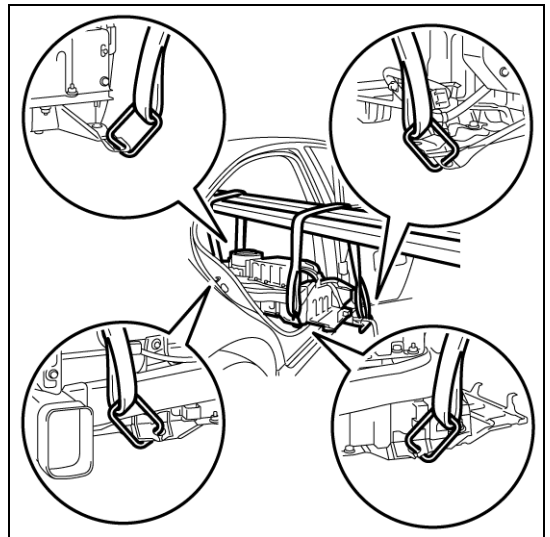


(10) HVバッテリーを車両前方に引き出す。



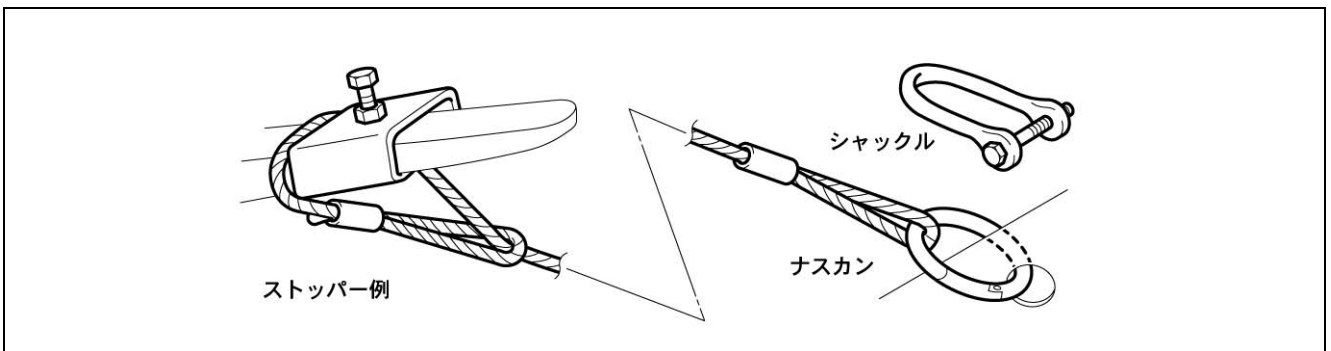
(11) リヤドアをフォークリフト等でこじて、開口部を確保する。

(12) HVバッテリーの穴にナスカン等で、ワイヤロープをつなぎ、HVバッテリーをフォークリフト等で吊り上げて車外に引き出す。(この車両のHVバッテリー重量は約57kg)



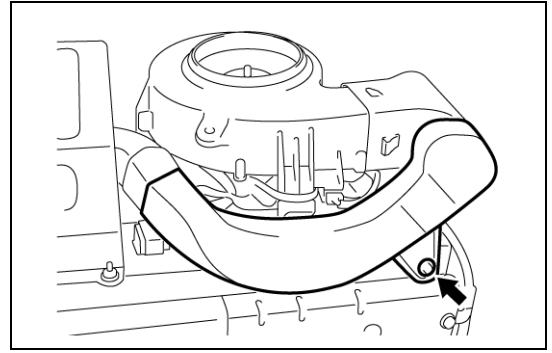
<注意！>

- フォーク側は抜け落ちないようにストッパーを使用する。
- HVバッテリーユニットは、床への落下等により破損の恐れがあるためご注意ください。



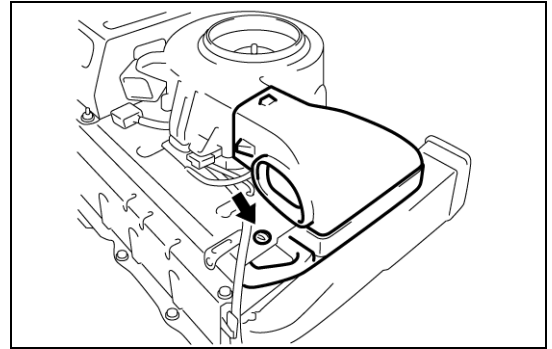
17. ハイブリッドバッテリーインテークダクトNo.4を取りはずす。

- (1) クリップをはずし、ハイブリッドバッテリーインテークダクトNo.4を取りはずす。



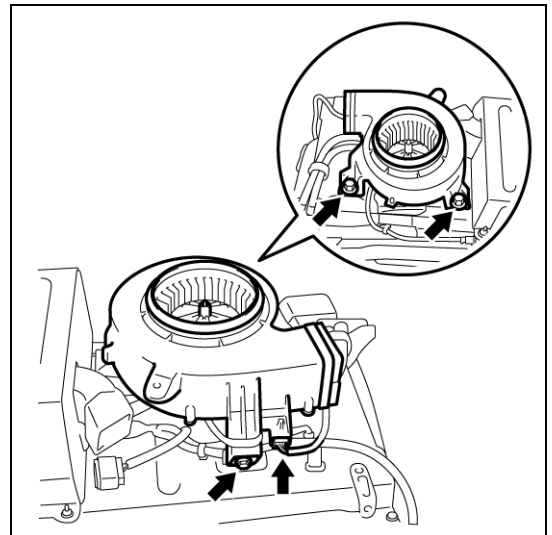
18. ハイブリッドバッテリーインテークダクトNo.2およびハイブリッドバッテリーインテークダクトNo.3を取りはずす。

- (1) クリップをはずし、ハイブリッドバッテリーインテークダクトNo.2およびハイブリッドバッテリーインテークダクトNo.3を取りはずす。



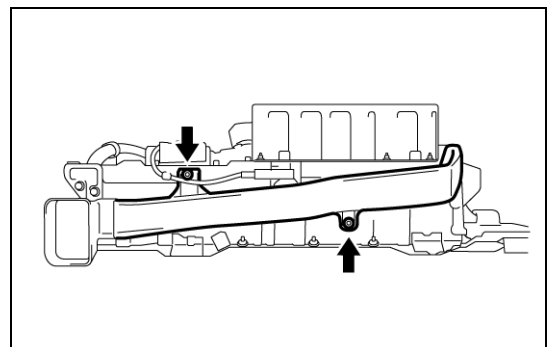
19. バッテリークーリングブロワASSYを取りはずす。

- (1) ボルト3本を取りはずす。
(2) コネクタを切り離し、バッテリークーリングブロワASSYを取りはずす。



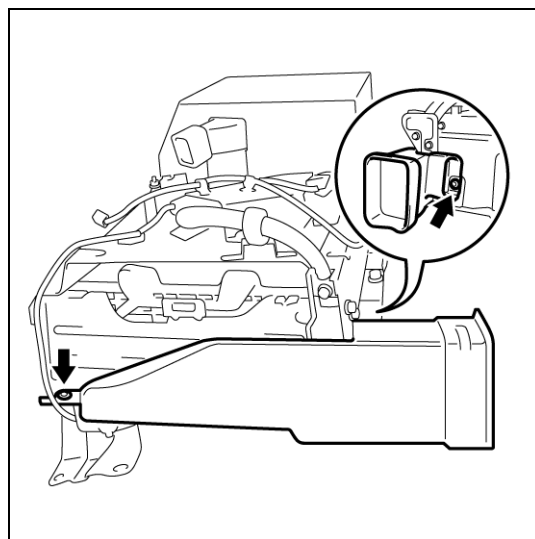
20. ハイブリッドバッテリーエキゾーストダクトNo.3を取りはずす。

- (1) クリップ2個をはずし、ハイブリッドバッテリーエキゾーストダクトNo.3を取りはずす。



21. ハイブリッドバッテリーエキゾーストダクトNo.1
を取りはずす。

- (1) クリップ2個をはずし、ハイブリッドバッテリーエキゾーストダクトNo.1を取りはずす。



22. HVバッテリーユニット内部に水、異物等が入らないように、送風口周辺(コンピュータユニット部)をビニールシート、ガムテープ等でカバーする。