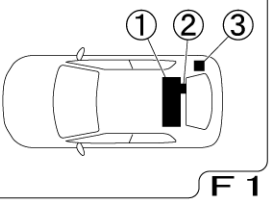
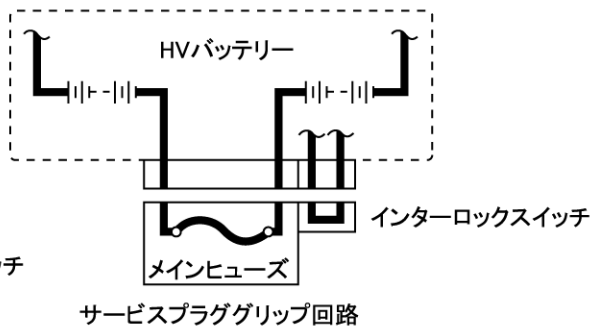
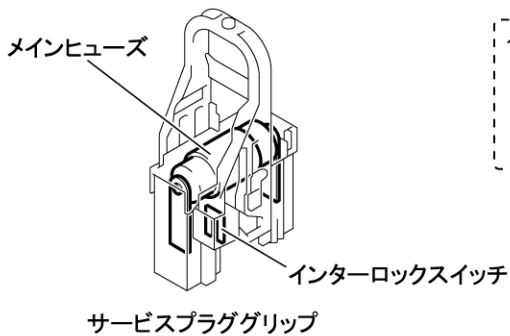
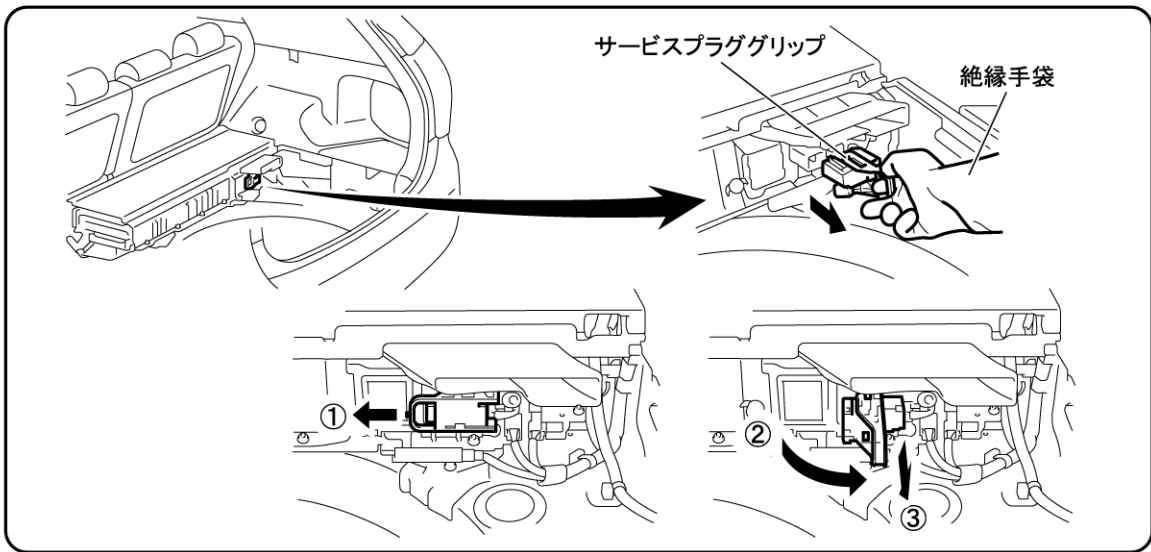
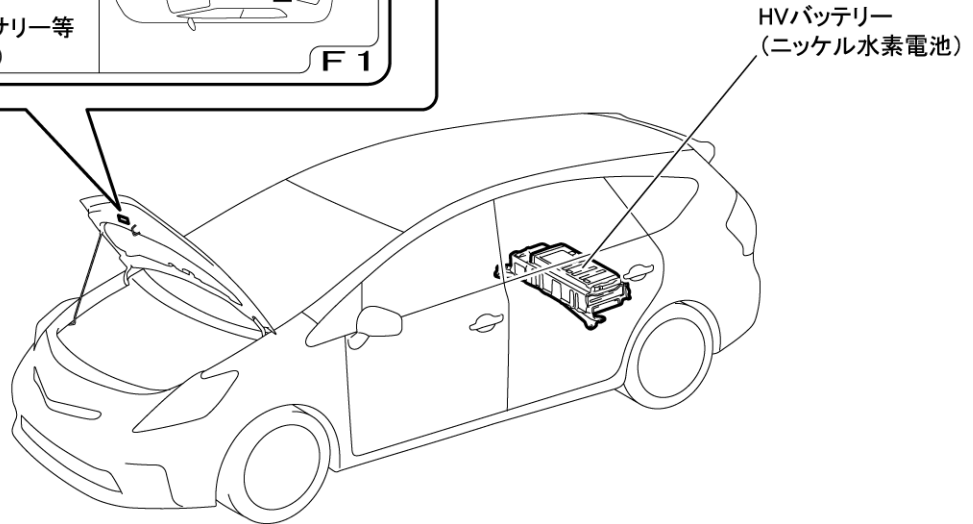


(13) プリウスα (ZVW41W系)

■HVバッテリー搭載位置、サービスプラグ

バッテリー搭載位置	インフォメーション
①ニッケル・水素バッテリー (駆動用)	
②サービスプラグ (販売店サービス用)	
③鉛バッテリー (ランプ、アクセサリ等 の補機作動用)	

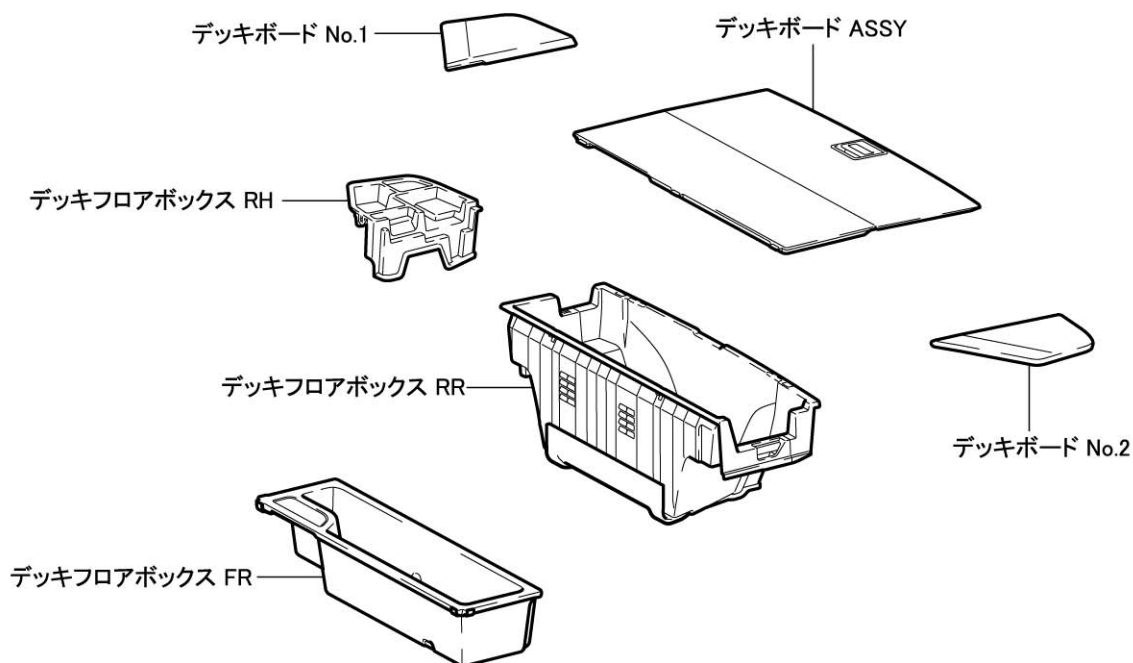


<注意！>

- 作業は必ず絶縁手袋を着用して行ってください。
- サービスプラググリップは、パワースイッチOFFでリレーが開いた上で、更に確実に期すため機械的に電源を遮断するものであり、全ての作業に先立って行ってください。
- 回路内にコンデンサーがあるため、サービスプラググリップを抜いてから高電圧ケーブルに触れるまで10分以上時間をとってください。
- 絶縁被覆のない高電圧端子に触れるときには、テスターで電圧が0Vであることを確認してください。

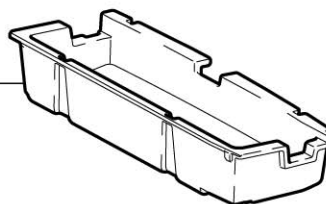
1. 次の部品を取りはずす。

- | | |
|---------------|----------------|
| ① デッキボード ASSY | ④ デッキフロアボックスRR |
| ② デッキボード No.1 | ⑤ デッキフロアボックスFR |
| ③ デッキボード No.2 | ⑥ デッキフロアボックスRH |



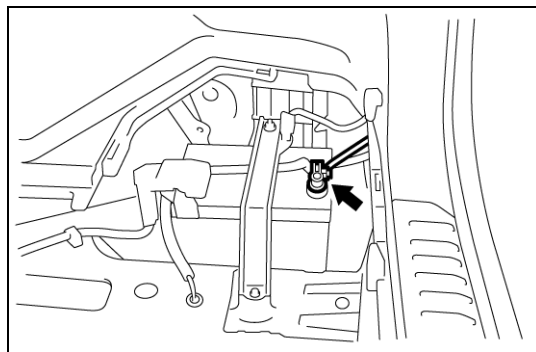
スペアタイヤ付き

デッキフロアボックス RR



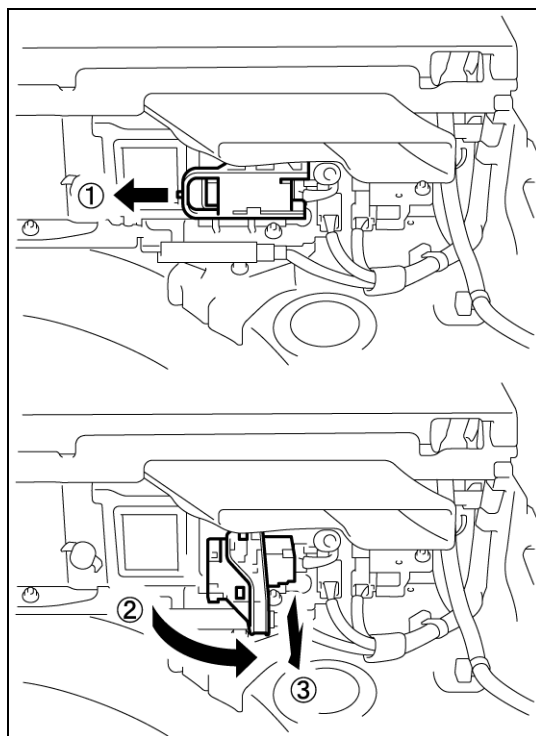
2. 補機バッテリーマイナスターミナルを切り離す。

- (1) ナットをゆるめ、補機バッテリーマイナスターミナルを切り離す。



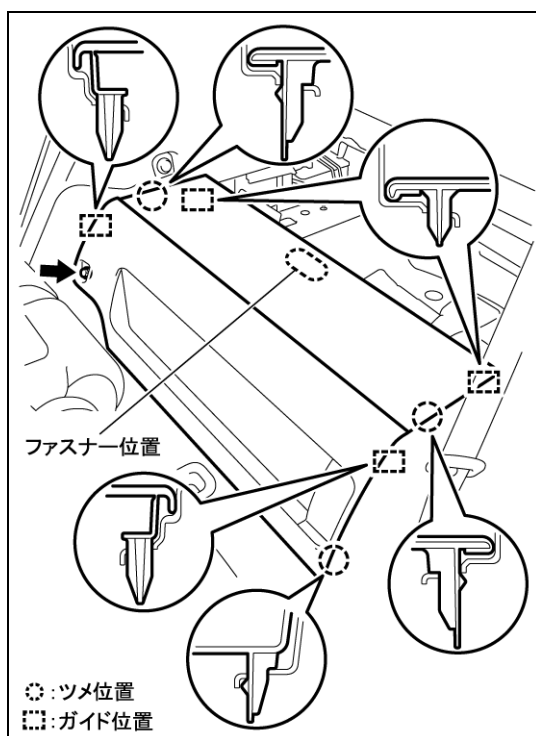
3. サービスプラググリップを取りはずす。

- (1) 絶縁手袋を着用して、サービスプラググリップを引き抜く。
- (2) サービスプラググリップの取りはずし部(ソケット部)に、絶縁テープを貼り絶縁する。
※取りはずしたサービスプラググリップは、作業中に他の作業者が誤って取り付けることがないように、また後で使用するので、ポケットに入れる等、紛失しないよう携帯する。



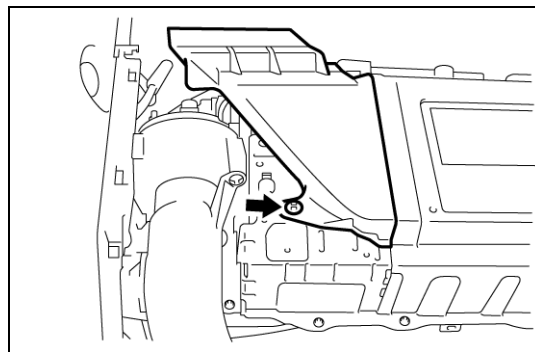
4. リヤフロアボードNo.1を取りはずす。

- (1) 右側および左側のリヤシートを前倒しにし、最前部までスライドさせる。
- (2) ボルトを取りはずす。
- (3) ツメのかん合3箇所、ガイド4箇所およびファスナーをはずし、リヤフロアボードNo.1を取りはずす。



5. HVバッテリーを取りはずす。

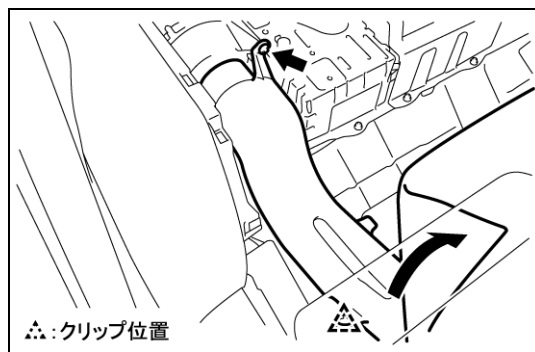
(1) クリップをはずし、ハイブリッドバッテリーエキゾーストダクトNo.1を取りはずす。



(2) クリップを取りはずす。

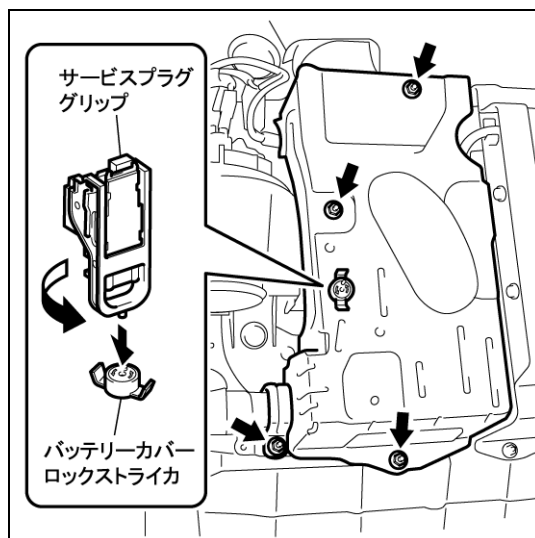
(3) カーペットをめくる。

(4) クリップのかん合をはずし、ハイブリッドバッテリーインテークダクトNo.1を取りはずす。



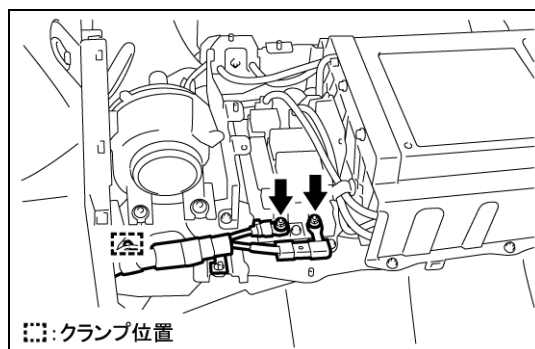
(5) サービスプラググリップを使用し、バッテリーカバーロックストライカを取りはずす。

(6) ナット4個をはずし、ハイブリッドバッテリーカバー SUB-ASSY UPRを取りはずす。

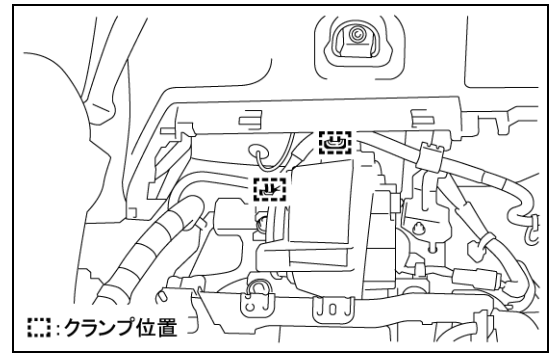


(7) 絶縁手袋を着用して、クランプをはずす。

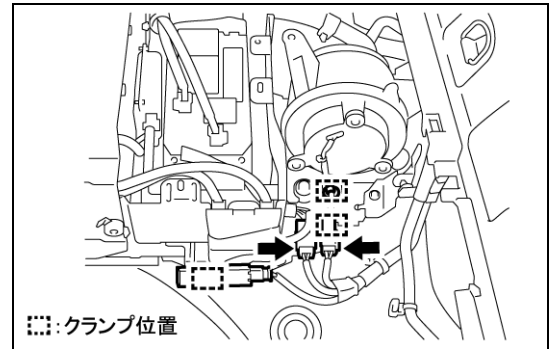
(8) 絶縁手袋を着用して、ナット 2 個をはずし、フレームワイヤを切り離し、フレームワイヤの高電圧端子とバッテリー側の端子に、絶縁テープを貼り絶縁する。



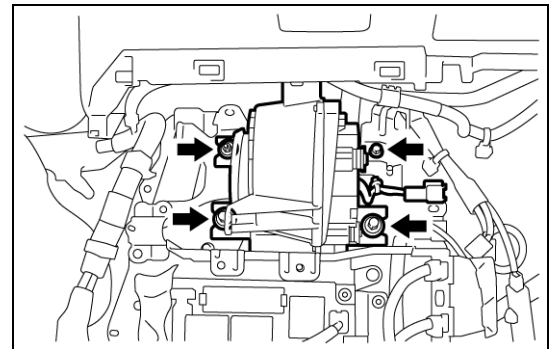
(9) クランプ2箇所をはずす。



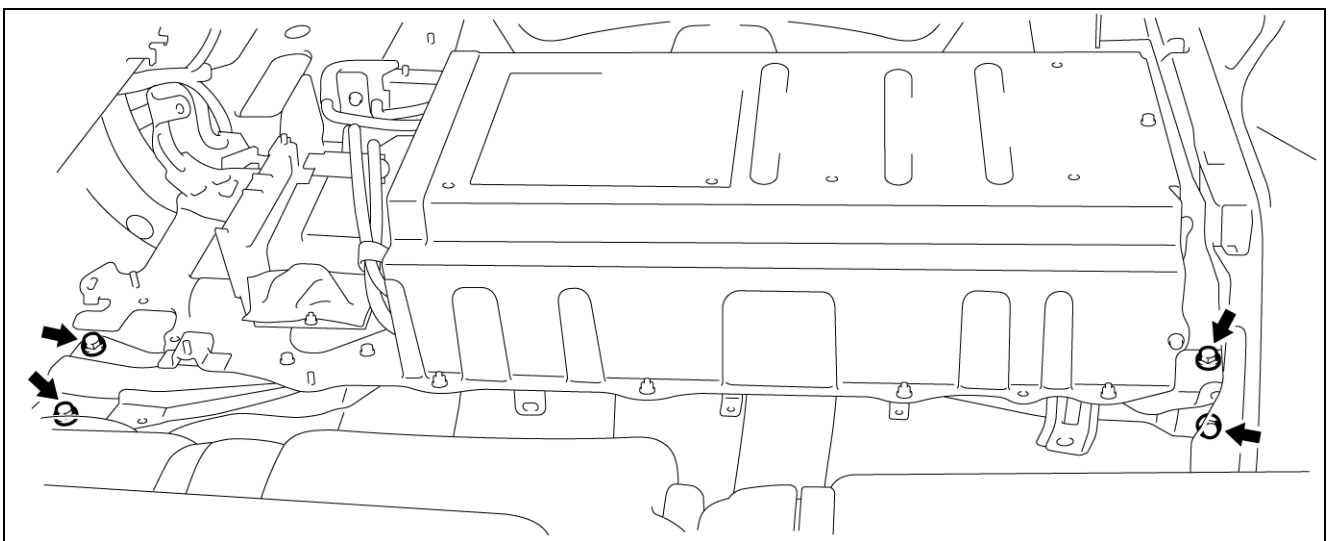
(10) コネクター (2箇所) を切り離す。
(11) クランプ3箇所をはずす。



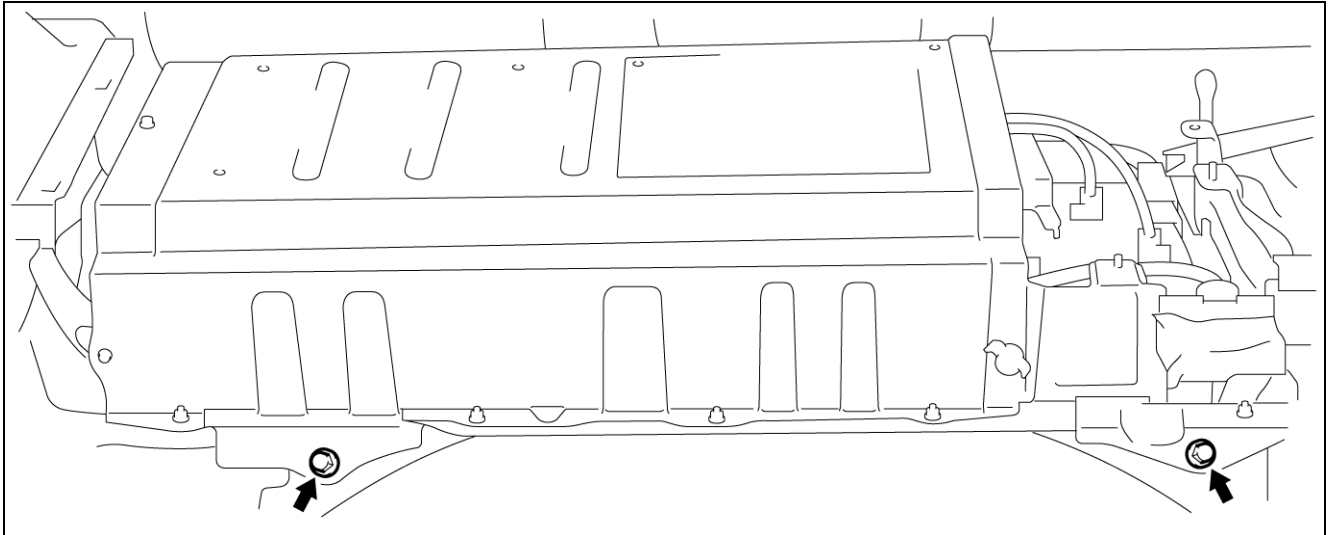
(12) ボルト3本およびナットをはずし、バッテリー
クーリングブロワASSYを取りはずす。



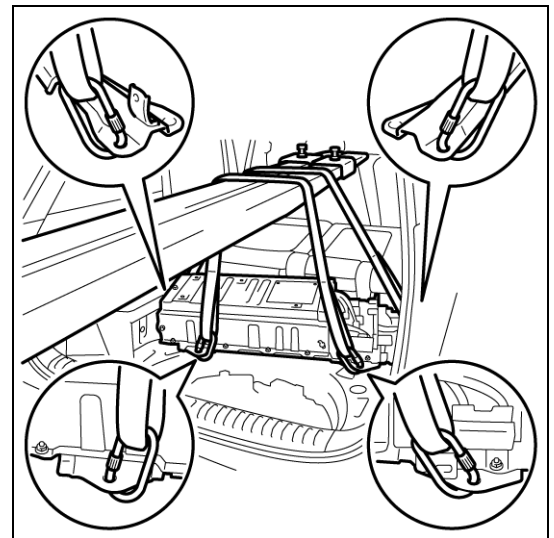
(13) HVバッテリーフロント側のボルト4本を取りはずす。



(14) HVバッテリーリヤ側のボルト2本を取りはずす。

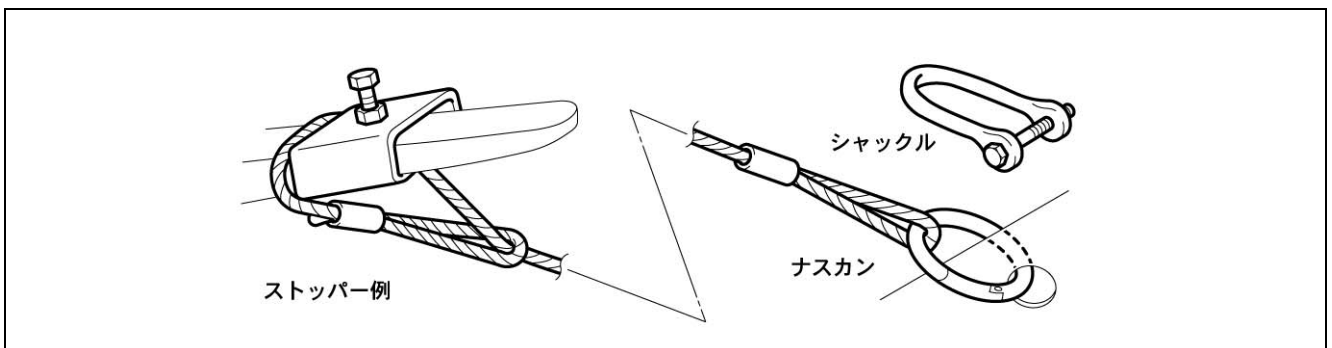


(15) HVバッテリーの穴にナスカン等で、ワイヤーロープをつなぎ、HVバッテリーをフォークリフト等で吊り上げて車外に引き出す。(この車両のHVバッテリー重量は約40kg)



<注意!>

- フォーク側は抜け落ちないようにストッパーを使用する。
- HVバッテリーユニットは、床への落下等により破損の恐れがあるためご注意ください。



6. HVバッテリーユニット内部に水、異物等が入らないように、送風口周辺(コンピュータユニット部)をビニールシート、ガムテープ等でカバーする。