

TOYOTA MARINE

PONAM-31

Owner's Manual





はじめに

このたびは PONAM-31 をお買い上げいただき、ありがとうございます。
本書は PONAM-31 を安全・快適にお使いいただくため、搭乗者の動作にそって各部の取り扱いを説明しています。

また、日常の手入れ、万一のときの処置の仕方などについても記載していますので、ご使用前に必ずお読みください。

- 安全・快適クルージングのため「必ず守ってください」は重要ですのでしっかりお読みください。

「運転者や他の人が傷害を受ける可能性のあること」とその回避方法を下記の表示で記載しています。これらは安全のために重要ですので、必ず読んで遵守してください。

 警告	記載事項を守らないと生命にかかわるような重大な傷害、事故につながるおそれがあること
 注意	記載事項を守らないと、傷害、事故につながるおそれがあること
 アドバイス	ボートの使用上知っておくと便利なこと、知っていただきたいこと
 禁止	このマークのついている行為は禁止

- 本書は PONAM-31 専用の取り扱い方法および点検方法等のみを記載しています。本書をお読みになるときは、必ず「プレジャーボート取扱説明書」（発行：一般社団法人 日本マリン事業協会）も併せてお読みください。
- 本書は本書発行時の生産艇を対象として説明してあります。その後の生産艇については仕様の変更などにより本書の内容と異なることがありますので、あらかじめご承知おきください。
- 保証および点検・整備については「点検整備記録簿」に記載していますのであわせてお読みください。
- 取扱店で取り付けられた装備（取扱店装着オプション）の取り扱いについては添付されている取扱説明書をご覧ください。
- この取扱説明書および「プレジャーボート取扱説明書」はいつでも読める状態にしておき、折に触れてご活用ください。必ず保存していただき、万一紛失の場合には取扱店にご請求ください。

- ボートをゆずれられるときは次のオーナーのために本書をボートにつけておいてください。
- ご不明な点は、取扱店におたずねください。

目次



安全にお使いいただくために

1

ボートをご使用になる時に必ず守っていただきたい項目を説明しています。



各部の名称

13

外観、船内、メーターパネルの名称を紹介しています。



出航から帰航まで

21

ボートの使用方法を出航前の準備から手順にそって説明しています。



運転装置の取り扱い

45

船の運転装置の取り扱い方法について説明しています。



装備の取り扱い

121

船の各装備の取り扱い方法について説明しています。



日常の手入れ

161

手入れ方法、保管方法などを説明しています。

参考資料

179

ボートの各種サービスデータを記載しています。

さくいん

188

安全にお使いいただくために

ラベル一覧.....	2
エンジン・スターンドライブの 取り扱いについて	7
アルミハルの取り扱いについて	8
こんなときには	9

ラベル一覧

■キャビン

■ロアヘルム

⚠ 警告

ドレンプラグの締め付け不良は、浸水、沈没の恐れがあります。
進水前に確実に締め付けてください。

⚠ 警告

急激なハンドレバー操作をしないでください。
急増減速しますのでご注意ください。

⚠ 注意

急旋回、急加速を行うと、乗船者が船外に放り出されたり、転倒する恐れがあります。
・旋回は減速してから行って下さい。
・スロットルレバーはゆっくり操作して下さい。

⚠ 注意

エンジン始動前にビルジを点検してください。

⚠ 注意

ボート滑走中は絶対に「後進」にシフトしないでください。
スターンドライブを破損させる恐れがあります。
エンジンを「最低回転」にしてからシフトしてください。

■キャビンフロアー

⚠ 警告

濡れたりワックスがけされた場所はすべりやすく転倒の恐れがあります。
十分注意して歩いてください。

■キャビンドア

⚠ 注意

航行時、停泊時はドアを確実にロックしてください。

ドアが確実にロックされていないと舟の揺れでドアが動き危険です。

⚠ 注意

チルトアップ位置でエンジンを始動するとドライブの故障の原因となりますので、エンジン始動前には必ずドライブを垂直付近まで下げてください。

⚠ 注意

操船ミス防止の為、離着岸前にシンクロモードを解除してください。

エンジン使用上の注意

- ・エンジン巡航回転数以下で使用して下さい。
巡航回転数は、全開回転数より300rpm以上低い回転です。
- ・全開回転数での連続運転は、エンジンの消耗を早め、寿命低下の原因となります。
緊急時など、一時的に全開使用する場合は、運転時間1時間中15分以内として下さい。
- ・取扱説明書に従い
点検・整備を必ず実施して下さい。

⚠ 注意

エンジンの始動はGPSの電源を切った状態で行ってください。
エンジン始動時はバッテリー電圧が変動し、GPSに悪影響を与える場合があります。

■配電盤

⚠ 注意

感電や機器が故障する恐れがありますので、濡れた手で機器を操作しないでください。

■バックアップパネル

⚠ 注意

バックアップパネルは緊急時以外、使用しないでください。
詳しくは取扱説明書をご覧ください。

■バウバース

■バウハッチ

▲ 注意

波浪中及び航走中に手や頭を出すと衝撃によりけがをする恐れがあります。
波の静かな状態でかつ低速でのみ使用して下さい。

■ギャレー

■ギャレーシンク

▲ 注意

この水は飲用に適さないので、飲まないで下さい。

■トイレルーム

■トイレシンク

▲ 注意

この水は飲用に適さないので、飲まないで下さい。

■トイレスペース

▲ 注意

- ・走航中は、給水・排水バルブを必ず閉めてください。バルブを閉めないと浸水する恐れがあります。
- ・トイレには、トイレトペーパー以外のティッシュペーパーや脱脂綿等は流さないでください。故障の原因になります。

トイレを使用するときは

- トイレは次の要領でご使用ください。
- ・トイレを使用する時は、給水・排水スイッチをONにして下さい。ランプが点灯してバルブが開きます。
 - ・トイレ使用後は、給水・排水スイッチをOFFにし、ランプの消灯を必ず確認してください。ランプが消灯しない時は、取扱説明書にしたがって、手でバルブを閉めてください。

■エンジンルーム

■左右エンジン上面

▲ 警告

ターボや排気管周りは高温になる為、物を置いたり、触れたりしないこと。

▲ 注意

エンジンの上に乗らないで下さい。

▲ 警告

エンジン運転中、エンジンルーム内に入ると、ベルトなどに触れ怪我の恐れがあります。エンジンルーム内に入る場合は必ずエンジンを停止させてください。

エンジンサービス情報 (詳細はオーナーズマニュアル参照)

エンジン調整値	
アイドル回転数	: 680rpm (自動制御のため調整不要)
弁すきま(冷間)	: 吸気 0.25mm 排気 0.40mm
エンジンメンテナンス (注: 運転時間、年数併記の交換時期は、どちらか早い方で交換)	
バルブクリアランス点検	: 1000時間毎
オイル交換	: 100時間 又は1年毎 (推奨オイル: CF-4, CF, CD級 15W-40)
オイルフィルター交換	: 100時間 又は1年毎
エンジン冷却水交換	
・初回交換	: 600時間 又は6年
・2回目以降	: トヨタ純正スーパーLLCの場合 300時間 又は3年毎 従来型LLCの場合 200時間 又は2年毎
燃料フィルター交換	: 100時間 又は1年毎
タイミングベルト交換	: 1000時間毎
海水ポンプインペラ交換	: 200時間 又は2年毎

■エンジンハッチ

▲ 警告

排気ガスは一酸化炭素を含み中毒をひきおこす恐れがあります。船室内やボート後部周辺に溜まる場合があるので、吐き気、頭痛、めまい、眠気を感じたら新鮮な空気を取り入れるか、新鮮な空気のある場所へ移動してください。

■バッテリーボックス

▲ 警告

バッテリーは引火性のガスを発生し、引火爆発の恐れがあります。バッテリー付近では火気を絶対使用しないでください。

■バルクヘッド

▲ 警告

この隔壁に、艀装又は点検作業用の開口や配管・配線の貫通口を開けたままにしておくと、事故等で海水が船内に流入した時、隣接区画に浸水が拡大し、短時間で沈没に至る危険があります。艀装又は点検作業終了後、作業用開口は閉鎖し、貫通口はシーリング材で必ず密閉して下さい。又、開口・貫通口の数、大きさは必要最小限にして下さい。

■フライブリッジ

■フライブリッジ運転席

▲ 注意

- ・THRUSTERはトヨタドライブアシスト選択中には使用できません。トヨタドライブアシストから電子リモコンに切替えてからTHRUSTERスイッチを押してONにしてください。
- ・THRUSTERがON中にTHRUSTERスイッチを押してOFFにする他、トヨタドライブアシストへの切替、または無操作で10分経つとOFFになります。
- ・詳細は、取扱説明書をご覧ください。

■フライブリッジ

■フライブリッジ運転席

⚠ 警告

急激なハンドレバー操作をしないでください。
急増減速しますのでご注意ください。

⚠ 警告

トヨタバーチャルアンカーシステム作動中は
遊泳禁止です。回転しているプロペラに接触
してケガの危険があります。

⚠ 注意

- ・トヨタドライブアシスト及び、トヨタバーチャルアンカーシステムから電子リモコンへの切替は電子リモコンの操作レバーをN位置にし、電子リモコンの「SEL」スイッチを押してください。
- ・エンジン冷間時にトヨタドライブアシストを使用すると、十分なコントロール性能を発揮できません。
必ず10分以上の暖気運転を行ってください。
- ・風や潮流の影響などにより、操作と実際の船の動きが違う場合があります。
詳細は、取扱説明書をご覧ください。

⚠ 注意

- ・トヨタバーチャルアンカーシステムは周囲に障害物の無い所で使用してください。
- ・トヨタバーチャルアンカーシステム作動中は操船状態です。必ず周囲の安全を確認してください。
- ・トヨタバーチャルアンカーシステム作動中に危険回避のため自動的にシステムを解除することがあります。その場合は、直ちに電子リモコンの操作レバーをNにし、当該電子リモコンの「SEL」スイッチを押して当該電子リモコンを使えるようにしてください。

⚠ 注意

操船ミス防止の為、離着岸前にシンクろモードを解除してください。

⚠ 注意

ボート滑走中は絶対に「後進」にシフトしないでください。
スターンドライブを破損させる恐れがあります。
エンジンを「最低回転」にしてからシフトしてください。

⚠ 注意

チルトアップ位置でエンジンを始動するとドライブの故障の原因となりますので、エンジン始動前には必ずドライブを垂直付近まで下げてください。

⚠ 注意

磁気コンパスの周り 50cm 以内に磁気を帯びたものや磁気を発生するものを置かないでください。また、後艀装でも設置しないでください。誤作動の原因になります。

⚠ 注意

- 急旋回、急加速を行うと、乗船者が船外に放り出されたり、転倒する恐れがあります。
- ・旋回は減速してから行って下さい。
 - ・スロットルレバーはゆっくり操作して下さい。

エンジンスイッチ

フライブリッジ運転席でエンジンを始動する場合は、先にキャビン運転席のキースイッチをONにしてください。

エンジン使用上の注意

- ・エンジン巡航回転数以下で使用して下さい。
巡航回転数は、全開回転数より
300rpm以上低い回転です。
- ・全開回転数での連続運転は、エンジンの消耗を早め、寿命低下の原因となります。
緊急時など、一時的に全開使用する場合は、
運転時間1時間中15分以内として下さい。
- ・取扱説明書に従い
点検・整備を必ず実施して下さい。

⚠ 注意

エンジンの始動はGPSの電源を切った状態で行ってください。
エンジン始動時はバッテリー電圧が変動し、GPSに悪影響を与える場合があります。

■アフトデッキ

■ハンドレールドア

⚠ 注意

ハンドレールドアは確実にロックしてください

ドアが確実にロックされていないとつかまった時にドアが開き危険です

⚠ 危険

トヨタバーチャルアンカーシステム作動中は遊泳禁止です。回転しているプロペラに接触してケガの危険があります。

■アフトデッキシャワー

⚠ 注意

この水は飲用に適さないのので、飲まないで下さい。

■外部電源

⚠ 警告

外部電源 (SHORE POWER) をボートに使用する時は、手やケーブルが濡れた状態でケーブルの接続や機器の操作をしないでください。感電や機器の故障になるおそれがあります。

⚠ 注意

外部電源をボートに使用する時は、必ず次の事項を守ってください。間違った操作やケーブル接続は、感電や機器の故障の原因になる恐れがあります。

- 1) 外部電源を使用する時は、マリーナに確認してください。
- 2) 外部電源の専用ケーブルを使用してください。
- 3) ケーブルを接続する前に、必ず外部電源のスイッチを"OFF" にしてください。
- 4) ケーブル接続は、まずボート側を行い、次にマリーナの電源側を行ってください。
- 5) "誤接続 (REVERSE POLARITY) ランプ" が点灯した場合はただちに使用を中止してください。
- 6) 使用後は電源コネクターキャップを確実に閉めてください。詳しくは取扱説明書をご覧ください。

■燃料フィルター

⚠ 警告

燃料は引火しやすく火災になる恐れがあります。

燃料タンクへの給油時は、

- ・ エンジンを停止してください。
- ・ 風通しの良い所で行ってください。
- ・ 燃料をこぼさないでください。
- ・ こぼれた燃料は、布などで完全に拭き取り、その布は火災および環境に留意して処分してください。

■いけす

⚠ 注意

排水時は、排水口フィルターを装着してください。装着しないと排水ポンプにゴミ等が詰まり故障の原因になります。

■キャビンドア



■フライブリッジラダー



■スイミングプラットフォーム

■スイミングプラットフォーム

⚠ 危険

回転中のプロペラに触れると、重傷あるいは死にいたる危険があります。

トランサムラダー(ボーディングラダー)使用時には、必ずエンジンを停止してください。

⚠ 注意

ラダー操作時
手足等を
挟まない様に
注意

エンジン・スターンドライブの取り扱いについて

ボートのエンジン(マリンエンジン)およびスターンドライブは、高負荷・高回転で運転されることが多いため、取り扱い方や日常のメンテナンスがエンジンの寿命に大きく影響します。

■使用する燃料・油脂類

各エンジンおよびスターンドライブに指定された燃料、油脂類(オイル、不凍液等)を使用してください。(ボートの保証と点検整備参照)

⚠ 注意

- ・本搭載エンジンは、コモンレール式を採用していますので、使用燃料は必ず自動車用軽油をご使用ください。A重油等異なる燃料を使用した場合、故障する恐れがあります。
- ・ミキシングエルポーは必ず500時間で交換してください。
- ・エンジンオイルはAPI規格CF-4、CF、CD級SAE粘度15W-40を使用してください。
- ・スターンドライブのオイルは必ず「マーキュリー(クイックシルバー)ハイパフォーマンスギヤグループ」を使用してください。(ヤンマー純正オイルは使用できません)
- ・スターンドライブの修理はトヨタマリン販売店またはトヨタマリンサービス協力店にて修理してください。(ヤンマー販売店などに持ち込まないでください)

👉 アドバイス

- ・指定された燃料・油脂類以外のものを使用した場合は、本来の性能を発揮できなかったり、耐久性をそこなう恐れがあります。

■ならし運転の実施

納入後最初のエンジン始動から25時間は、エンジンおよびスターンドライブのならし運転期間です。

この期間の取り扱い方が性能や調子を大きく左右しますので、次のことを守ってください。

- ・エンジン始動後、十分に暖気運転を行ってください。
- ・最初の10時間はスロットルを全開(フルスロットル)にしないでください。
- ・25時間経過するまでは、フルスロットルの7割程度にスロットルを制限してください。

■ならし運転後の取り扱い

エンジン巡航回転数は全開回転数から300rpm以上低い回転数で使用してください。

👉 アドバイス

- ・ならし運転終了後も全開回転数での連続運転はエンジン、スターンドライブの消耗を早め、寿命低下の原因となります。一時的に全開使用する場合は、運転時間1時間中15分以内としてください。

■スターンドライブの取扱い

プロペラへの衝撃(異物の巻きみや浅瀬でのヒット)によりプロペラやスターンドライブが損傷する恐れがありますので、すぐエンジンを止めプロペラやスターンドライブの点検をしてください。帰航後は取扱店で点検を受けてください。

アルミハルの取り扱いについて

⚠ 注意

・以下の取扱いは必ず守っていただきたい項目です。異なる取り扱いに起因する不具合はアルミハル 10 年保証がきかなくなる場合があります。

■防食亜鉛の交換は、新品時の体積の 1/2 を目安に行ってください。

- 防食亜鉛は表面に保護皮膜を形成します。定期的に紙やすり等で表面を磨いていただくことをおすすめします。
- 海水、または汽水域でご使用になる場合は防食亜鉛、淡水域でご使用になる場合は防食アルミをご使用ください。詳しくは、お買い求めの販売店にご相談ください。
- 海上係留の艇は、早めのサイクル（月に一度程度）の点検をおすすめします。

■船底またはロープロッカー内部など、アルミ部分の塗料がはがれた場合は、酸性雨や他のボートの防汚塗料（亜酸化銅を含む成分）により、変色、腐食する恐れがあります。ただちに適切な塗装補修を確実に行ってください。

- 塗装を傷つけてしまいますので、ロープロッカー内にアンカーを収納することはおやめください。
- 船底に防汚塗料をご使用になられる場合は、アルミ艇用（亜酸化銅などを含まない）塗料をご使用ください。また、スリングベルトおよび船台はアルミ艇には使用できない防汚塗料が付着している場合がありますので注意してください。

■指輪、時計、コイン等の貴金属類や、磁石などの希土類金属、その他の金属等を長期間船底等アルミ部分との接触は避けてください。電食により孔あきにつながる恐れがあります。

※)電食:異なる種類の金属が海水を介して接続している場合、お互いの金属間の関係は電池と同じになり、電流が流れます。その時、マイナス側から金属イオンを放出し腐食していきます。



プラスとマイナスの差が大きい組み合わせほど腐食は進みます。防食金属に亜鉛を使用するのもこの理由です。

■アルミハルに影響を与えると思われる改造は行わないでください。

- 真ちゅう等の金属のスルハルを装着すること。（樹脂製をおすすめします）
- 電装品のアースをアルミハルに接続すること。
（取り付け方法は、お買い求めになった販売店にご相談ください）
- 他社製のエンジンまたはドライブに機関変更すること。

■船体またはトイレ等を洗浄する場合は必ず中性洗剤をご使用ください。

- 酸性洗剤をご使用になりますと、アルミ部分に変色または腐食する恐れがあります。

■アルミハルの修理はトヨタマリン販売店またはアルミハルサービス協力店にて行ってください。指定店以外での修理は保証の対象外です。

詳しくは、お買い求めの販売店にご相談ください。

こんなときには

故障とお考えになる前に、次の表にもとづき、あてはまる処置を行ってください。

処置を行っても改善されない場合や、原因のわからないときは取扱店で点検を受けてください。

※メーターディスプレイ内にポップアップ画面が表示したときは「ダイアグノーシスコード一覧表」(54～55、61～62 ページ)をご覧ください。

現象	原因	処置
エンジンスターターが回らない。	スロットル・クラッチ電子リモコンのハンドレバーが中立位置でない。	全てのハンドレバーを確実に中立「N」位置にする。
	バッテリースイッチが「OFF」になっている。	バッテリースイッチを「ON」にする。
	スロットル・クラッチ電子リモコンのサーキットブレーカーが「OFF」になっている。	サーキットブレーカーを「ON」にする。「OFF」に戻ってしまう場合は取扱店へ。
	バッテリー端子のゆるみ、腐食。	バッテリー端子の増し締め、清掃。
	バッテリーが放電している。	バッテリーの充電。
	電気システムの故障。	取扱店へ。
エンジンが始動しない。	燃料切れ。	燃料の補給。 (エア抜きが必要なため177ページを参照)
	燃料バルブが閉まっている。	燃料バルブを開く。
	燃料フィルターの詰まり。	取扱店へ。
	燃料系統にエアが混入。	
エンジンの回転が不安定、または異常振動がある。	燃料系統に不純物が混入。	取扱店へ。
	インジェクションノズル不良。	
	プロペラの変形や破損。	プロペラの交換。
	エンジンECUの故障。	取扱店へ。
エンジンが止まる。	燃料系統にエアが混入。	取扱店へ。
	燃料系統の詰まり。	
	燃料系統の漏れ。	応急処置後、取扱店へ。
	燃料切れ。	燃料の補給。 (エア抜きが必要なため177 ページを参照)
	エンジンECUの故障。	取扱店へ。
スロットルを全開にしてもエンジンが最高回転数とならない。	燃料系統の詰まり。	取扱店へ。
	インジェクションノズル不良。	
	エアフィルターの詰まり。	
	ターボチャージャーの故障。	
	プロペラの変形または破損。	新品のプロペラに交換または修理する。
	積荷が多すぎる。	積荷を減らす。
	乗員、積荷のバランスが悪い。	バランスよく配置させる。
	船底に海草類が付着。	付着物を取り除く。

現象	原因	処置
エンジンの回転数に比べ、スピードが遅すぎる。	プロペラの取り付け不良。	プロペラを正しく取り付ける。 (172 ページを参照)
	プロペラの変形や破損。	新品のプロペラに交換または修理する。
	スターンドライブの不良。(クラッチすべり)	取扱店へ。
	船底に海草類が付着。	付着物を除去。
エンジンがオーバーヒートする。	エンジン冷却水(海水)取入口の詰まり。	異物の除去。
	エンジン冷却水(海水)配管の詰まり。 (含む熱交換器)	取扱店へ。
	海水ポンプインペラーの損傷。	
	海水フィルターの詰まり。	海水フィルターの清掃。
	エンジン冷却水(LLC)の不足。	エンジン冷却水(LLC)の補充。
ステアリングにガタや抵抗がある、重い。	パワーステアリングフルードの不足。	パワーステアリングフルードの補充。
	ステアリング系統油脂類の不足、漏れ、エアの混入。	取扱店へ。
	スターンドライブへの異物のからみ。	必ずエンジンを停止してから異物を取り除く。
	取付部ゆるみ。	取扱店へ。
スターンドライブがチルトアップ(またはチルトダウン)しない。	バッテリースイッチが「OFF」になっている。	バッテリースイッチを「ON」にする。
	ドライブチルトポンプオイルの不足。	ドライブチルトポンプオイルの補充。
	ドライブチルトポンプオイルの漏れ。	取扱店へ。
	ドライブチルトポンプの故障。	
	スターンドライブへの異物のからみ、付着。	必ずエンジンを停止してから異物を取り除く。
スロットル・クラッチ電子リモコンが作動しない。	スロットル・クラッチ電子リモコンのサーキットブレーカーが「OFF」になっている。	サーキットブレーカーを「ON」にする。 「OFF」に戻ってしまう場合は取扱店へ。
	操作位置を切換えていない。	操作位置を切換える。
	スロットル・クラッチ電子リモコンの故障。	取扱店へ。
	スロットル・クラッチ電子リモコンシステムの故障。	
オートフラップがフルアップ(またはフルダウン)しない。	オートフラップのサーキットブレーカーが「OFF」になっている。	サーキットブレーカーを「ON」にする。
	オートフラップへの異物の付着、からみ。	異物を取り除く。
スロットル・クラッチ電子リモコンシフトが前進・後進に入ったまま「N」に切替わらない。または前進・後進に入らない。	スターンドライブのソレノイドバルブ故障。	取扱店へ。
	バックアップパネルの電源スイッチが「ON」になっている。	バックアップパネルの電源スイッチを「OFF」にする。(114 ページを参照)

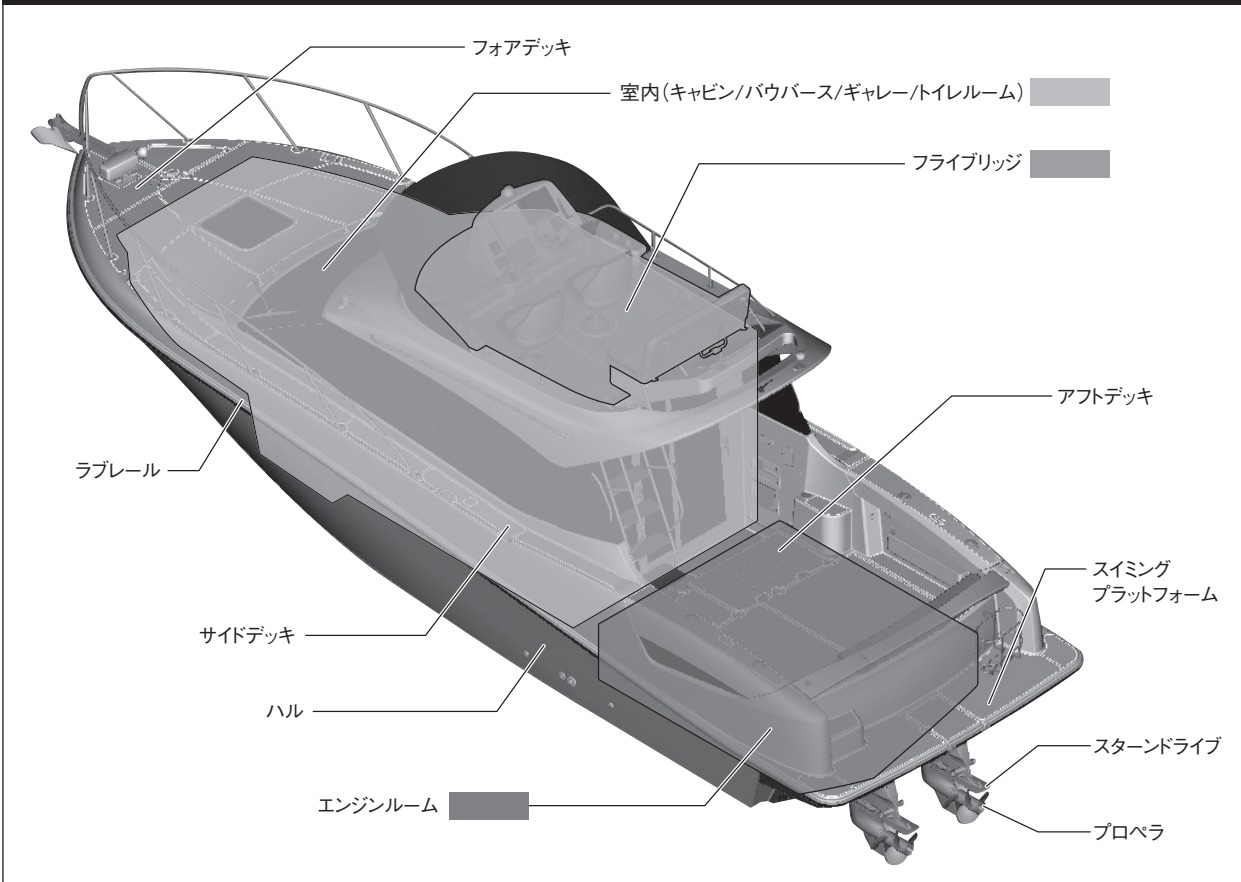
現象	原因	処置
前進・後進に入るのに1秒以上かかる。	スターンドライブのソレノイドバルブ汚れ。	取扱店へ。
エンジン始動後、すぐエンジンストップする。	スターンドライブのソレノイドバルブ故障。	取扱店へ。
電気装置が作動しない。	バッテリースイッチが「OFF」になっている。	バッテリースイッチを「ON」にする。
	該当するサーキットブレーカーが「OFF」になっている。	サーキットブレーカーを「ON」にする。
	操作スイッチの不良。	取扱店へ。
	配線の断線、接触不良。	
	バッテリーが放電している。	バッテリーの充電。
	ランプの球切れ。	電球の交換。
	バッテリー端子のゆるみ、腐食。	バッテリー端子の増し締め、清掃。
ビルジブザーが作動したままになっている。	スイッチの不良。	取扱店へ。
	損傷部からの浸水。	応急処置後、取扱店へ。
	ポンプの不良。	
ビルジポンプが作動してもビルジが排出されない。	ビルジ吸引口または排水口の詰まり。	吸引口または排水口の清掃。
トイレが正常に作動しない。	トイレのサーキットブレーカーが「OFF」になっている。	サーキットブレーカーを「ON」にする。
	給水・排水バルブが「全閉」になっている。	給水・排水バルブを「全開」にする。
	高速航行中である。	低速または停止時に使用する。
トイレの給水・排水電動バルブが作動しない。	トイレのサーキットブレーカーが「OFF」になっている。	サーキットブレーカーを「ON」にする。
	給水・排水電動バルブの故障。	トイレルームの床にある点検ハッチを開けてトイレ給水・排水電動バルブを手動で操作する。 ※帰航後、取扱店に修理を依頼する。
	スイッチの故障。	取扱店へ。
フォッシュまたは、シャワーから水が出ない。	清水ポンプのサーキットブレーカーが「OFF」になっている。	サーキットブレーカーを「ON」にする。
	清水タンクの清水(淡水)切れ。	清水(淡水)の補給。
トヨタドライブアシストが正常に作動しない。	トヨタドライブアシストに通電していない。	以下のスイッチを「ON」にする。 ・バッテリースイッチ ・スラスタバッテリースイッチ ・TDA/TVASサーキットブレーカー
	TDA操作パネルに優先権がきていない。	スロットル・クラッチ電子リモコンを「中立」にし、TDA操作パネルの「SELECT」スイッチを押す。
	トヨタドライブアシストの故障。	通常の操船で着岸を行ない、帰航後取扱店で修理を依頼する。

現象	原因	処置
トヨタバーチャルアンカーシステムが正常に作動しない。	トヨタバーチャルアンカーシステムに通电していない。	以下のスイッチを「ON」にする。 ・バッテリースイッチ ・スラスター用バッテリースイッチ ・TDA/TVASサーキットブレーカー
	トヨタバーチャルアンカーシステムの各モードスイッチに優先権がきていない。	スロットル・クラッチ電子リモコンを「中立」にし、トヨタバーチャルアンカーシステムの各モードスイッチを押す。
	トヨタバーチャルアンカーシステムの故障。	通常の操船で着岸を行ない、帰航後取扱店で修理を依頼する。
スラスターが作動しない。	スラスターモーターに通电していない。	スラスター用バッテリースイッチを「ON」にする。(105 ページを参照)
燃料のにおいがする。	燃料システムの漏れ。	燃料バルブを閉じて点検後、取扱店へ。
こげくさい。	電線のショート	バッテリースイッチ「OFF」後、取扱店へ。

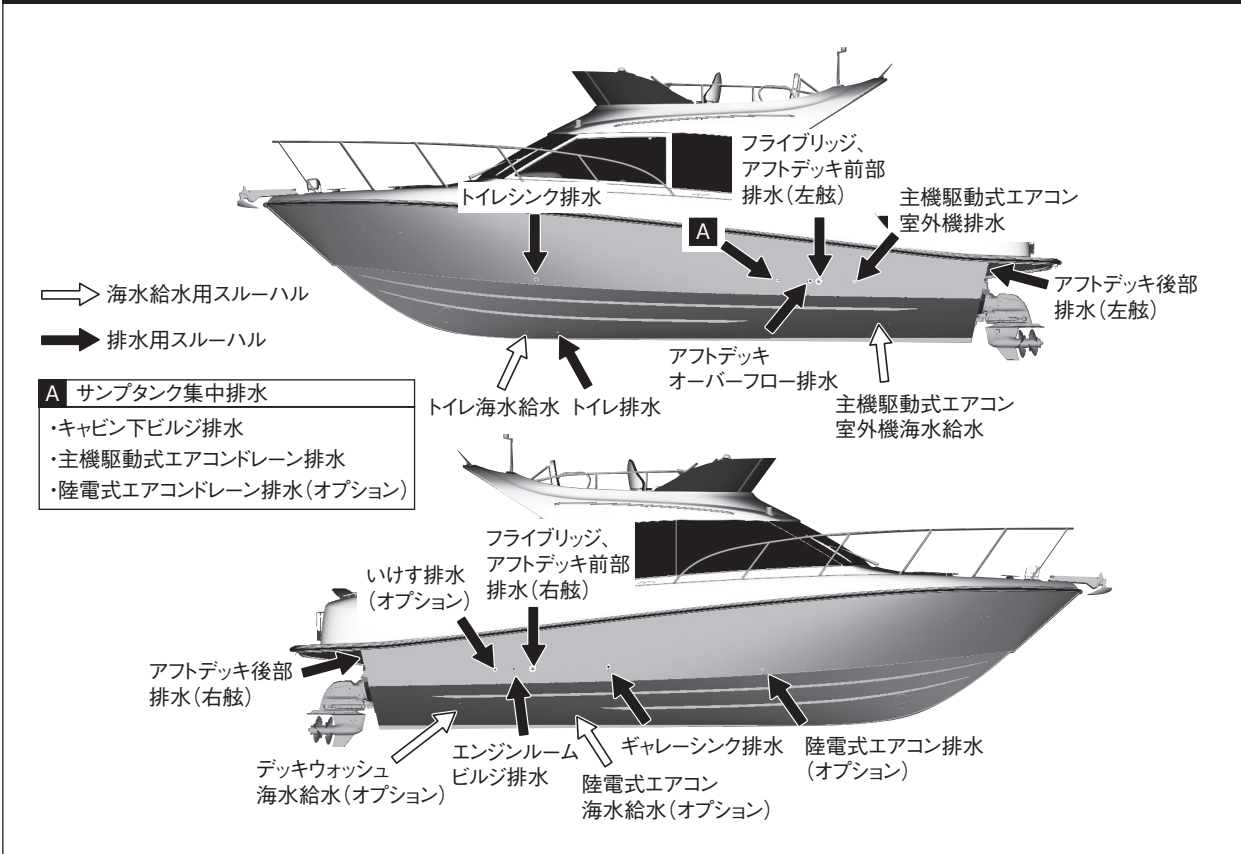
各部の名称

全体図	14
スルーハル	14
フォアデッキ・サイドデッキ	15
フライブリッジ	16
アフトデッキ	17
キャビン	18
フライブリッジ運転席	19
ロアヘルム	20

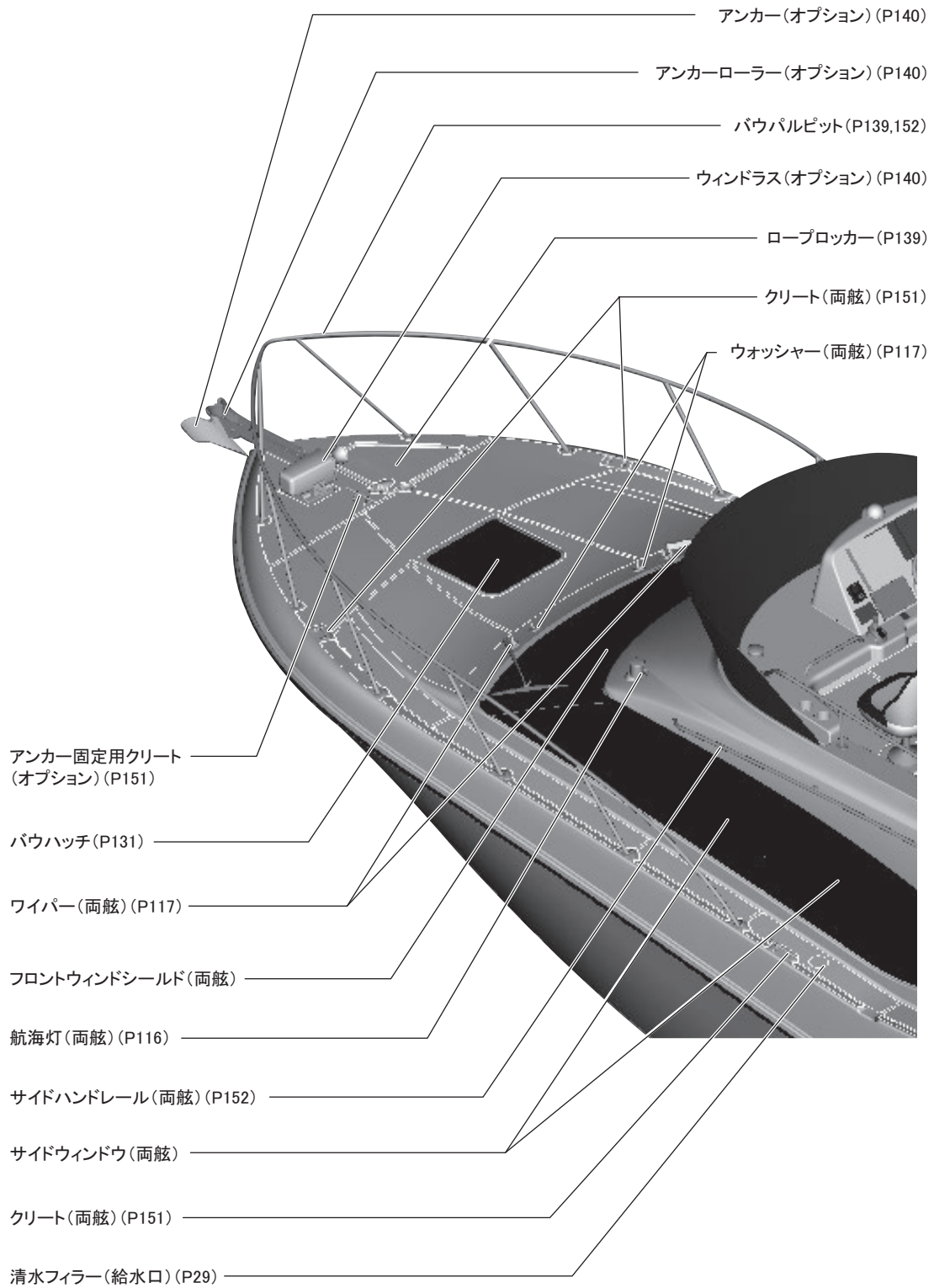
全体図



スルーハル

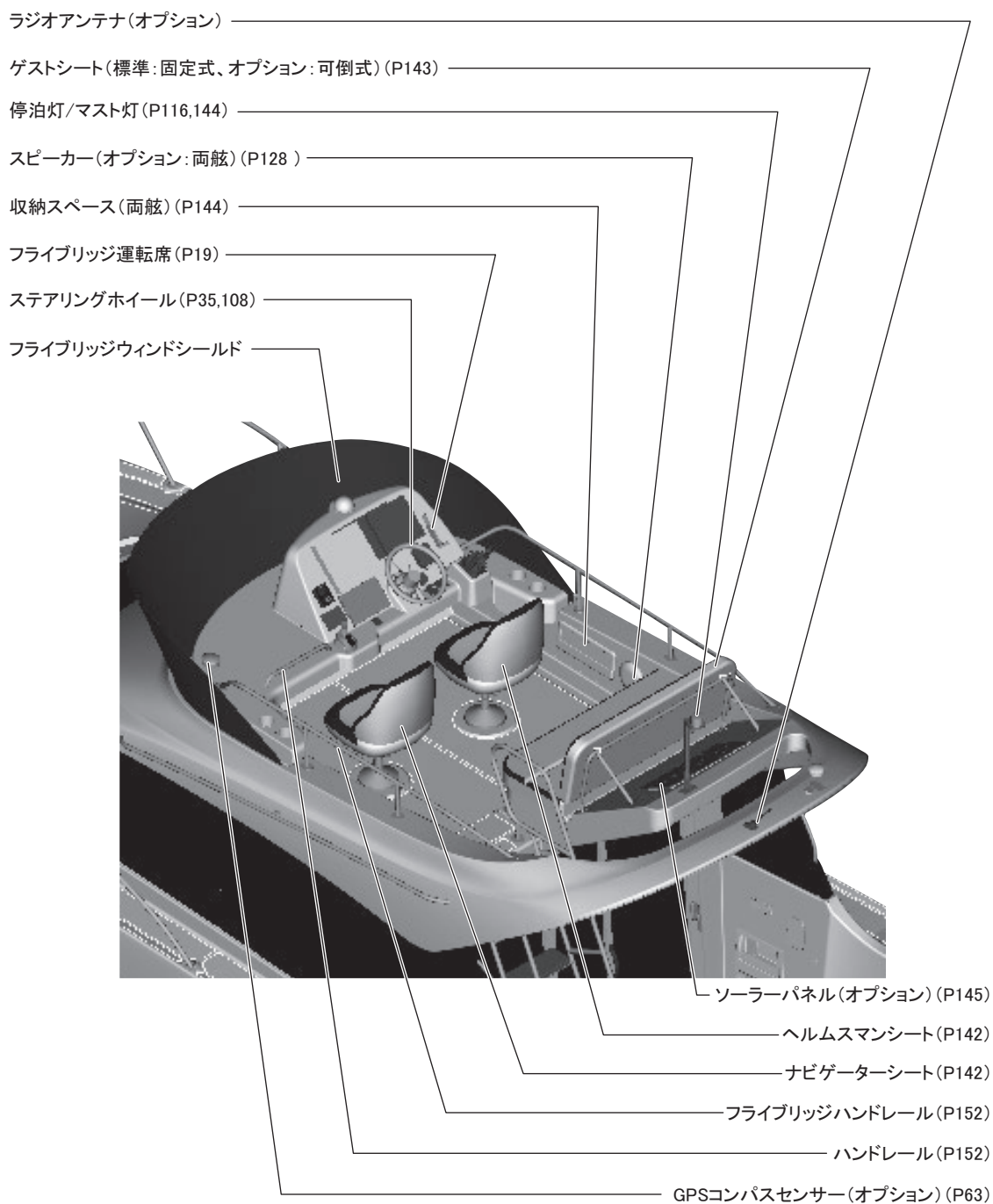


フォアデッキ・サイドデッキ

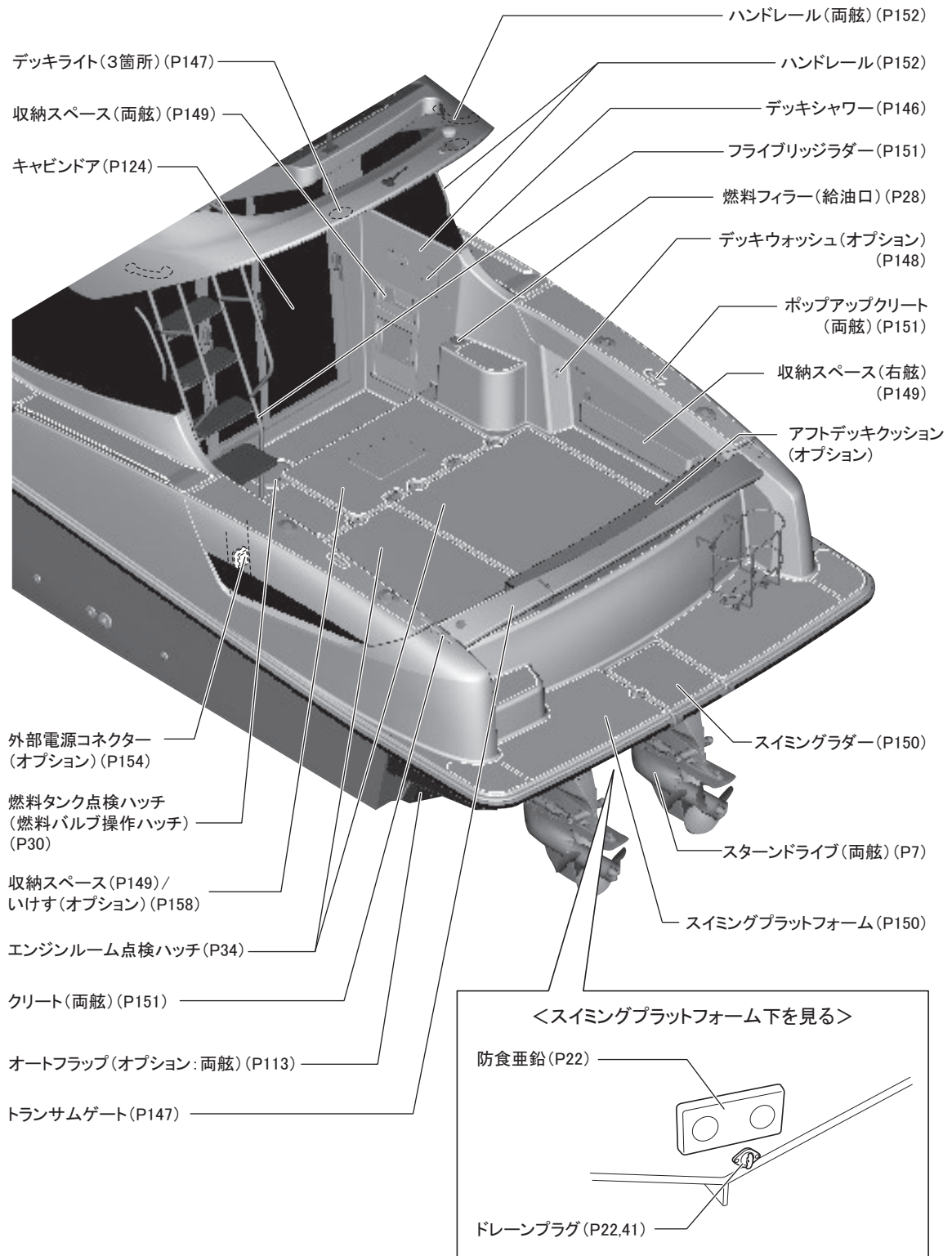


各部の名称

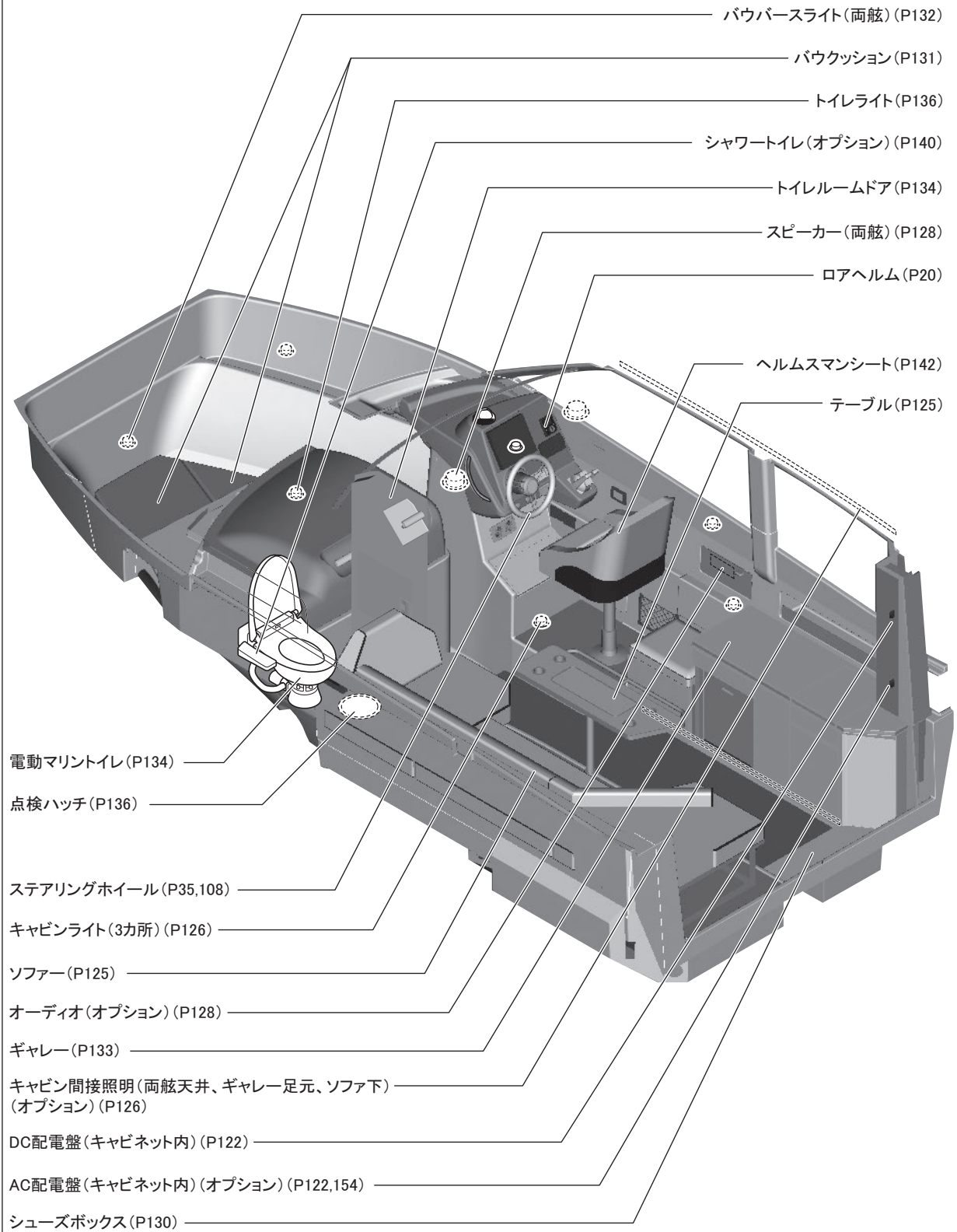
フライブリッジ



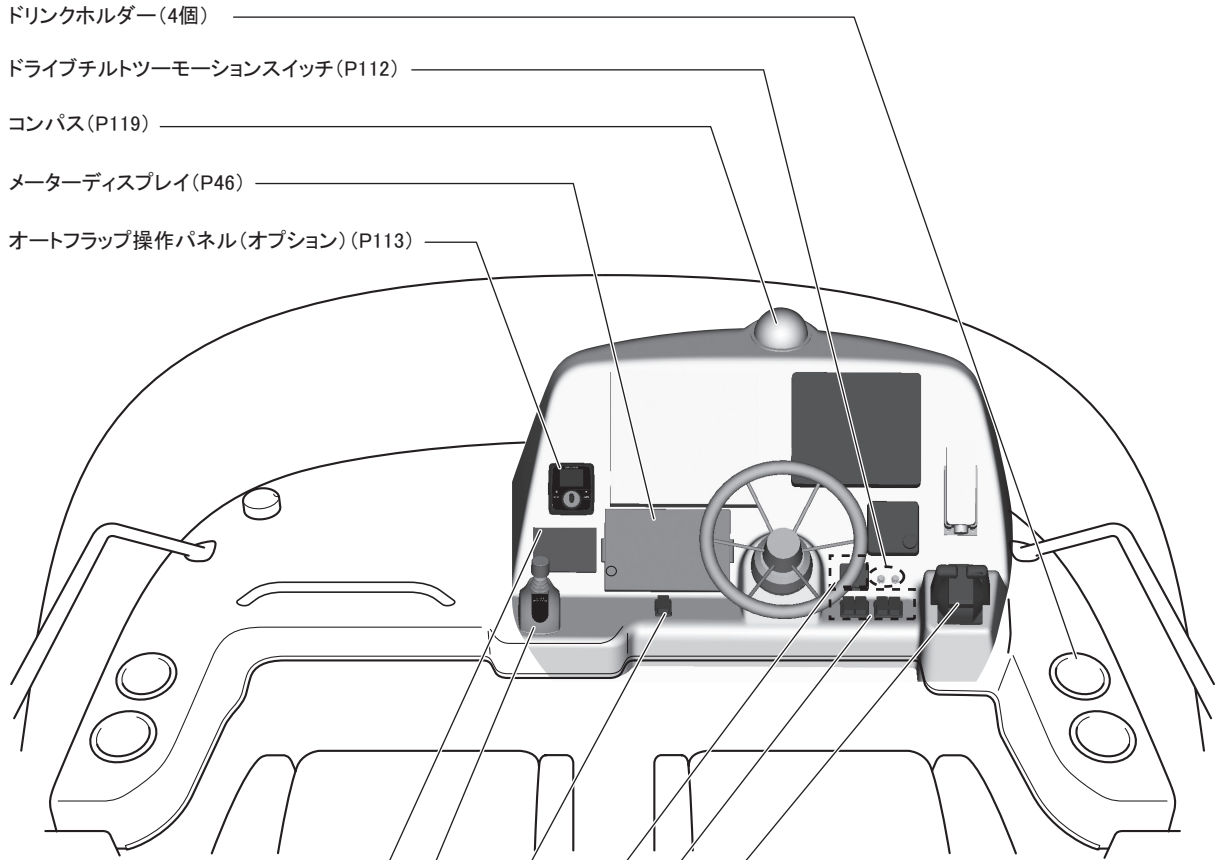
アフトデッキ



キャビン



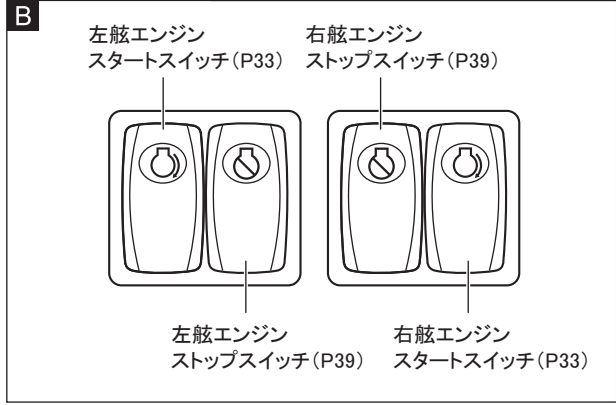
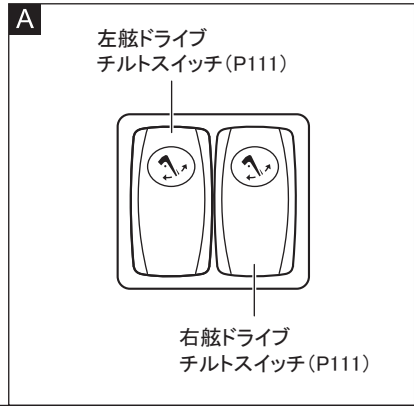
フライブリッジ運転席



- ドリンクホルダー(4個)
- ドライブチルトツーマーションスイッチ(P112)
- コンパス(P119)
- メーターディスプレイ(P46)
- オートフラップ操作パネル(オプション)(P113)

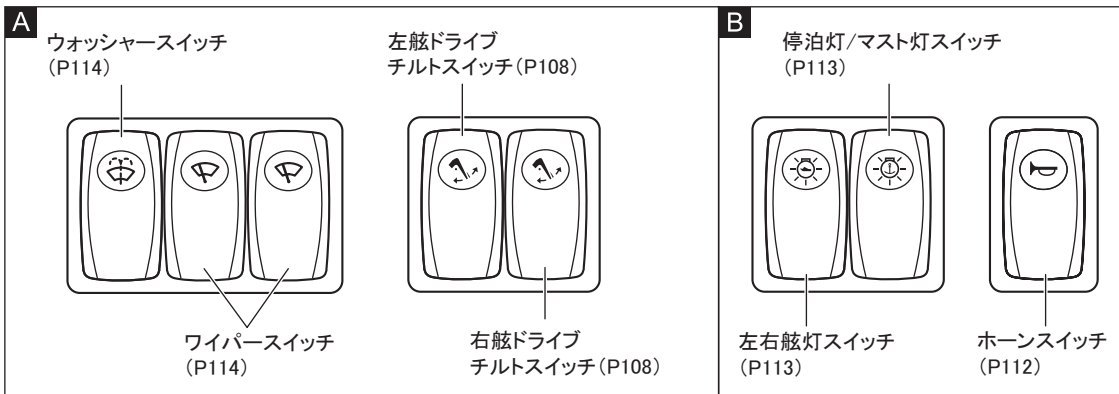
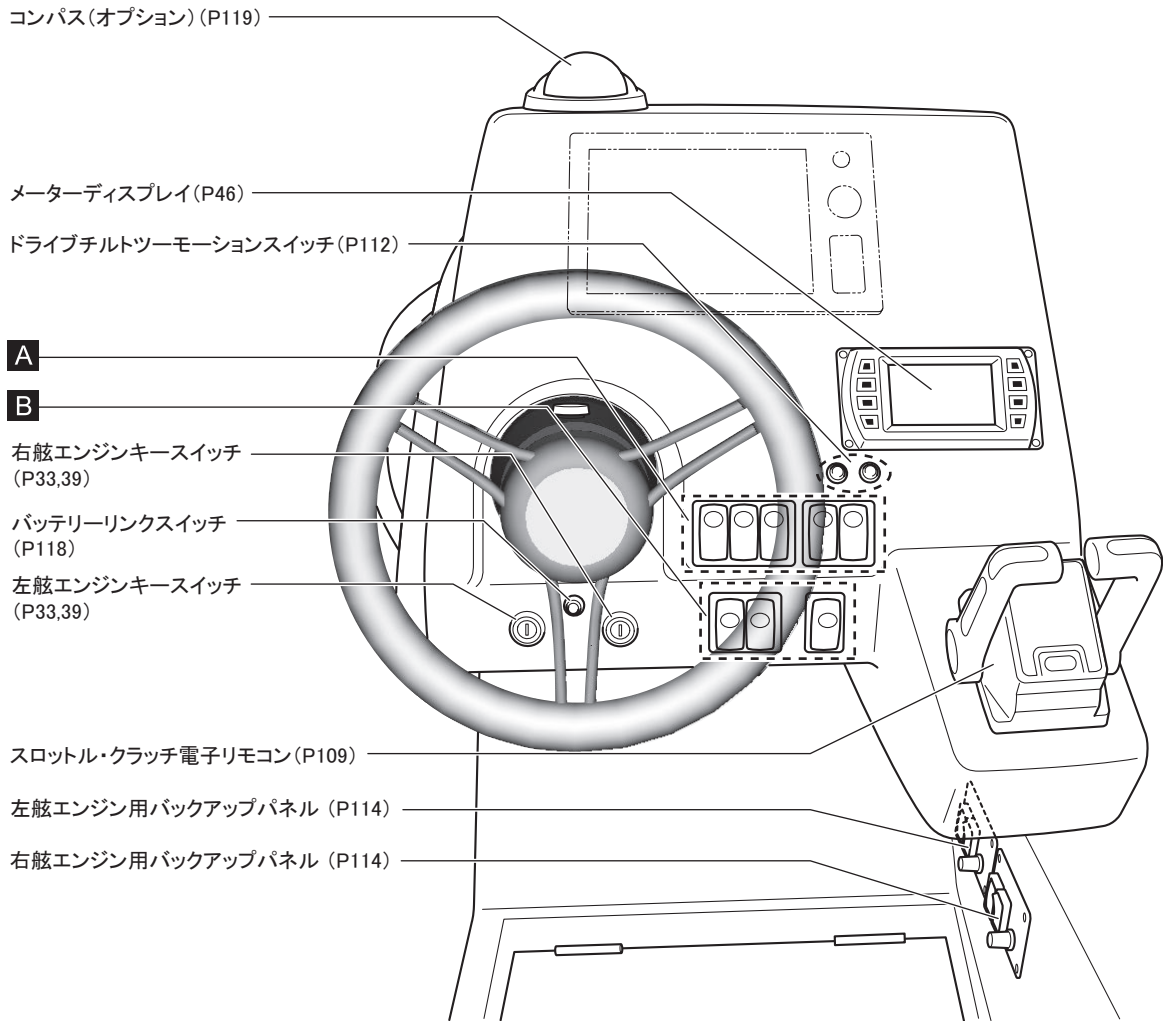
- TVASディスプレイ
操作パネル(オプション)(P63)
- TDAジョイスティック(オプション)
(P56)
- ホーンスイッチ(P115)

- A**
- B**
- スロットル・クラッチ電子リモコン(P109)



各部の名称

ロアヘルム



出航から帰航まで

出航前の点検	22
エンジン始動	30
エンジン始動後の点検.....	34
エンジン停止	39
帰航後の点検	40
手順一覧チェックリスト	42

出航前の点検

■ 船体各部の外観点検

上架時

船体各部の外観を点検します。

⚠ 警告

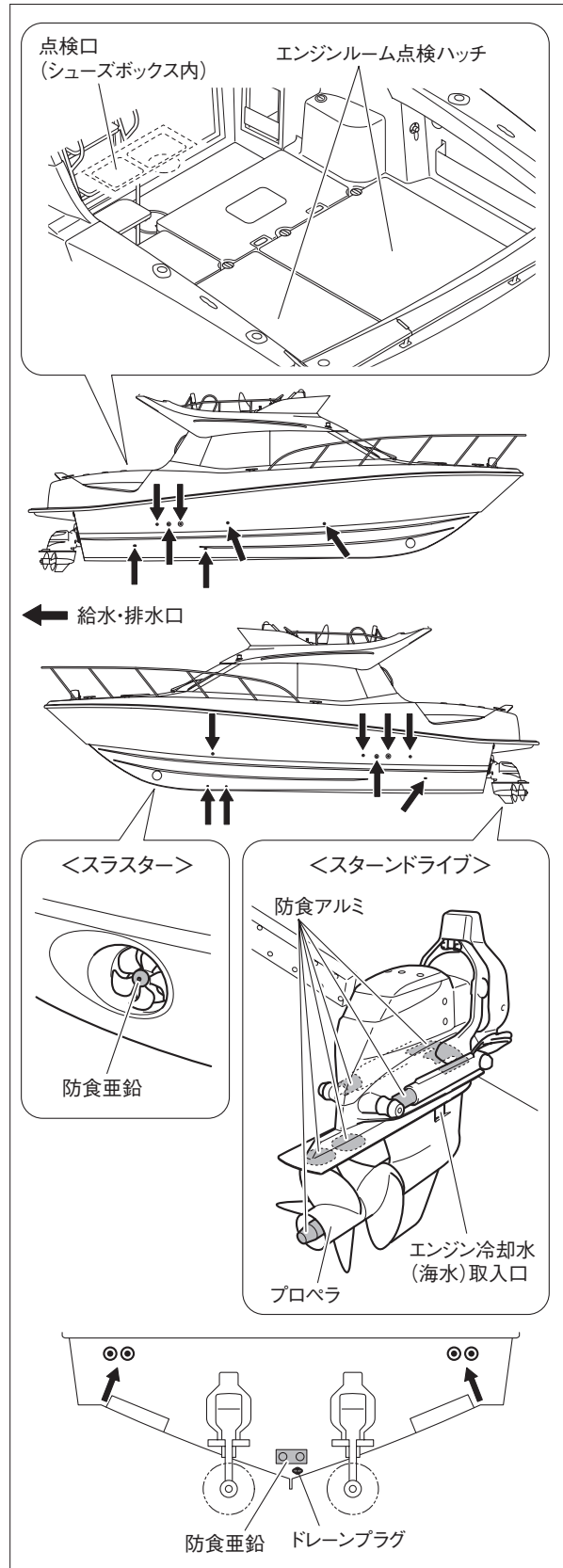
- ・点検は、ボートを船台に乗せ、安全を確認してから行ってください（プレジャーボート取扱説明書「6-4 上下架・運搬・保管」を参照）。また、エンジンの停止を確認してください。
- ・プロペラ等が損傷して鋭いキズができています場合があります。思わぬケガをしないよう、保護帽、手袋、保護眼鏡、安全な靴などを着用して行ってください。
- ・ドレーンプラグの締め付けが不十分だと、浸水して沈没する恐れがあります。確実に締め付けてください。また、Oリングに損傷があれば交換してください。

- 次のような異常がないか点検します。
 - ・船体の損傷、変形、塗装のはがれ
 - ・給水口、排水口、ブリーザーの詰まり
 - ・スターンドライブ、オートフラップ、スラスターの損傷、変形、藻などの付着
 - ・エンジン冷却水（海水）取入口の詰まり
 - ・プロペラの損傷、変形、回転の引っかかり
 - ・防食垂鉛、防食アルミの損傷、摩耗

- ドレーンプラグを確実に締め付けます。

⚠ 注意

- ・スターンドライブの修理はトヨタマリン販売店またはトヨタマリンサービス協力店にて修理してください。（ヤンマー販売店などに持ち込まないでください）
- ・防食垂鉛、防食アルミの表面が汚れている場合は、ペーパーまたはワイヤーブラシで磨いてください。また、体積が1/2になったら新品と交換してください。



下架時

- 次のような異常がないか点検します。
- ・各デッキ、フライブリッジに亀裂、損傷、変形がないか点検します。
- ・各エンジンルーム点検ハッチおよびシューズボックス内の点検口から船底に浸水がないか点検します。
- ・フライブリッジ（両舷）、アフトデッキ前部（両舷）および後部（両舷）にある排水溝の目詰まりを点検し、ゴミなどが溜まっていたら清掃してください。

■エンジンルームの点検

バッテリーの点検

⚠ 警告

- ・バッテリーをショートさせたり、タバコの火などを近付けないでください。バッテリーから発生する可燃性ガスに引火して爆発する恐れがあります。
- ・バッテリー液が目や皮膚に付着すると重大な傷害を受ける恐れがあります。万一付着した場合はすぐに多量の水で洗い流し、早めに医師の診断を受けてください。
- ・バッテリー液面が下限レベル以下の状態で使用または充電すると、バッテリーの劣化を早めたり、爆発の原因となる恐れがあります。

エンジンルームにある以下のバッテリーを点検してください。

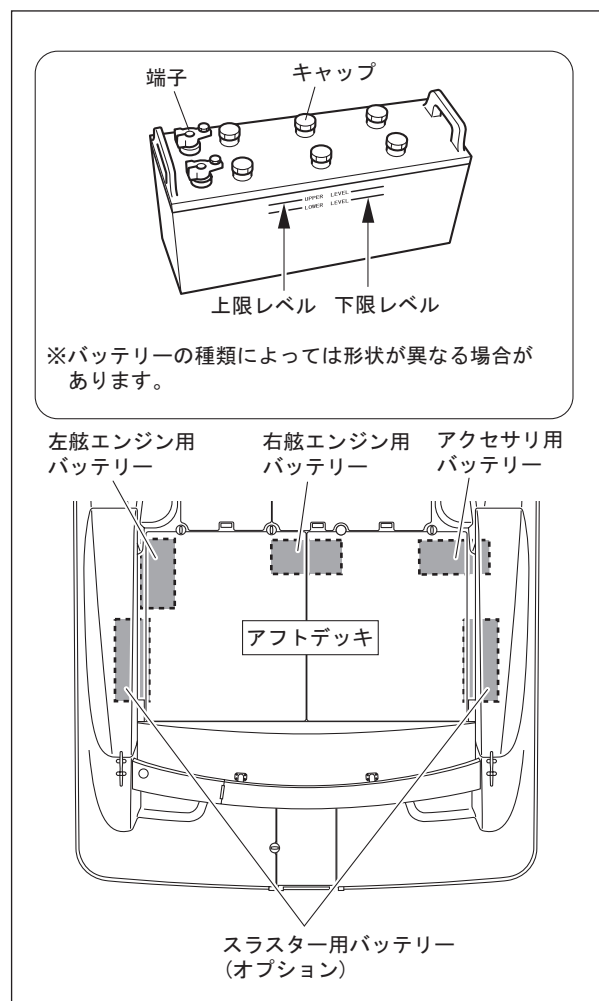
- ・左舷エンジン用バッテリー（1個）
 - ・右舷エンジン用バッテリー（1個）
 - ・アクセサリ用バッテリー（1個）
 - ・スラスタ用バッテリー（オプション：2個）
- ① バッテリーの端子が正しく確実に締め付けてあることを確認してください。
 - ② バッテリー液面が側面の適正範囲にあることを点検します。また、全てのキャップが締まっていることを確認してください。
 - ③ 点検終了後、バッテリーケースが船体に正しく取り付けられていることを確認してください。

⚠ 警告

- ・浸水がある場合は一旦船を上架させ、船底に亀裂や変形がないか再度点検をしてください。そのまま使用すると沈没する恐れがあります。

⚠ 注意

- ・安全な場所にボートを係留して点検してください。
- ・他船に迷惑のかからない場所で点検してください。周囲の安全を十分に確認しないと、重大な事故につながる恐れがあります。
- ・船底保護のため、海上係留はしないでください。



エンジンの点検

⚠ 警告

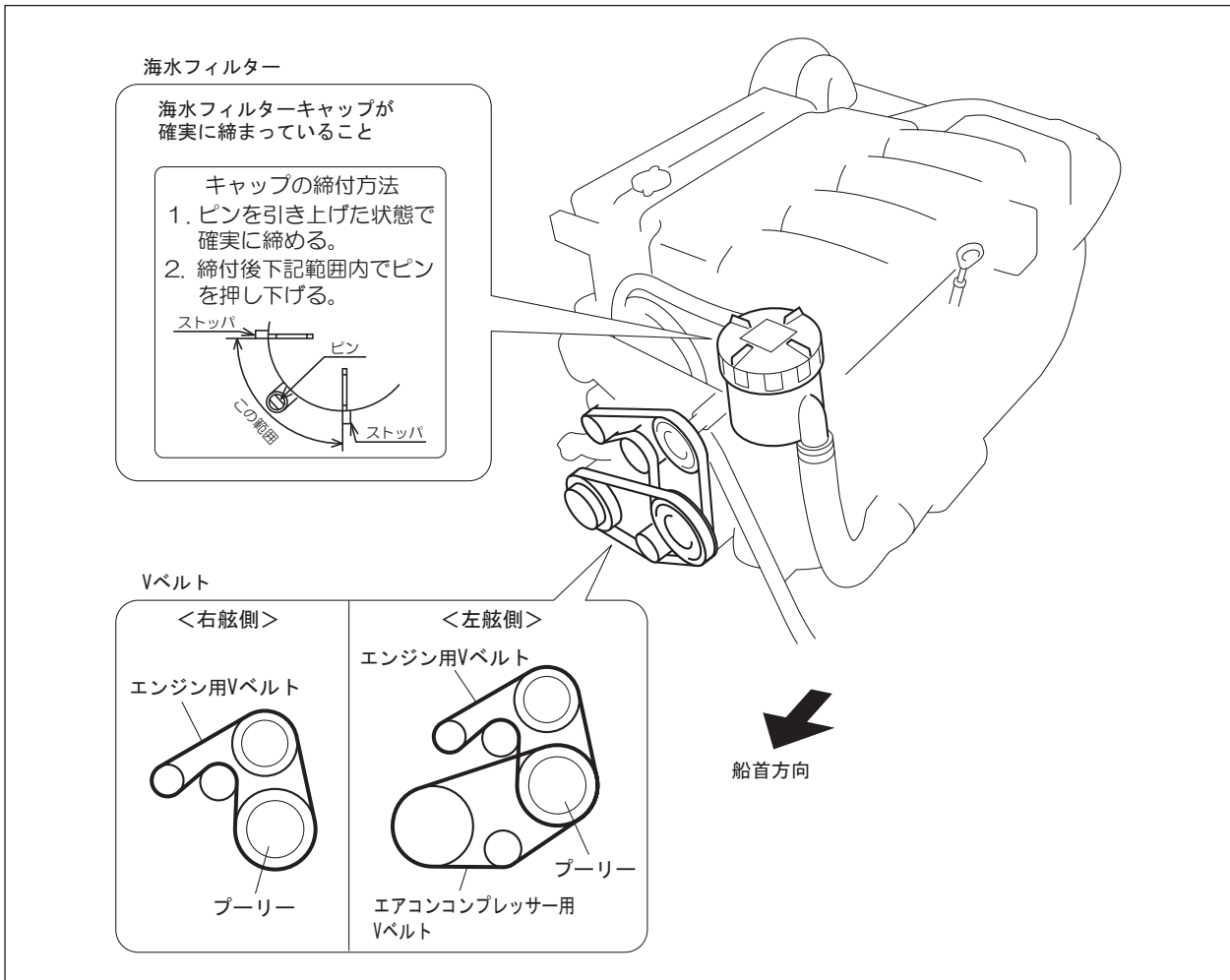
- ・必ずエンジンが停止していることを確認してください。
- ・エンジンルーム点検ハッチを閉じるときは、手や頭などを挟まないように注意してください。
- ・エンジン冷却水（LLC）の点検はエンジンが冷えた状態で行ってください。
- ・エンジンが熱い状態でラジエータキャップを外すと、やけどをする恐れがあります。

⚠ 注意

- ・ミキシングエルボーは必ず 500 時間で交換してください。

次のような異常がないか点検します。

- ・エンジン周りの燃料、油脂およびエンジン冷却水（LLC）の漏れ
- ・エンジンおよび周囲部品の緩み、破損
- ・Vベルトのたわみ量異常、摩耗、亀裂
- ・海水フィルターキャップの締めり不足



エンジンオイル量の点検

⚠ 注意

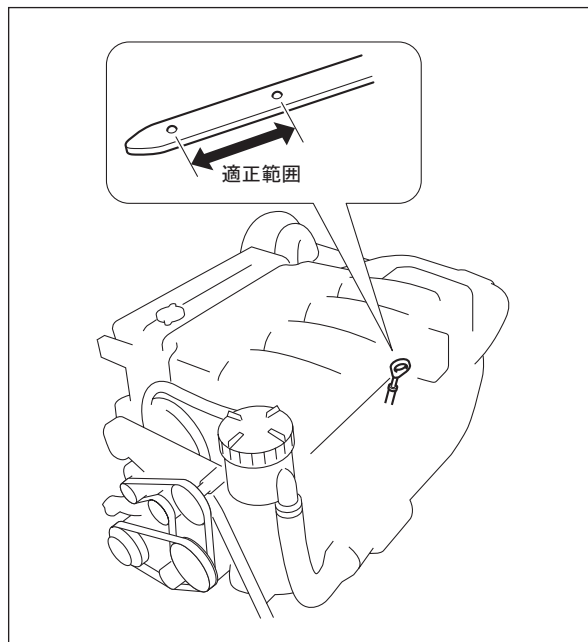
- ・ オイルは「適正範囲」以上入れないでください。エンジン不調の原因になります。

👉 アドバイス

- ・ オイル量やエンジン冷却水（LLC）量などの点検時に船が傾いていたり、揺れていると正確な値を示しません。点検は必ず安定した状態で行ってください。
- ・ エンジンを停止してから約5分後に、オイルレベルゲージを抜いてエンジンオイル量を確認してください。

- ① オイルレベルゲージを引き抜きます。
- ② オイルレベルゲージの先端をウエス等できれいに拭き取り、もう一度差し込みます。オイル量が適正範囲内にあれば適正です。

運転前には必ず確認し、不足している場合は指定オイルを適正範囲内に補給してください。



⚠ 注意

- ・ エンジンオイルは API 規格 CF-4、CF、CD 級 SAE 粘度 15W-40 を使用してください。

ドライブギヤオイル量の点検

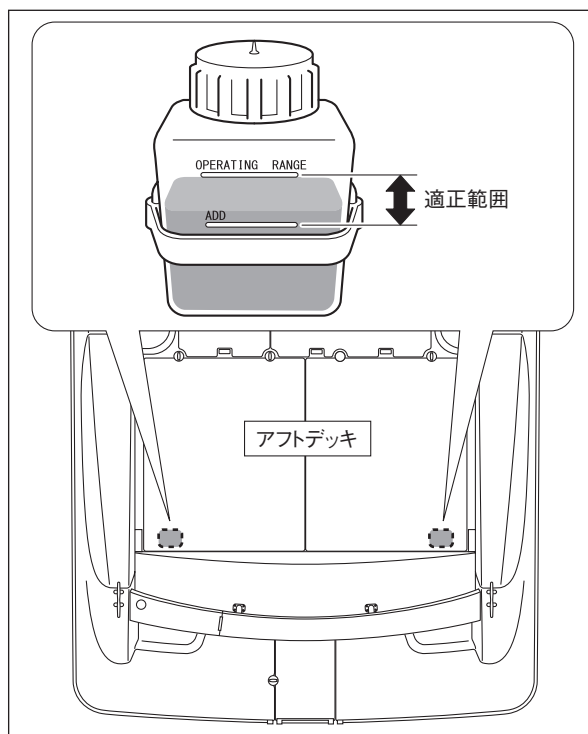
⚠ 注意

- ・ スターンドライブのオイルは必ず「マーキュリー（クイックシルバー）ハイパフォーマンスギヤグループ」を使用してください。（ヤンマー純正オイルは使用できません）
- ・ オイルは適正範囲以上入れないでください。

エンジンルーム後部の左右にドライブギヤオイルリザーバータンクを設置しています。オイル量がリザーバータンクの「OPERATING RANGE」と「ADD」の範囲内にあれば適正です。運転前には必ず確認し、不足している場合は指定オイルを適正範囲内に補給してください。

👉 アドバイス

- ・ オイル量やエンジン冷却水（LLC）量などの点検時に船が傾いていたり、揺れていると正確な値を示しません。点検は必ず安定した状態で行ってください。



パワーステアリングフルード量の点検

⚠ 注意

- ・パワーステアリングフルード量が適正範囲よりも減っていたり、点検で異常が発見された場合はそのまま出航しないで、必ず取扱店に連絡して点検整備を受けてください。

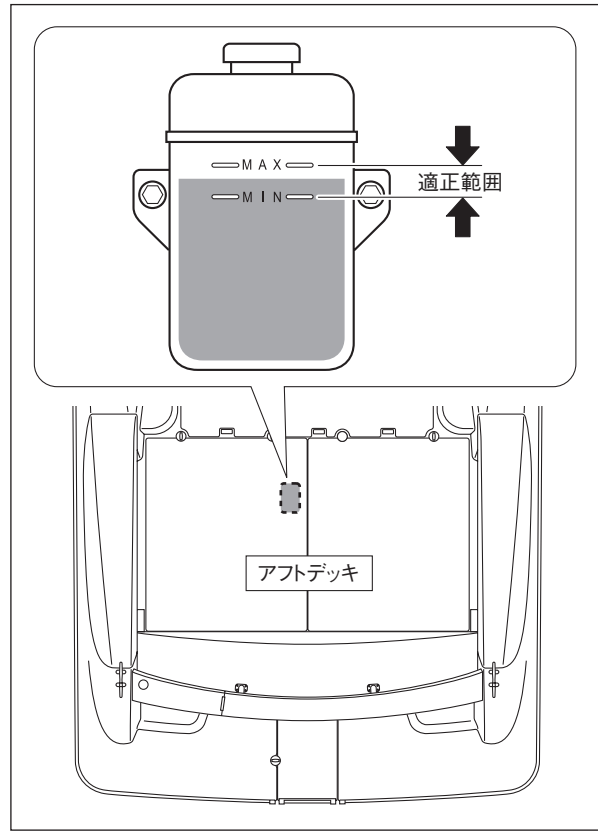
👉 アドバイス

- ・パワーステアリングフルード量の点検時に船が傾いていたり、揺れていると正確な値を示しません。点検は必ず安定した状態で行ってください。

左舷側エンジンルームの前部にパワーステアリングフルードリザーバータンクを設置しています。

パワーステアリングフルード量がリザーバータンクの「MAX」と「MIN」の範囲内であれば適正です。

運転前には必ず確認し、不足している場合はパワーステアリングフルードを適正範囲内に補給してください。



エンジン冷却水 (LLC) 量の点検

⚠ 警告

- ・エンジン冷却水 (LLC) の点検はエンジンが冷えた状態で行ってください。

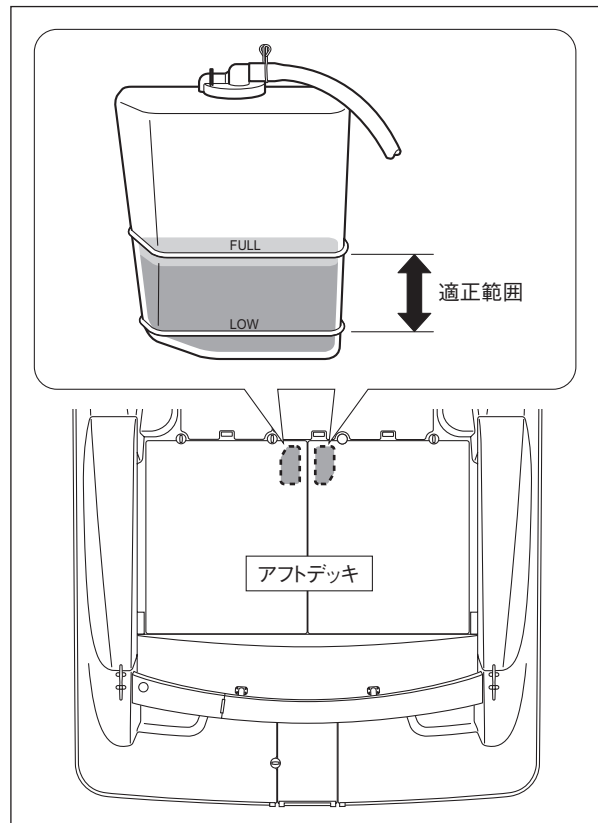
👉 アドバイス

- ・オイル量やエンジン冷却水 (LLC) 量などの点検時に船が傾いていたり、揺れていると正確な値を示しません。点検は必ず安定した状態で行ってください。

エンジンルームの前部にエンジン冷却水 (LLC) リザーバータンクを設置しています。

エンジン冷却水 (LLC) は、エンジンの給水口までいっぱい状態でリザーバータンクの「FULL」と「LOW」の範囲内であれば適正です。

運転前には必ず確認し、不足している場合はスーパーロングライフクーラントまたはロングライフクーラントを適正範囲内に補給してください。



■ 燃料の点検／補給

⚠ 警告

- ・ 燃料に火を近づけると火災になる恐れがあります。燃料の付近では、火気は絶対に使用しないでください。
- ・ 静電気による火花で引火の恐れがあります。ポリタンクによる給油は行わないでください。

⚠ 注意

- ・ 燃料タンクに容量以上の燃料を補給すると、燃料タンクブリーザーから燃料が溢れ出しますので注意してください。

燃料残量の点検方法

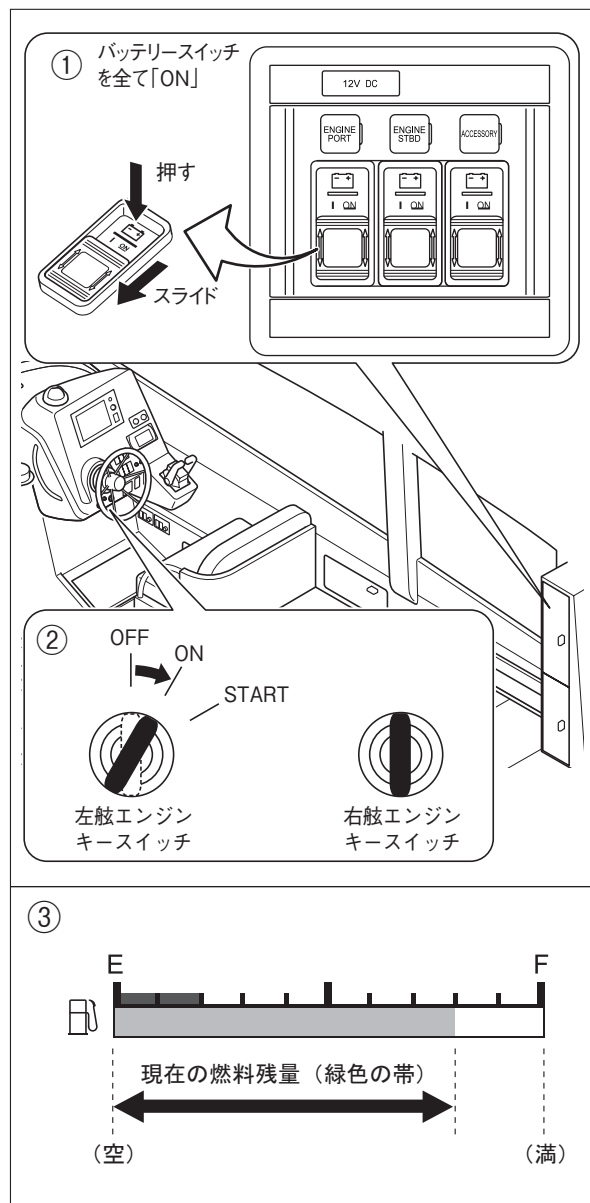
- ① キャビン右舷側のキャビネット内にある全てのバッテリースイッチのカバーを下側にスライドし、バッテリースイッチを「ON」にします。
- ② ロアヘルムにある左舷エンジンキースイッチにキーを差し込んで「ON」にするとメーターディスプレイに燃料残量を表示します。
- ③ 燃料残量を確認後、必要に応じてエンジンキースイッチおよびバッテリースイッチを「OFF」にします。

👉 アドバイス

- ・ 燃料タンク残量メーターの見方につきましては「燃料タンク残量メーター」(47ページ)を参照してください。

👉 アドバイス

- ・ 航走中や停泊中は、波の影響を受けて船の姿勢が変化するため燃料計の指示も変化します。燃料計の指示は目安とし、早めの補給を心掛けてください。



燃料の給油方法

- ① フィラーキャップレンチ（付属品）を使用して燃料フィルター（給油口）のキャップを外します。
- ② 燃料を補給します。

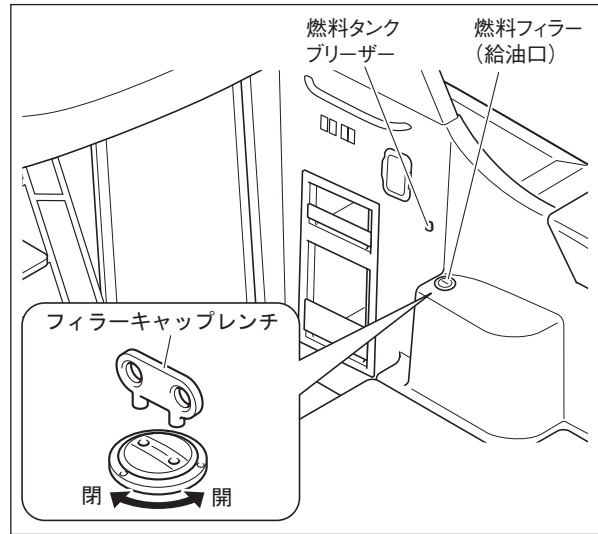
⚠ 注意

- ・ 本搭載エンジンは、コモンレール式を採用していますので、使用燃料は必ず自動車用軽油をご使用ください。A重油等異なる燃料を使用した場合、故障する恐れがあります。
- ・ 給油時は、雨または波しぶきなどで燃料フィルターに水が入らないように注意してください。

- ③ 補給後、燃料フィルターのキャップを確実に締め付けてください。

⚠ 警告

- ・ 燃料漏れによる火災を防ぐため、燃料補給後は燃料フィルターのキャップが確実に締め付けられていることを確認してください。



👉 アドバイス

- ・ 燃料タンク容量は 620 リットルです。
- ・ 燃料タンク内の燃料残量が少なくなると、エンジンの燃料噴射ポンプにエアを吸い込み、エンジンが停止することがあります。この場合、エア抜きをしないとエンジン始動できませんので、常に燃料残量を確認し、早めに補給してください。

■ 清水（淡水）の補給

ギャレー、トイレシンク、デッキシャワーおよびシャワートイレ（オプション）で使用する清水（淡水）を補給します。

⚠ 警告

- ・ この水は飲用には適しませんので飲まないでください。

⚠ 注意

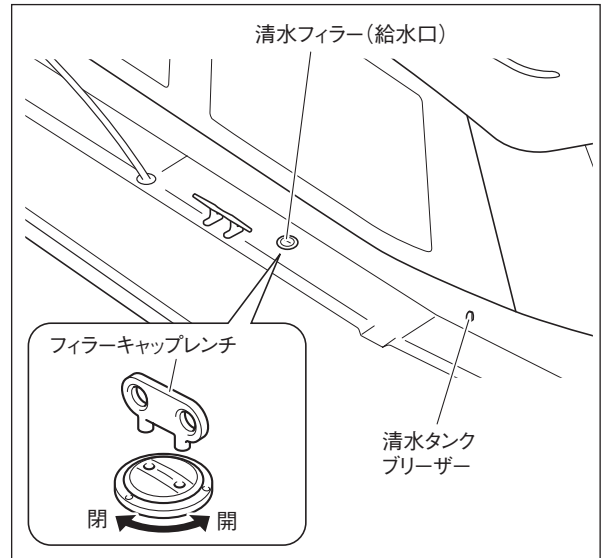
- ・ タンク内の水は長時間保存すると腐ったり、異臭がする場合がありますので、乗船のつど入れ替えてください。
- ・ 清水タンクには残量計はありません。

👉 アドバイス

- ・ 清水タンク容量は 110 リットルです。

清水タンクの給水方法

- ① フィラーキャップレンチ（付属品）を使用して、清水フィラー（給水口）のキャップを外します。
- ② 清水（淡水）を補給します。
- ③ 清水タンクブリーザーから清水（淡水）があふれ出たら補給を止めます。
- ④ 清水（淡水）を補給後、清水フィラーのキャップを確実に締め付けてください。



■ 法定備品の確認

小型船舶安全規則に定められている小型船舶法定備品がすべて搭載されていることを確認してください。

また、収納場所や使用方法を同乗者と一緒に確認してください。

法定備品の詳細については「ボートの保証と点検整備」を参照してください。

エンジン始動

■エンジン始動前の準備

- ① 燃料タンク点検ハッチを開けます。

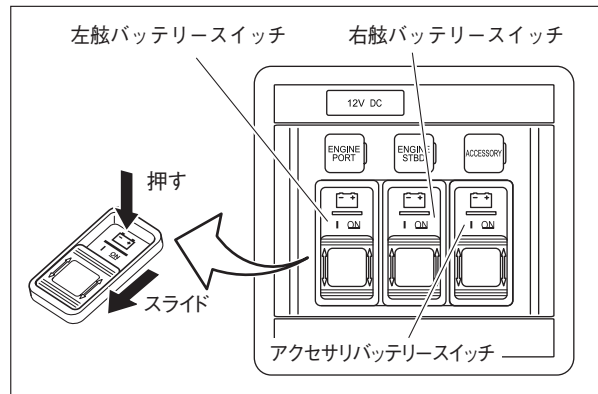
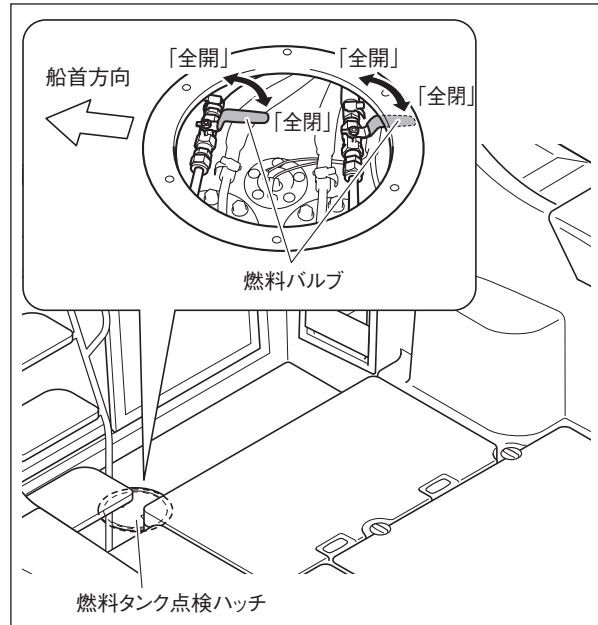
⚠ 警告

- ・ エンジンルームから燃料の臭いがする場合は、ただちに燃料バルブを「全閉」にして燃料の漏れがないか点検してください。

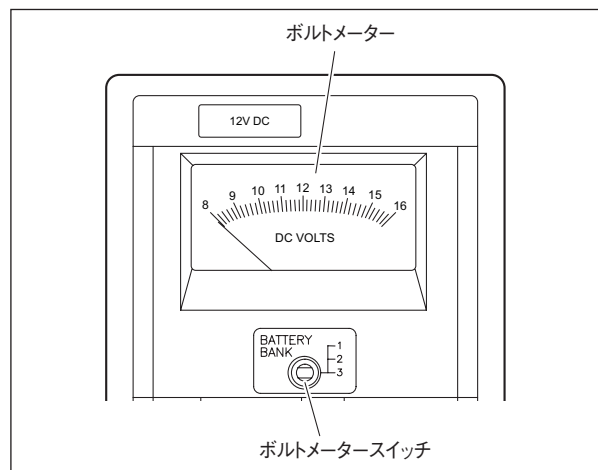
⚠ 注意

- ・ 燃料タンクの点検または燃料バルブを操作する度に必ず燃料タンク点検ハッチを閉めてください。ハッチを開けたままにしていると穴に足をとられて転倒し、ケガをする恐れがあります。

- ② 燃料バルブを「全開」にします。
配管や接続部からの燃料漏れがないか点検します。
- ③ キャビン右舷側のキャビネット内の配電盤にあるすべてのフラットロッカー式サーキットブレーカーが「OFF」であることを確認します。
- ④ 全てのバッテリースイッチのカバーを下げ、バッテリースイッチを「ON」にします。



- ⑤ ボルトメータースイッチでバッテリーを選択し、配電盤のボルトメーターでバッテリー電圧が適正值であるか確認します。
- 1：左舷エンジン用バッテリー
 - 2：右舷エンジン用バッテリー
 - 3：アクセサリ用バッテリー
- ⑥ バッテリーの電圧値が12V～14Vの範囲内であれば適正です。
適正電圧に満たない場合は、バッテリーを充電または交換してください。



⑦ 以下のプッシュボタン式サーキットブレーカーが「ON」であることを確認します。

- ・右舷側スロットル・クラッチ電子リモコン
「ENG CONTROL STBD1」
「ENG CONTROL STBD2」
- ・左舷側スロットル・クラッチ電子リモコン
「ENG CONTROL PORT1」
「ENG CONTROL PORT2」

👉 アドバイス

- ・プッシュボタン式サーキットブレーカーは常時「ON状態」で、OFFにすることはできません。
- ・万一、プッシュボタン式サーキットブレーカーが「OFF状態」の場合は、ボタンを押し込んで「ON状態」にしてください。それでも「OFF状態」になってしまう場合は、お買い求めの販売店にご相談ください。
- ・スロットル・クラッチ電子リモコンのプッシュボタン式サーキットブレーカー「ENG CONTROL PORT(STBD)1」または「ENG CONTROL PORT(STBD)2」どちらかが「OFF状態」になっている場合は、スロットル・クラッチ電子リモコンのヘッド部にエラーを表示します。

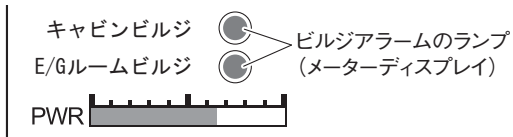
⑧ 配電盤の「BILGE PUMP」および「BILGE PUMP2」のフラットロッカー式サーキットブレーカーを「ON」にします。(インジケータランプが点灯します)

⑨ 各ビルジポンプのマニュアルスイッチを数秒間(10秒以内)「ON」にし、ビルジポンプが作動することを作動音で確認します。

※ ビルジポンプはそれぞれのマニュアルスイッチを「ON」にしている間、ポンプが作動してビルジを船外へ排出します。

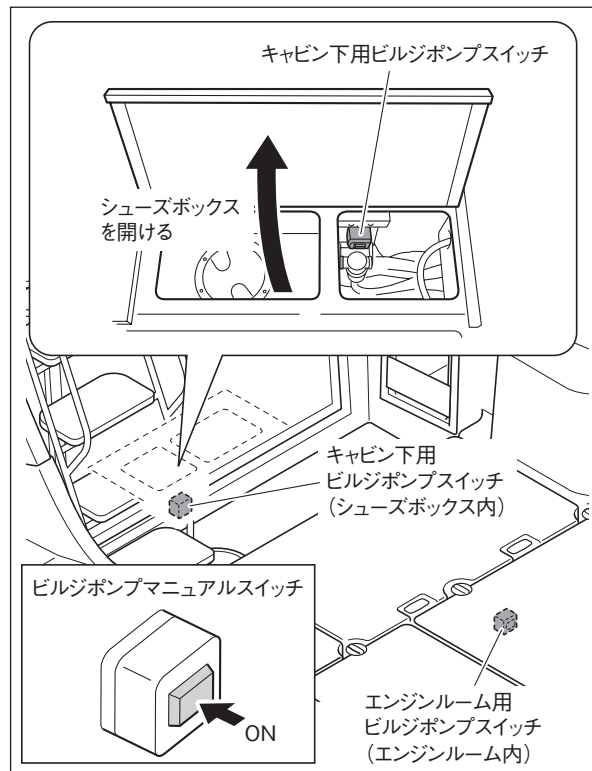
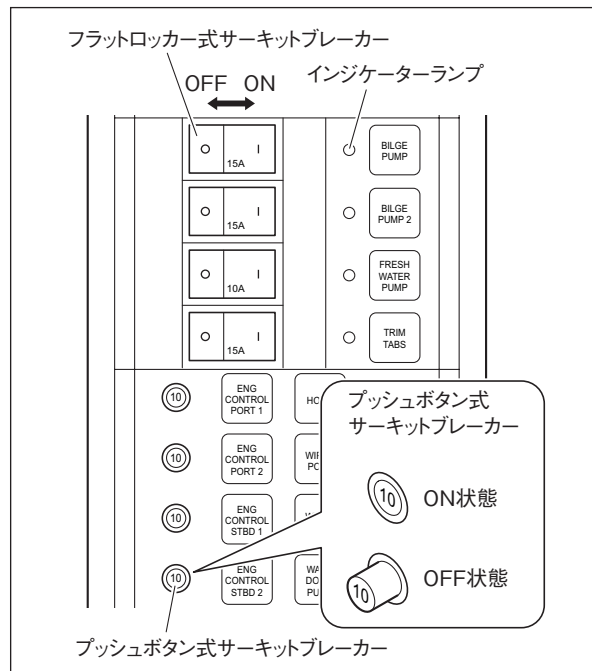
⚠️ 警告

- ・ビルジアラームのランプが点灯し続ける場合およびダイアグ表示した場合、船内への浸水の恐れがあります。船底に浸水がないか点検してください。



⚠️ 注意

- ・空作動を10秒以上続けしないでください。ポンプが故障する恐れがあります。



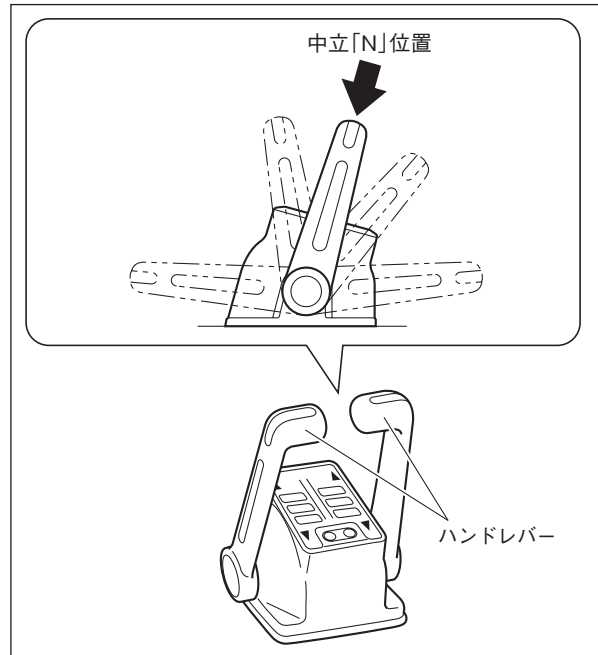
👉 アドバイス

- ・エンジンキースイッチが「ON」のとき、ビルジポンプが作動中はメーターディスプレイの「E/Gルームビルジ」または「キャビンビルジ」が点灯します。

- ⑩ その他、必要に応じてフラットロッカー式サーキットブレーカーを「ON」にします。
- ⑪ ロアヘルム、フライブリッジの各運転席にあるスロットル・クラッチ電子リモコンのハンドレバーがすべて中立「N」位置であることを確認します。

アドバイス

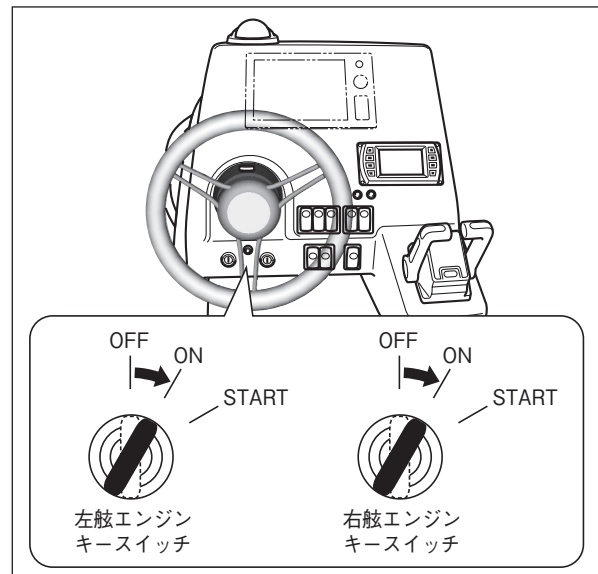
- ・スロットル・クラッチ電子リモコンのハンドレバー位置（前進「F」・中立「N」・後進「R」）は、リモコン本体またはメーターディスプレイで確認できます。



- ⑫ ロアヘルムにある左右のエンジンキースイッチにキーを差し込み、片舷ずつ「ON」にします。

アドバイス

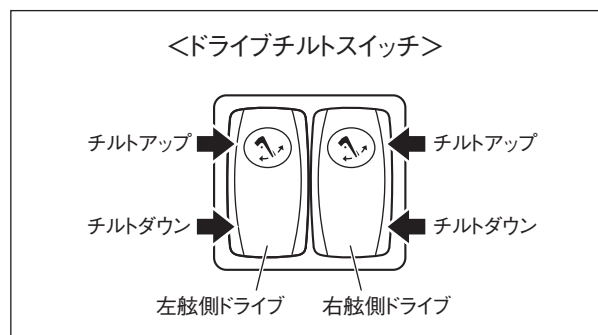
- ・キースイッチ「ON」後、警告ブザーが約1秒間鳴りますが、その後もブザーが鳴り続ける場合は、メーターディスプレイに異常を示す表示がないか点検してください。
- ・エンジン停止時にキースイッチを「ON」のまま長時間放置するとバッテリーあがりの原因となります。
- ・バッテリーが9V以下になるとブザーが鳴り、ダイアグ表示します。



- ⑬ ドライブチルトスイッチの「チルトダウン」側を押し、左右のスターンドライブを水平付近まで近づけます。

注意

- ・チルトアップ位置でエンジンを始動すると、スターンドライブの故障の原因になります。
- ・スターンドライブがチルトダウンの下限位置となったときは、ドライブチルトスイッチをそれ以上押し続けしないでください。チルト機構が故障する恐れがあります。



アドバイス

- ・現在のスターンドライブの角度はメーターディスプレイのドライブチルト計に表示されます。

■エンジン始動手順

エンジンの始動方法はロアヘルムとフライブリッジ運転席により異なります。

以下の要領でエンジンを片舷ずつ始動させます。

⚠ 注意

- ・エンジン始動してもメーターディスプレイに異常を示す表示がある場合は、直ちにエンジンを停止して該当する箇所を点検してください。
- ・エンジンを始動するときは、バッテリー保護のためその他のアクセサリを使用しないでください。
- ・バッテリーが9V以下になるとブザーが鳴り、ダイアグ表示します。

フライブリッジ運転席

- ① ロアヘルムのキースイッチが左右ともに「ON」であることを確認します。
- ② エンジンスタートスイッチを片舷ずつ「ON」にすると、エンジンスターターが作動してエンジンが始動します。

ロアヘルム

- ① エンジンキーを片舷ずつ「START」の位置へ回すと、エンジンが始動します。

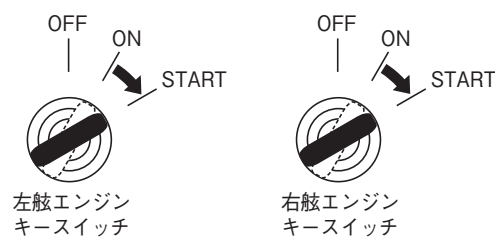
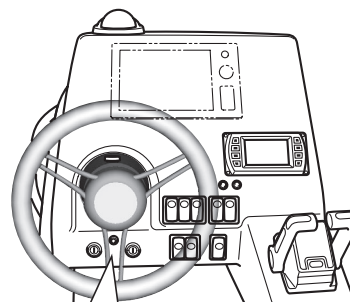
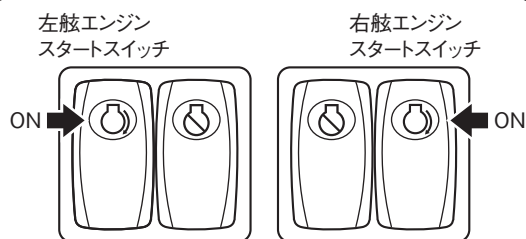
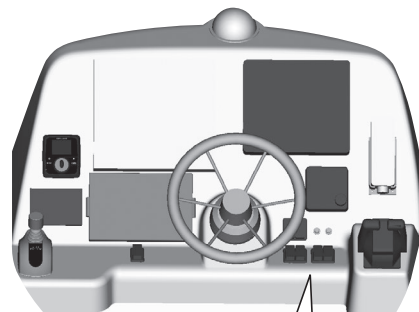
👉 アドバイス

- ・寒冷時はエンジンキーを「ON」にした後2秒以上経ってから「START」の位置へ回してください。

- ② エンジンが始動したらキーから手を離すとエンジンキーは「ON」の位置へ戻り、エンジンは作動を続けます。

👉 アドバイス

- ・エンジン始動はフライブリッジ運転席、ロアヘルムのどちら側からでも行えます。
- ・1度目でエンジンが始動しない場合は、15秒後に再始動を試みてください。
- ・どちらか片舷のバッテリーが上がってしまったり、電圧が不足してエンジン始動しにくいときは、バッテリーリンクスイッチを使用して始動します。(118ページ参照)



エンジン始動後の点検

■エンジンの点検

- ① エンジン始動後、メーターディスプレイの表示内容を確認します。
 - ・ エンジン回転計（エンジンタコメーター）
：アイドリング時のエンジン回転数を表示します。
 - ・ 水温計：徐々に上昇します。
 - ・ 油圧計：徐々に上昇します。
 - ・ メーターディスプレイに異常を示す表示がないか確認します。

⚠ 注意

- ・ エンジン始動してもメーターディスプレイに異常を示す表示がある場合は、直ちにエンジンを停止して該当する箇所を点検してください。また、システムの異常が考えられますので、すみやかに取扱店に連絡し点検を受けてください。

- ② エンジンルーム内を点検します。

燃料、各油脂類、エンジン冷却水（LLC）、排気ガスなどが漏れていないか点検してください。

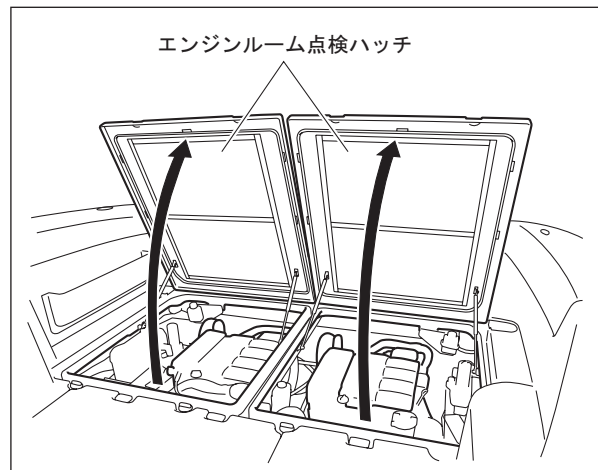
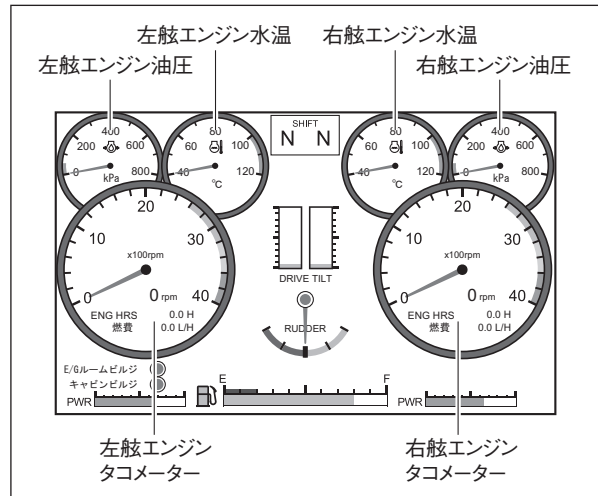
また、エンジンから異音が発生していないか点検してください。

⚠ 警告

- ・ エンジンルーム内を点検するときは、Vベルトに身体の一部や衣服等を巻き込まれたり、エンジンの高温部でやけどをする恐れがありますので十分に注意してください。
- ・ 万一来るに備え、直ちにエンジンを停止できるように同乗者と協力して行ってください。

👉 アドバイス

- ・ 異常がみられたり、調整・交換が必要な場合はそのまま使用せず、取扱店に連絡して点検・整備を受けてください。



■ 運転装置の点検

エンジン始動後に運転装置の作動を確認します。

⚠ 警告

- ・安全な場所にボートを係留してから点検してください。
- ・他の船などに迷惑のかからない場所で点検してください。周囲の安全を十分に確認しないと、思わぬ事故につながる恐れがあります。

ステアリングの点検

ステアリングホイールを左右に回し、ガタや抵抗がなくスムーズに動くか点検してください。

⚠ 注意

- ・ステアリングホイールに取り切り感がなくなったり、重くなった場合は油圧系統の異常が考えられます。取扱店に連絡して点検を受けてください。
- ・エンジン回転中はステアリングホイールをフルステア状態で長時間保持しないでください。
- ・ロアヘルムおよびフライブリッジの2つのステアリングホイールのうち、使用しない側のステアリングホイールには触れないでください。

👉 アドバイス

- ・現在のスターンドライブの角度は、メーターディスプレイの舵角計で確認することができます。

スロットル・クラッチ電子リモコンの点検 (クラッチ作動)

⚠ 注意

- ・点検は片舷のエンジン毎に行ってください。

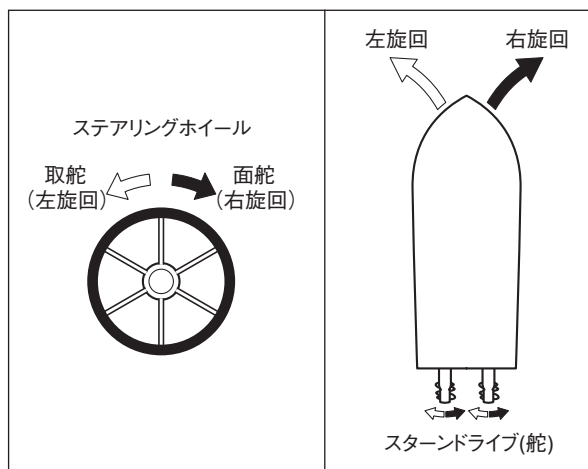
👉 アドバイス

- ・中立ランプ「N」が点灯している側のスロットル・クラッチ電子リモコンに優先権があります。

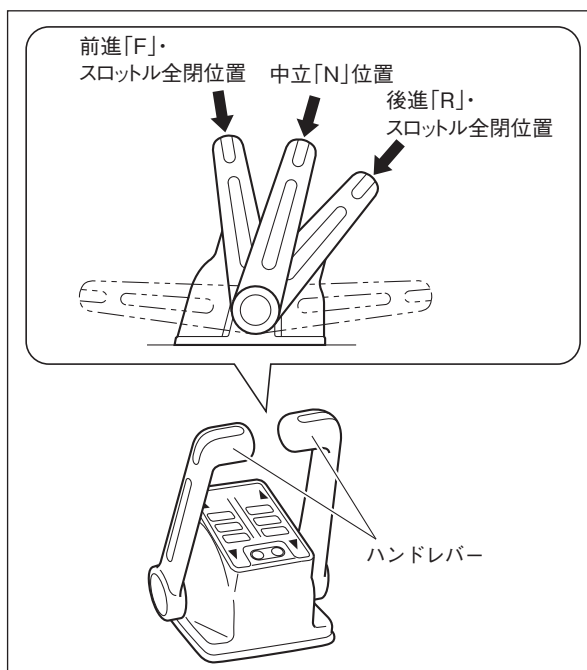
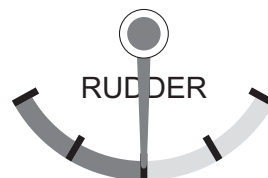
- ① 中立ランプ（緑色）の点灯を確認してから、ハンドレバーを中立「N」から前進・スロットル全閉位置「F」に操作すると、クラッチがつながり、ゆっくりと前進を始めます。（前進ランプ「F」点灯）

👉 アドバイス

- ・運転装置を操作したときに、該当する装置が正しく作動していることを同乗者にも協力してもらって確認してください。



< 舵角計 (ラダー作動計) >



👉 アドバイス

- ・ スロットル・クラッチ電子リモコンのハンドレバー位置（前進「F」・中立「N」・後進「R」）は、リモコン本体またはメーターディスプレイで確認できます。

- ② 正常に作動することを確認したら、ハンドレバーを中立「N」に戻します。
同様に後進「R」側についても確認してください。

スロットル・クラッチ電子リモコンの点検（フリースロットル）

⚠️ 警告

- ・ 「SEL ボタン」はハンドレバーが必ず中立「N」位置であることを確認してから押してください。

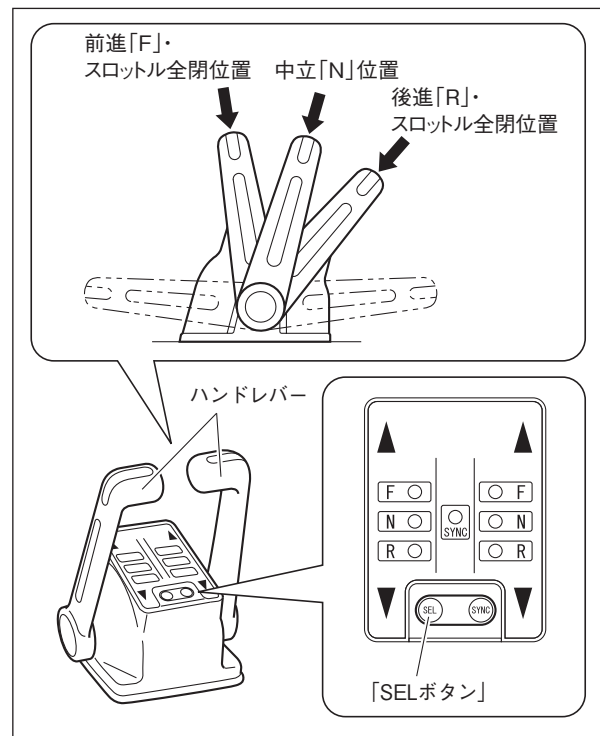
⚠️ 注意

- ・ エンジンが暖まってから点検してください。
- ・ 点検は片舷のエンジンずつ行ってください。

- ① ハンドレバーが左右エンジンともに中立「N」であることを確認します。
- ② 「SEL ボタン」を押しながらハンドレバーを前進「F」側に操作します。
- ③ 中立ランプ「N」が点滅表示になったら「SEL ボタン」から手を離します。
中立ランプ「N」の点滅はクラッチが切れた状態であることを示し、フリースロットル操作を行うことができます。
- ④ エンジンタコメーターで回転数を確認しながらハンドレバーをゆっくりと操作し、レバーに連動してエンジンがなめらかに回転することを確認します。
- ⑤ 点検終了後、ハンドレバーを中立「N」位置に戻します。
- ⑥ 「SEL ボタン」を1回押すと中立ランプが点灯表示となり、シフト・スロットル操作を行うことができます。

👉 アドバイス

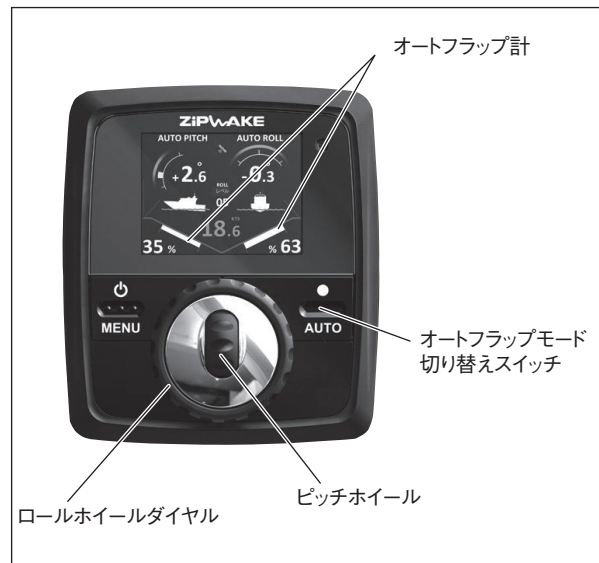
- ・ スロットル・クラッチ電子リモコンのハンドレバー位置（前進「F」・中立「N」・後進「R」）は、リモコン本体またはメーターディスプレイで確認できます。



オートフラップ（オプション）の点検

オートフラップは配電盤の「TRIM TABS」のフラットロッカー式サーキットブレーカーが「ON」のとき使用できます。

- ① オートフラップモード切替スイッチでフラップモードを「マニュアル」にします。
- ② ピッチホイールおよびロールホイールダイヤルを操作してフラップが正しく作動することを確認します。
- ③ ディスプレイのオートフラップ計がフラップの動きに連動することを確認してください。



その他の装置の点検

次の電装品が正しく作動することを確認してください。

- ・ ホーン（115 ページ）
- ・ ワイパー（117 ページ）
- ・ ウォッシャー（117 ページ）
- ・ 灯火装置（116 ページ）

■出航

出航後は「運転装置の取り扱い」および「装備の取り扱い」の章を参照してクルージングをお楽しみください。

注意

- ・波が高いときおよび荒天時にフラップを必要以上にダウンさせると、航行中に船首が波に突っ込んで危険です。また、フライブリッジウィンドシールドが破損する恐れがあるため、スピードを落として航行してください。

アドバイス

- ・「運転装置の取り扱い」および「装備の取り扱い」における手順の説明は、基本的にエンジンが始動した状態を前提に説明しています。

■出航後

プレジャーボート取扱説明書の「2-7 操船」をご確認ください。

エンジン停止

エンジンの停止方法は運転席により異なります。

👉 アドバイス

- エンジンの寿命を最大に保つために、エンジンを停止する際には、冷機運転（負荷を切り低速回転で5分間）を行うことをおすすめします。この冷機運転により、過給機や排気系統などの高温で動作するエンジン部品の温度を、エンジン停止前にいくらか下げることができます。
 - スロットル・クラッチ電子リモコンのハンドレバーを中立「N」位置に動かします。
 - アイドリング状態で5分間、冷機運転を行います。
- エンジン停止手順は、①「エンジンストップスイッチ」（フライブリッジで操船時）→ ②「エンジンキースイッチ」→ ③「エンジンバッテリースイッチ」の順で操作してください。操作手順を誤ると故障診断コードの履歴が保存されます。このコードは航行の際に問題ありませんが、再度電源を「ON」にしたときに警報ブザーが鳴る場合があります、ブザーの解除操作が必要となります。

フライブリッジ運転席

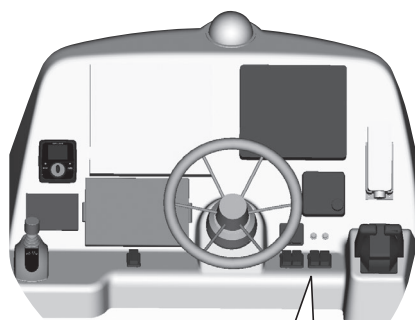
- 「エンジンストップスイッチ」を片舷ずつ押してエンジンを停止します。
- ロアヘルムにあるエンジンキースイッチを左右とも「OFF」にします。

ロアヘルム

片舷ずつエンジンキースイッチを「OFF」の位置に回してエンジンを停止します。

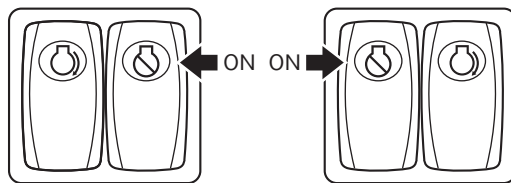
⚠️ 注意

- 長時間エンジンを止める場合はロアヘルムのエンジンキースイッチを「OFF」にしてください。
- フライブリッジ運転席でエンジンを停止させた後、再度フライブリッジ運転席でエンジン始動する場合は、ロアヘルムのキースイッチを「OFF」にする必要はありません。
- フライブリッジ運転席でエンジンを再始動させない場合は、必ずロアヘルムのキースイッチを「OFF」の位置にしてください。



左舷エンジン
ストップスイッチ

右舷エンジン
ストップスイッチ

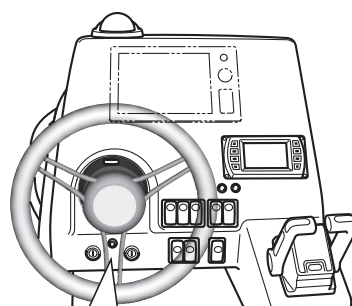


ON

ON

ロアヘルム

片舷ずつエンジンキースイッチを「OFF」の位置に回してエンジンを停止します。



OFF

ON

START



左舷エンジン
キースイッチ

OFF

ON

START



右舷エンジン
キースイッチ

帰航後の点検

使用後の点検は次回の航行にむけての準備です。
必ず実施してください。

上架前

- ① 船体各部に亀裂、損傷、変形はないか点検します。
- ② エンジンルーム点検ハッチおよびシューズボックスを開け、船内への浸水がないか点検します。
もし浸水がある場合は、ビルジポンプを作動させ、再度浸水を確認してください。
- ③ トイレの給水・排水バルブ、デッキウォッシュ海水給水バルブをすべて「全閉」にします。
- ④ 燃料タンク点検ハッチを開け、燃料バルブを2個ともに「全閉」にします。
- ⑤ 船底にあるすべてのバルブを「全閉」にします。
- ⑥ 配電盤のフラットロッカー式サーキットブレーカーをすべて「OFF」にします。

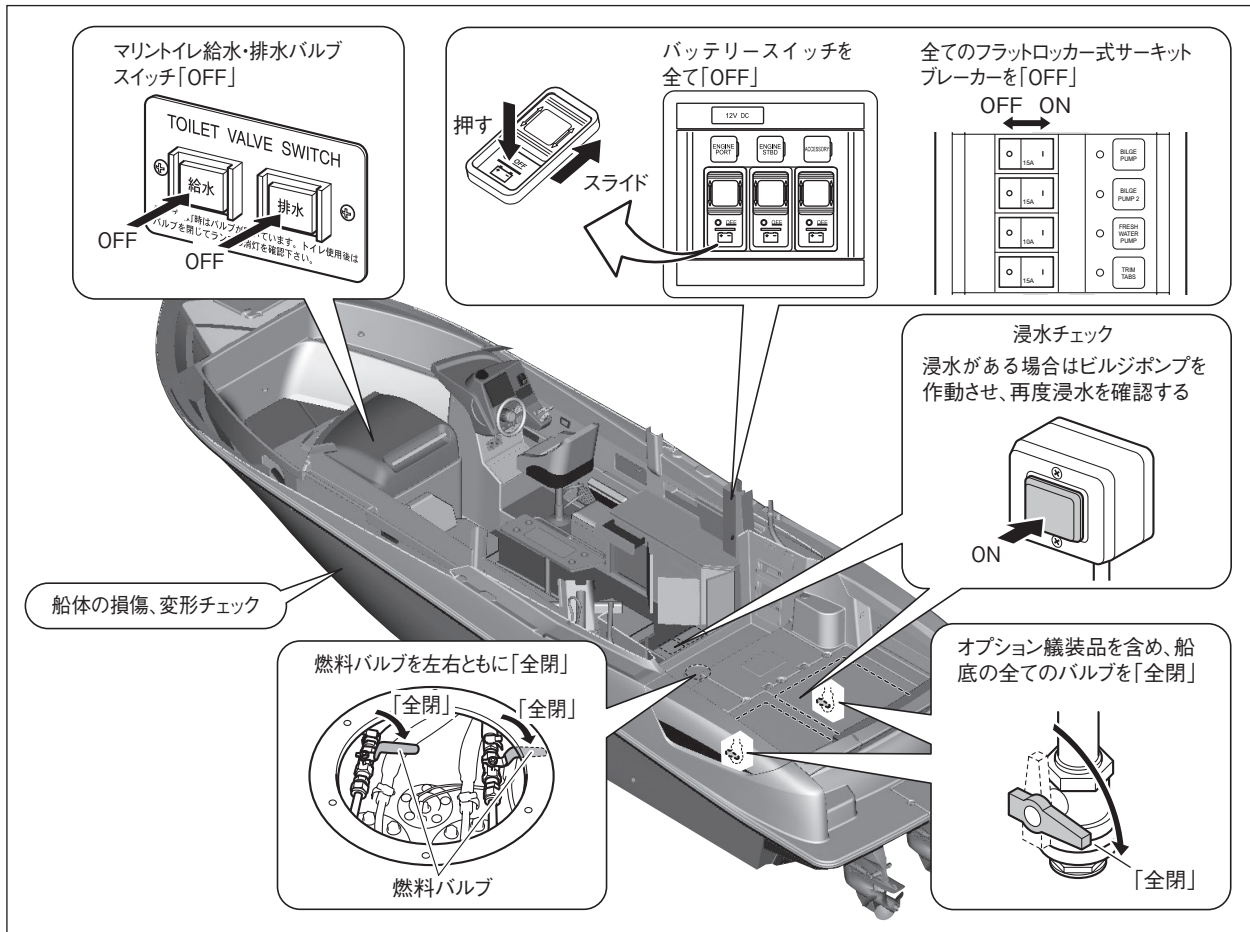
- ⑦ バッテリースイッチを全て「OFF」にします。
- ⑧ デッキ排水口が目詰まりの点検および清掃を行います。

警告

- ・安全な場所にボートを係留してから点検を行ってください。
- ・他の船などに迷惑のかからない場所で点検してください。
周囲の安全を十分に確認しないと、思わぬ事故につながる恐れがあります。

アドバイス

- ・トイレの給、排水バルブはトイレルーム内の「給水」、「排水」スイッチのインジケータランプが消灯していれば「OFF」の状態です。



上架後

- ・船体の損傷、変形、塗装のはがれがないか点検します。
- ・着水部分（ハル全体）に亀裂や変形などがないか点検します。
- ・エンジン冷却水（海水）取入口、排水口、デッキ排水口、ブリーザーの詰まりはないか点検します。
- ・防食亜鉛の損傷、摩耗はないか点検します。
- ・着水部分のハル、スタードライブ、プロペラ、オートフラップ（オプション）、スラスター（オプション）等に損傷、変形、藻などの付着および亀裂などがないか点検します。
- ・保管中はドレーンプラグを外しておきます。
- ・船体各部を淡水で洗い、海水や汚れを落します。
- ・使用毎に海水フィルターの清掃を行ってください。（176 ページ参照）
- ・フライブリッジカバー（オプション）の取り付けをおすすめします。

⚠ 警告

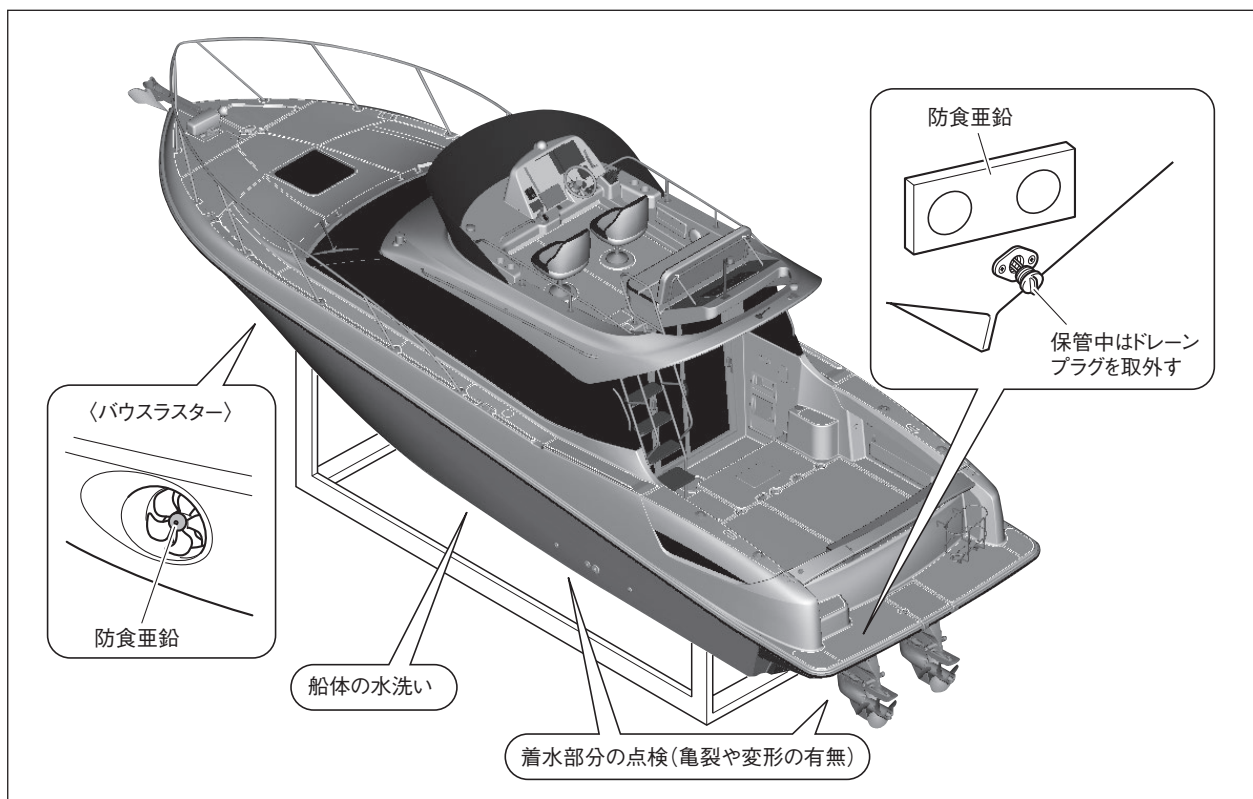
- ・点検はボートを船台にのせ、安全を確認してから行ってください。（プレジャーボート取扱説明書「6-4 上下架・運搬・保管」を参照）。
- ・また、エンジンの停止を確認してください。
- ・プロペラ等が損傷して鋭いキズができている場合などがあり、思わぬケガをしないよう、保護帽、手袋、保護眼鏡、安全な靴などを着用して身体を保護してください。

⚠ 注意

- ・船に入る必要がある場合には、必ず船の安定を確認のうえ、確実に保持したはしごを使用して乗船してください。
- ・船上では乗船者の安全を確保するための注意に従ってください。
- ・上架後はスイミングラダーを使用しないでください。

👉 アドバイス

- ・ボートを長期保管する場合は、エンジン冷却水（海水）による錆発生を防ぐためにエンジン冷却水（海水）系統の洗浄（塩抜き）を行ってください。（175 ページ参照）
- ・紫外線による FRP 部分のやつれや変色、金属部分の錆の発生などを防ぐため、上架後はフライブリッジカバーの取り付けをおすすめします。



手順一覧チェックリスト

●出航前の点検

参照ページ

	船体各部に損傷、変形、塗装のはがれや異物の付着はないか。(上架時)	22
	スターンドライブ、プロペラ、オートフラップ、バウスラスタ等に損傷、変形、異物の付着はないか。(上架時)	22
	排水口やブリーザーの詰まりはないか。(上架時)	22
	左右のエンジン冷却水(海水)取入口の詰まりはないか。(上架時)	22
	防食亜鉛、防食アルミの損傷や摩耗はないか。(上架時)	22
	ドレーンプラグは確実に締め付けてあるか。(上架時)	22
	船内への浸水はないか。	23
	デッキ排水口の目詰まりはないか。	23
	Vベルトのたわみ量異常、摩耗、亀裂はないか。	24
	海水フィルターにゴミがたまっていないか、キャップは確実に締まっているか。	176
	エンジンオイル量に過不足はないか。(オイルレベルゲージで点検)	25
	ドライブギヤオイル量に過不足はないか。(ドライブギヤオイルリザーバータンクを点検)	25
	パワーステアリングフルード量は適正か。(パワーステアリングフルードリザーバータンクを点検)	26
	エンジン冷却水(LLC)量に過不足はないか。(エンジン冷却水(LLC)リザーバータンクを点検)	26
	燃料・水分離器の容器の底に水がたまっていないか。	173
	エンジンおよび周囲部品の緩み、破損はないか。燃料、油脂類、エンジン冷却水(LLC)の漏れはないか。	34
	バッテリーの端子は正しく、確実に締め付けてあるか。バッテリー液のレベルは適正か。	23
	燃料の残量は充分にあるか。(バッテリースイッチを片舷ずつ「ON」にし、ロアヘルムにある左右のエンジンキースwitchにキーを差し込んで片舷ずつ「ON」にします。)	27
	清水タンク内の清水(淡水)の量は充分にあるか。	28
	法定安全備品は全て搭載しているか。	-

●エンジン始動前

参照ページ

	燃料バルブを2個とも「全開」にする。	30
	全てのフラットロッカー式サーキットブレーカーが「OFF」であることを確認後、バッテリースイッチを全て「ON」。	30
	バッテリー電圧は適正か。(DCメイン配電盤のボルトメーターで点検)	30
	航行に必要な電気装置のフラットロッカー式サーキットブレーカーを「ON」。	31
	ビルジポンプは正しく作動するか。	31
	スロットル・クラッチ電子リモコンのハンドレバーを中立「N」位置にする。	32
	スターンドライブを水平付近まで下げる。	32

●エンジン始動

参照ページ

	ロアヘルムのキースwitchにキーを差し込んで片舷ずつ「ON」にする。	32
	メーターディスプレイに異常を示す表示はないか。	34
	フライブリッジで操船する場合はスロットル・クラッチ電子リモコンの「SELボタン」を押してフライブリッジにスロットル・クラッチ電子リモコンの優先権を移動する。	109
	ロアヘルムでエンジンを始動する場合はキースwitchを片舷ずつ「START」にする。 フライブリッジ運転席でエンジンを始動する場合は「エンジンスタートスイッチ」を片舷ずつ押してエンジン始動する。	33

●エンジン始動後

参照ページ

メーターディスプレイに異常表示はないか。	34
エンジンルーム内に燃料、油脂類、エンジン冷却水（LLC）および排気ガスの漏れはないか。	34
エンジンからの異音はないか。	34
ステアリングホイールにガタや抵抗はないか、スムーズに回るか。	35
スロットル・クラッチ電子リモコンは正しく作動するか。	35
ドライブチルトは正しく作動するか。	111
オートフラップは正しく作動するか。	37
ホーン、ワイパー、ウォッシャーは正しく作動するか。	115,117
航海灯、停泊灯は正しく点灯するか。	116

●エンジン停止

参照ページ

スロットル・クラッチ電子リモコンに優先権があることを確認する。	109
スロットル・クラッチ電子リモコンのハンドルレバーを中立「N」位置にする。	109
ボートを長時間高速航走させた場合は、約5分間アイドリング状態でエンジンを冷却させる。	39
ロアヘルムでエンジンを停止するときは、キースイッチを片舷ずつ「OFF」の位置へ回す。 フライブリッジ運転席でエンジンを停止するときはエンジンストップスイッチを片舷ずつ押してエンジンを停止し、その後ロアヘルムのキースイッチを「OFF」にする。	39

●帰航後の点検（上架前）

参照ページ

船体各部に亀裂、損傷、変形はないか。	40
船内への浸水はないか。	40
トイレ給水・排水バルブは「全閉」か。	40
デッキウォッシュ海水給水バルブは「全閉」か。	40
燃料バルブは「全閉」か。	40
船底の全てのバルブを「全閉」にする。	40
全ての電装品のスイッチを「OFF」	-
全てのフラットロッカー式サーキットブレーカーを「OFF」。	40
バッテリースイッチを全て「OFF」。	40
デッキ排水口の目詰まりはないか。	40
結露による湿気を防ぐため、燃料を満タンに給油しておく。	28

●帰航後の点検（上架後）

参照ページ

船底に損傷、変形、異物の付着はないか。	41
ドレーンプラグを外す。	41
船体を淡水で水洗いする。	41
長期間陸上保管する場合はエンジン冷却水（海水）システムを淡水で洗浄（塩抜き）する。	175
フライブリッジカバーを取り付ける。	144

出航から帰航まで

運転装置の取り扱い

メーターディスプレイ	46
TDA (トヨタ ドライブ アシスト) (オプション)	56
TVAS (トヨタ バーチャル アンカー システム) (オプション)	63
TDS (トヨタ ドッキング サポート) (オプション)	89
バウ斯拉スター (オプション)	105
ステアリング	108
スロットル・クラッチ電子リモコン	109
ドライブチルト	111
オートフラップ(オプション)	113
バックアップパネル	114
ホーン	115
灯火装置	116
ワイパー&ウォッシャー	117
バッテリーリンクスイッチ	118
コンパス	119

メーターディスプレイ

各運転席にメーターディスプレイを装備しています。エンジン始動後にエンジンおよび艇の状態を表示し、左右のボタンを押して表示画面の切り替えや設定を変更することができます。

⚠ 注意

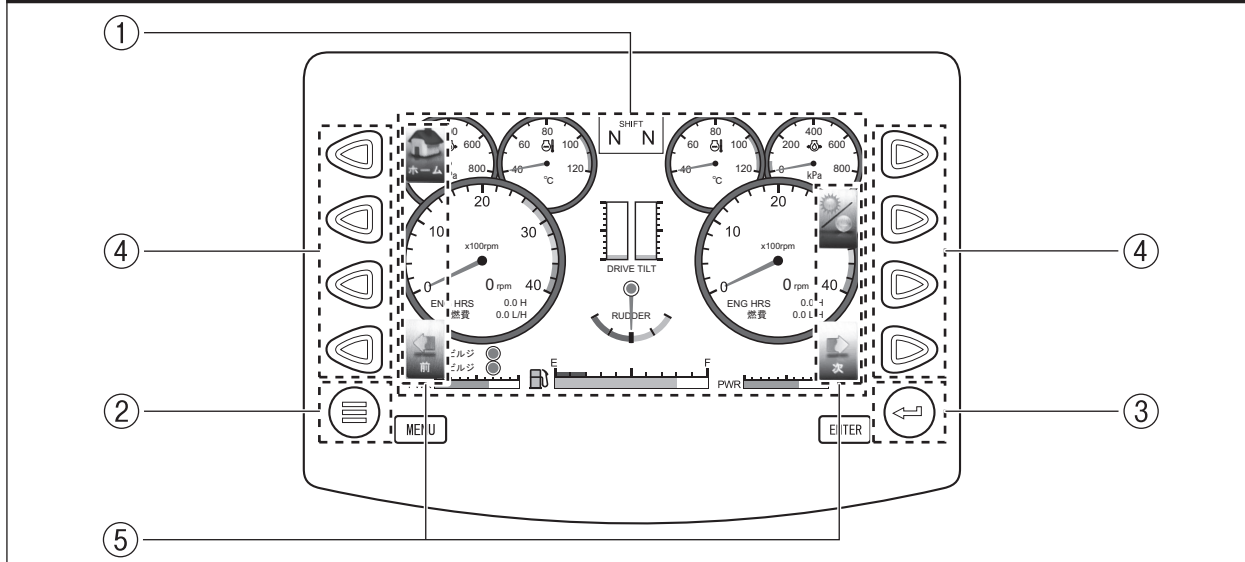
- ・ 海水をさわった手で機器類を使用すると、錆や故障の原因になります。清水（淡水）で手をよく洗ってから使用してください。
- ・ メーターディスプレイ画面保護のため、使用時以外はカバーを装着してください。

👉 アドバイス

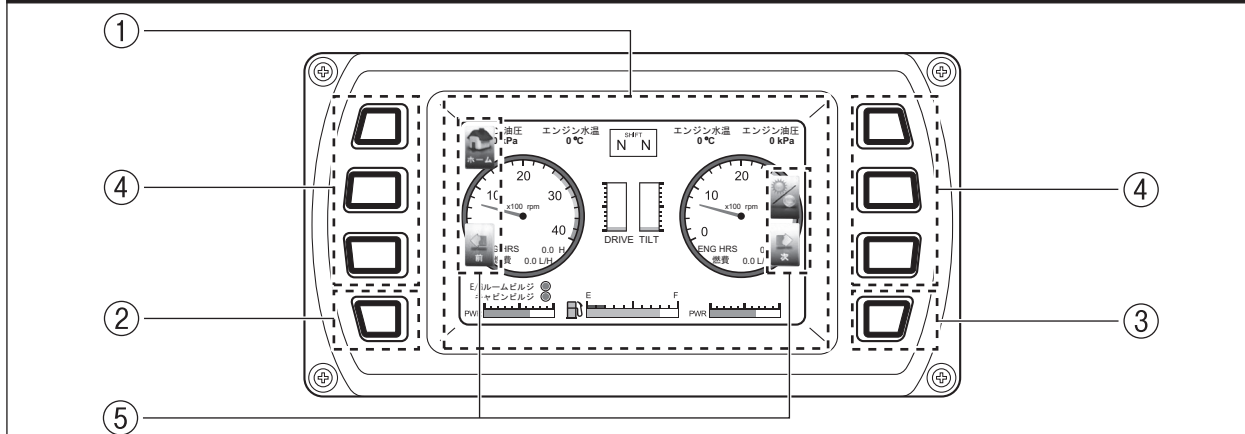
- ・ メーターディスプレイの画面に表示される各メーターは、画面左側が左舷エンジン用、画面右側が右舷エンジン用です。

■ 各部の名称と機能

フライブリッジ運転席

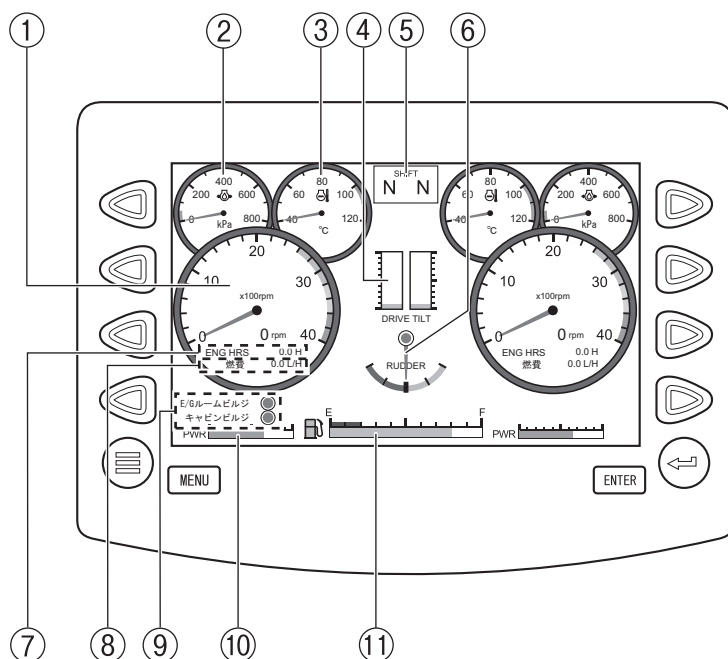


ロアヘルム



No.	名称	機能
①	ディスプレイ	各種情報を表示します。
②	MENU ボタン	メニュー画面の呼び出し、キャンセル等に使用します。
③	ENTER ボタン	ファンクションアイコンの表示、決定等に使用します。
④	ファンクションボタン	各画面の機能の選択、切り替え等に使用します。
⑤	ファンクションアイコン	ファンクションボタンに対応し、機能を示すアイコンを表示します。

■ 各計器類



※イラストはフライブリッジのメーターディスプレイを代表して記載しています。

※表中、左・右がある計器類は左舷側計器類を代表して記載しています。

No.	名称	No.	名称
①	エンジンタコメーター（エンジン回転数）	⑦	エンジンアワメーター
②	エンジン油圧メーター	⑧	エンジン燃費データ
③	エンジン水温メーター	⑨	ビルジアラームランプ
④	ドライブチルト計	⑩	エンジンパワーメーター（エンジン負荷率）
⑤	電子リモコンシフト位置	⑪	燃料タンク残量メーター
⑥	舵角計（ラダー作動計）*		

* 装備によっては、表示されない場合もあります。

燃料タンク残量メーター

燃料の残量を表示します。

< 参考値 >

F（FULL 位置）：

実残量が約 100%（約 620L）となる位置です。

E（EMPTY 位置）：

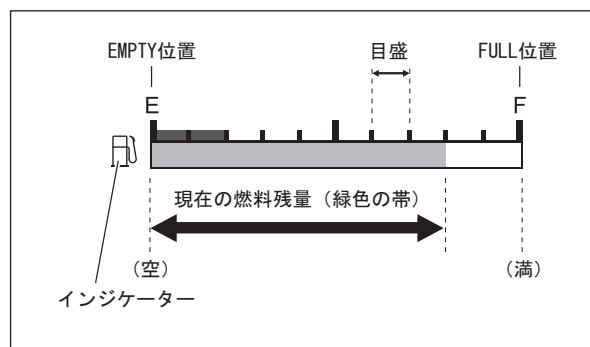
実残量が約 15%（約 90L）となる位置です。

目盛：

1 目盛あたり約 7.5%（約 45L）を示します。

インジケーター：

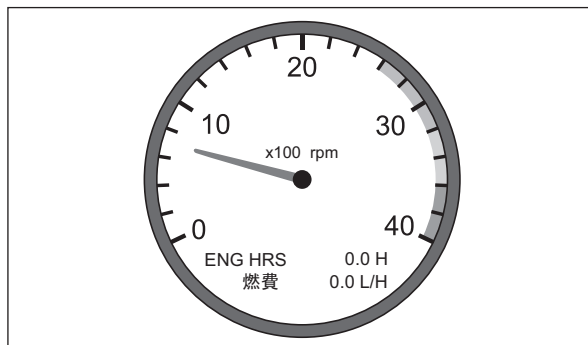
通常は緑色ですが燃料実残量が 20%（約 120L）以下になると赤色に変わります。



エンジンタコメーター(エンジン回転数)

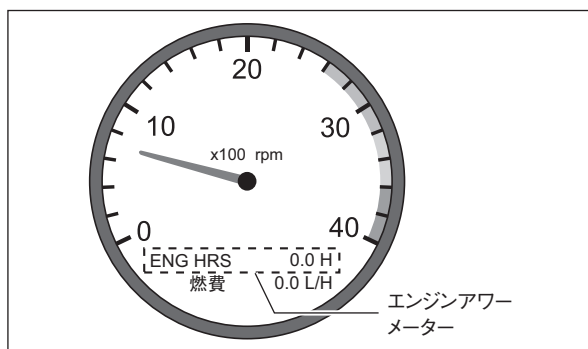
エンジン稼働中の毎分の回転数を表示します。

アイドリング回転数	680rpm
最高回転数	3,600rpm



エンジンアワーメーター

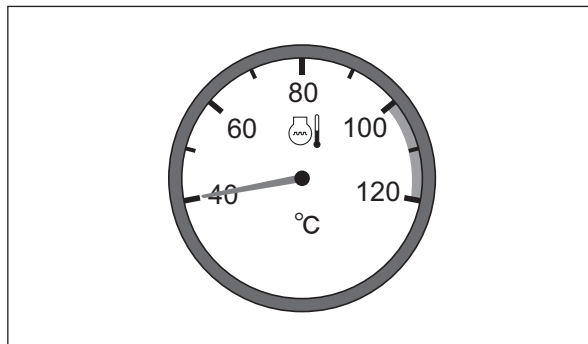
定期点検整備や稼働時間の目安にします。



エンジン水温メーター

エンジン冷却水 (LLC) の水温を表示します。

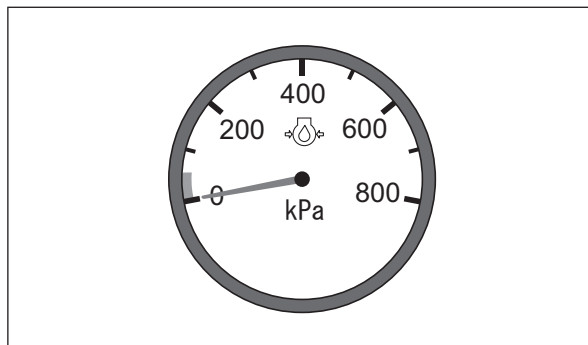
運転中の水温の目安	約 70 ~ 85°C
-----------	-------------



エンジン油圧メーター

エンジン作動中の潤滑油圧を表示します。

運転中の油圧の目安	300 ~ 500kPa
-----------	--------------



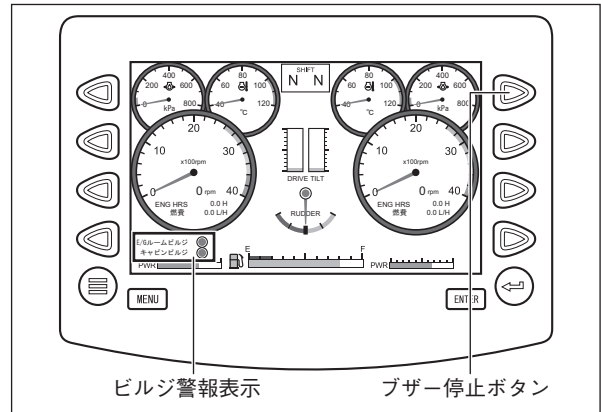
ビルジ警報表示

ビルジが溜まり、フロート SW が一定時間連続 ON すると各画面に表示されます。また、表示と同時にブザーが鳴動します。60 秒経過するかブザー停止ボタンを押すとブザーが停止します。

フロートスイッチの状態	表示	
OFF	ビルジセンサ OFF	マーカー：灰色
5 秒以上連続 ON	ビルジセンサ ON	マーカー：緑色
60 秒以上連続 ON	ビルジ警報	マーカー：赤色

⚠ 注意

- ・ビルジは自動排出されません。警報後は必ず船底を確認し、必要に応じてビルジポンプを手動で作動させてください。



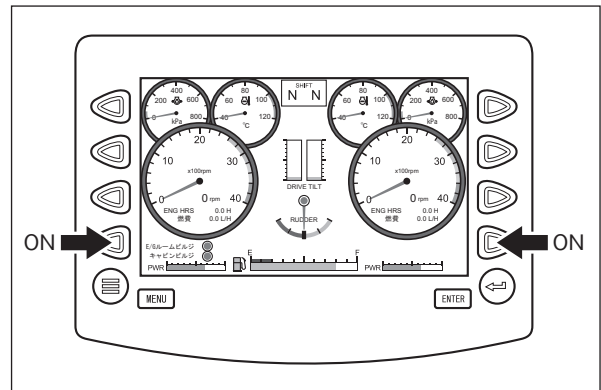
■ 画面説明

メーター画面の表示切り替え

左右いずれかのファンクションボタンを押してもメーター画面の表示を切り替えることができます。

👉 アドバイス

- ・イラストはフライブリッジのメーターディスプレイを代表して記載しています。



① メーター画面 1

スタート画面表示後自動的に表示され、左右エンジンの計器類と艇に関するさまざまなデータを表示します。

The diagram shows the dashboard with a circled '1' indicating the meter screen. Below it, a circled '2' indicates the engine list screen, which displays various engine parameters in a table.

バッテリー電圧	13.4 VDC	バッテリー電圧	13.2 VDC
エンジン稼働時間	341.0 H	エンジン稼働時間	341.8 H
燃費	0.9 L/H	燃費	1.0 L/H
スロットル開度	0%	スロットル開度	0%
エンジンパワー	0%	エンジンパワー	0%
エンジン吸気圧	0 kPa	エンジン吸気圧	0 kPa
レール圧	48 MPa	レール圧	47 MPa
エンジン油圧	133 kPa	エンジン油圧	133 kPa
燃料温度	33 ℃	燃料温度	33 ℃
エンジン水温	33 ℃	エンジン水温	38 ℃
エンジン吸気温度	33 ℃	エンジン吸気温度	29 ℃
680 rpm		680 rpm	

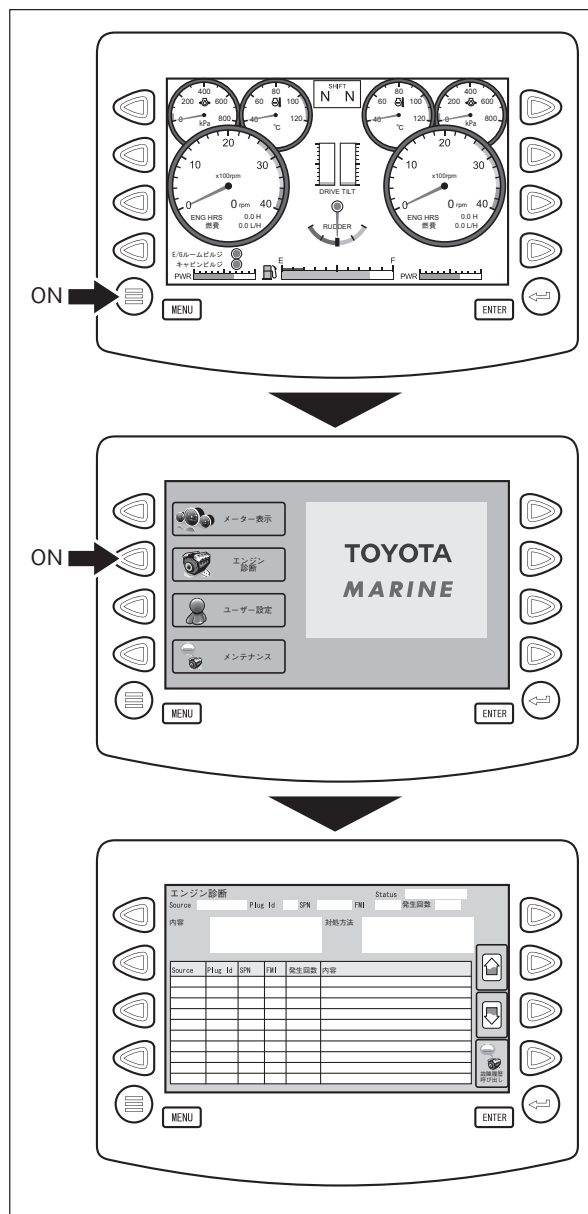
② エンジンリスト画面

左右エンジンの状態を表示します。
運転状況に応じて各データの数値が変化します。

トラブル診断画面

エンジン系統および TDA、TVAS 系統に故障が発生した場合に、トラブルの内容を確認することができます。

- ① 「MENU」 ボタンを押します。



- ② 「エンジン診断」 のファンクションボタンを押します。

- ③ 画面に過去に発生したダイアグノーシスコードを表示します。

アドバイス

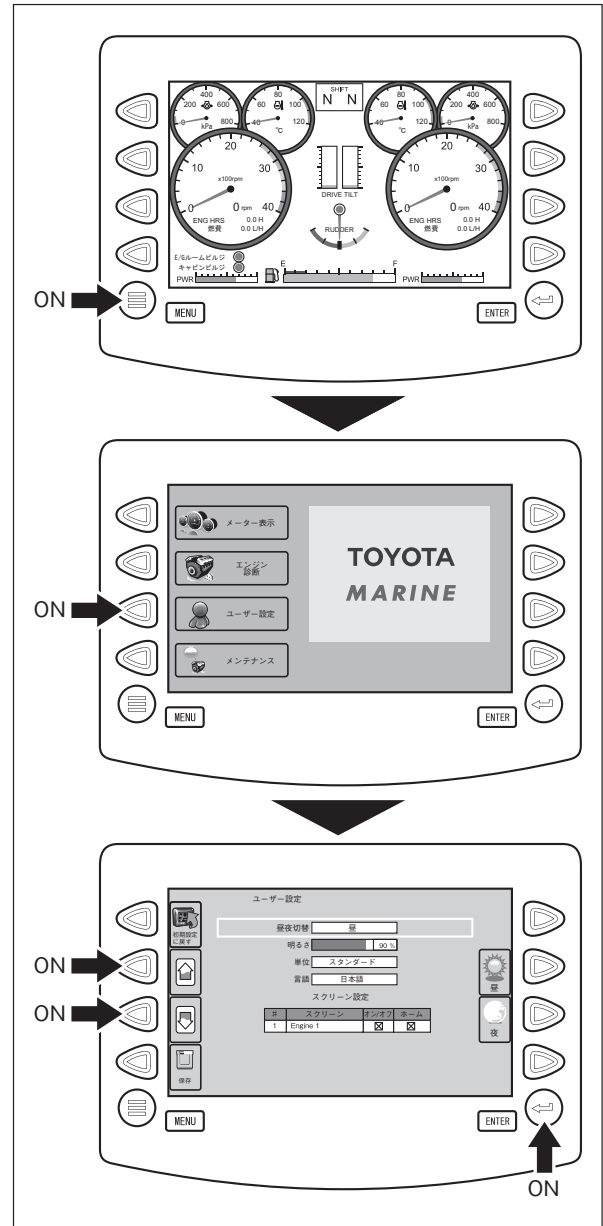
- ・ エンジン系統で発生したダイアグノーシスコードを表示することができます。
- ・ トヨタドライブアシスト系統で発生したダイアグノーシスコードは TVAS ディスプレイ操作パネルで表示することができます。

ユーザー設定画面

画面の表示設定をお好みに調整することができます。

- ① 「MENU」 ボタンを押します。
- ② 「ユーザー設定」 のファンクションボタンを押します。
- ③ 「矢印」 のファンクションボタンで項目を移動し、「ENTER」 ボタンを押してください。

項目	内容
昼夜切替	画面表示を「昼モード」⇄「夜モード」に切り替えることができます。
明るさ	液晶のバックライトの輝度の調整ができます。
単位	表示単位を切り替えることができます。(※本艇ではSI単位のみを設定となります)
言語	言語表示を「日本語」⇄「英語」に切り替えることができます。
スクリーン設定	各メーター画面の表示⇄非表示の設定およびホーム画面の選択ができます。



メンテナンス表示画面

メンテナンス項目の交換時期が確認できます。

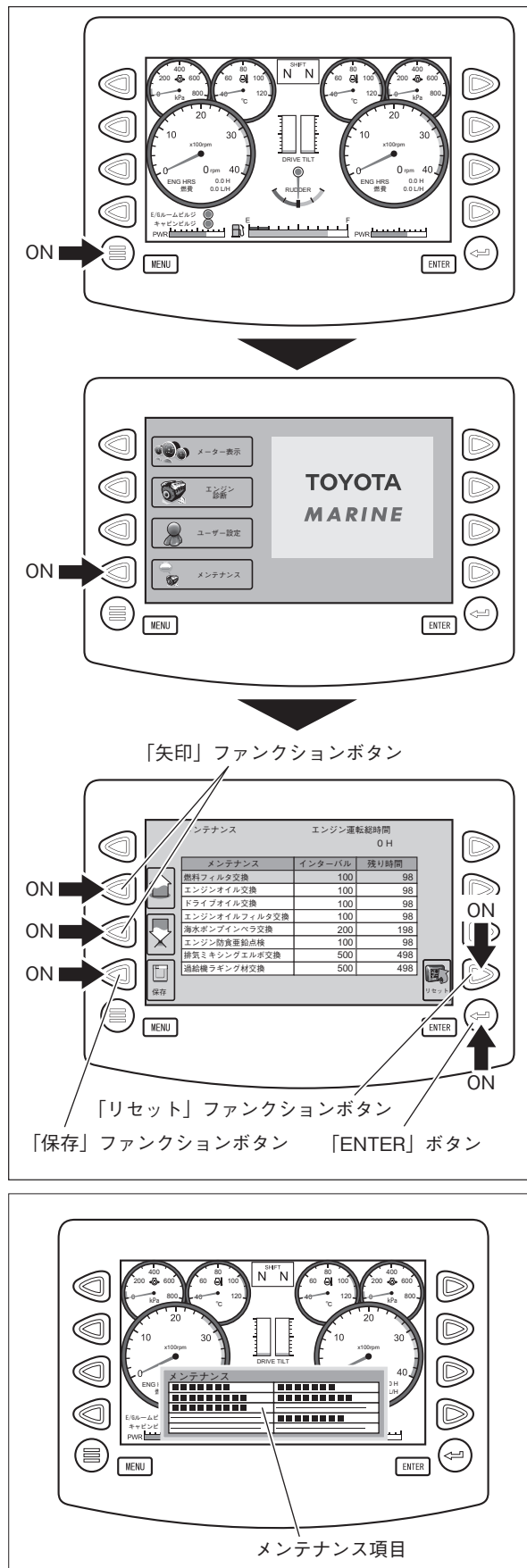
- ① 「MENU」 ボタンを押します。
- ② 「メンテナンス」 のファンクションボタンを押します。

- ③ 「矢印」 ファンクションボタンで項目を移動し、「リセット」 ファンクションボタンを押すと残り時間がインターバルと同じ数字に変わります。
変更を保存する場合は「保存」 ファンクションボタンを押し、警告が表示されますので指示に従ってください。

※ メンテナンス実施時間に達するとメンテナンス項目がどの画面においてもポップアップ画面で割り込み表示されます。

アドバイス

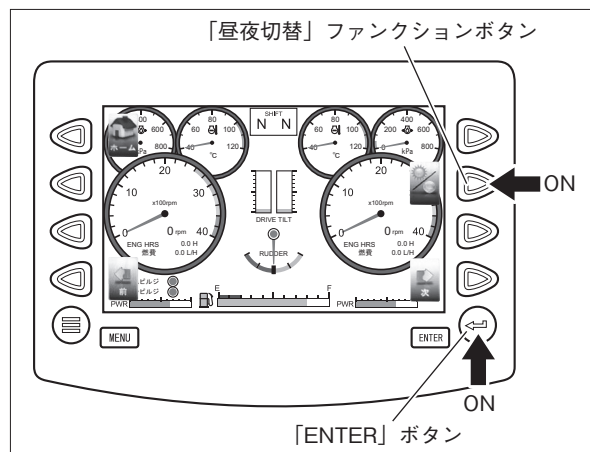
- ・ 表示された項目はメンテナンスが必要な項目ですので、詳しくは取扱店へご相談ください。



画面の昼夜切替

夜など暗い状況で画面が見づらい場合は、「ENTER」ボタンを押すと画面上にファンクションアイコン（昼夜切替用）が表示されますので、「昼夜切替」ファンクションボタンを操作して夜画面に切り替えてください。

昼画面に戻す場合は、再度「ENTER」ボタンを押し、画面を切り替えてください。



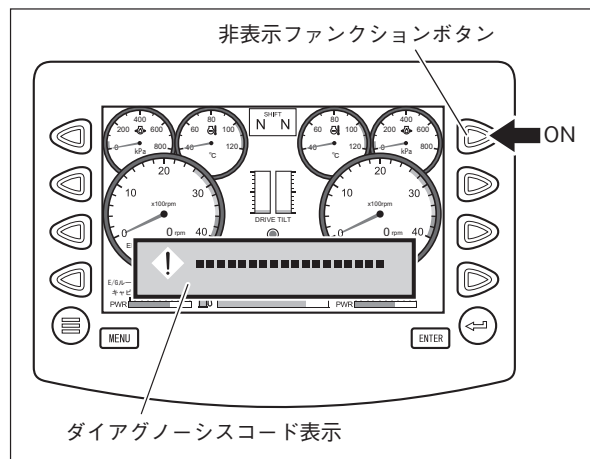
ダイアグノーシスコード表示画面

ダイアグノーシスコード表示は、故障発生時どの画面においてもポップアップ画面で割り込み表示されます。



アドバイス

- ・ダイアグノーシスコードが表示される場合は、コード No. を控えてください。



メーターディスプレイにダイアグノーシスコード表示された場合、ブザーが鳴ります。

非表示ファンクションボタンを押すとブザーを止めることが可能です。「ダイアグノーシスコード一覧表」(54～55ページ参照)でコード No.を確認し控えてください。

ダイアグノーシス一覧表 (エンジン系)

※フライブリッジ、ロアヘルム共通

DTC	SPN	FMI	メーター表示	
			日本語	英語
P0087	157	10	P0087 コモンレール圧異常 (低燃圧)	P0087 Fuel rail pressure - too low.
P0088	157	0	P0088 コモンレール圧異常 (高燃圧 220MPa以上)	P0088 Fuel rail pressure - too high (220MPa).
P0093	157	1	P0093 燃料漏れ異常	P0093 Fuel system leak detected - large leak.
P0110	105	3	P0110 エンジン吸気温度センサ異常 (H)	P0110 Intake air temperature sensor circuit - high input.
		4	P0110 エンジン吸気温度センサ異常 (L)	P0110 Intake air temperature sensor circuit - low Input.
P0115	110	3	P0115 エンジン水温センサ異常 (H)	P0115 Engine coolant temperature sensor circuit - high input.
		4	P0115 エンジン水温センサ異常 (L)	P0115 Engine coolant temperature sensor circuit - low input.
P0120	91	12	P0120 CANメインスロットル異常	P0120 CAN throttle position sensor circuit failure.
P0168	174	0	P0168 燃料温度異常 (高温 120°C以上)	P0168 Fuel temperature - too high (120degC).
P0180	174	3	P0180 燃料温度センサ異常 (H)	P0180 Fuel temperature sensor circuit - high input.
		4	P0180 燃料温度センサ異常 (L)	P0180 Fuel temperature sensor circuit - low input.
P0190	157	3	P0190 コモンレール圧センサ異常 (H)	P0190 Fuel rail pressure sensor circuit - high input .
		4	P0190 コモンレール圧センサ異常 (L)	P0190 Fuel rail pressure sensor circuit - low input .
P0191		2	P0191 コモンレール圧センサレンジ外	P0191 Fuel rail pressure sensor circuit range / Performance.
P0192	129	3	P0192 コモンレール圧センサ系2異常 (H)	P0192 Fuel rail pressure sensor circuit 2 - high input .
		4	P0192 コモンレール圧センサ系2異常 (L)	P0192 Fuel rail pressure sensor circuit 2 - low input .
P0201	651	5	P0201 インジェクタ系異常-シリンダ 1	P0201 Injection circuit / open - cylinder 1.
P0202	652	5	P0202 インジェクタ系異常-シリンダ 2	P0202 Injection circuit / open - cylinder 2.
P0203	653	5	P0203 インジェクタ系異常-シリンダ 3	P0203 Injection circuit / open - cylinder 3.
P0204	654	5	P0204 インジェクタ系異常-シリンダ 4	P0204 Injection circuit / open - cylinder 4.
P0301	651	2	P0301 シリンダ 1不点火	P0301 Cylinder 1 misfire detected.
P0302	652	2	P0302 シリンダ 2不点火	P0302 Cylinder 2 misfire detected.
P0303	653	2	P0303 シリンダ 3不点火	P0303 Cylinder 3 misfire detected.
P0304	654	2	P0304 シリンダ 4不点火	P0304 Cylinder 4 misfire detected.
P0217	110	0	P0217 エンジン冷却水温異常 (高温 96°C以上)	P0217 Engine coolant temperature - too high.
P0219	190	0	P0219 エンジン回転数異常 (高回転)	P0219 Engine overspeed condition.
P0220	29	3	P0220 サブアノゲスロットルポジションセンサ異常 (H)	P0220 Sub throttle position sensor circuit - high input.
		4	P0220 サブアノゲスロットルポジションセンサ異常 (L)	P0220 Sub throttle position sensor circuit - low input.
P0234	102	0	P0234 過給圧異常 (高圧 310kPa以上)	P0234 Turbocharger overboost condition.
P0235	102	1	P0235 エンジン吸気圧異常 (低圧)	P0235 Manifold absolute pressure sensor - too low.
		3	P0235 エンジン吸気圧センサ異常 (H)	P0235 Manifold absolute pressure sensor circuit - high input.
		4	P0235 エンジン吸気圧センサ異常 (L)	P0235 Manifold absolute pressure sensor circuit - low input.
P0335	637	2	P0335 クランクシャフトセンサ系異常	P0335 Crankshaft position sensor circuit incorrect.
		5	P0335 クランクシャフトセンサ系異常 (L)	P0335 Crankshaft position sensor circuit - low input.
P0340	522401	2	P0340 カムシャフトセンサ異常 (断続 STA OFF)	P0340 Camshaft position sensor circuit intermittent.
		5	P0340 カムシャフトセンサ系異常 (STA ON)	P0340 Camshaft position sensor circuit - low input (STA ON).
		8	P0340 カムシャフトセンサ異常 (STA OFF 欠歯)	P0340 Camshaft position sensor circuit incorrect.
P0380	676	5	P0380 グロープラグ“A”異常 (断線)	P0380 Glow plug circuit "A" relay coil open.
		6	P0380 グロープラグ“A”異常 (ショート)	P0380 Glow plug circuit "A" relay coil shorted ground.
P0512	1041	3	P0512 スタータ インターロック警告	P0512 Starter interlock.
P0520	100	3	P0520 エンジン油圧センサ異常 (H)	P0520 Engine oil pressure sensor circuit - high input.
		4	P0520 エンジン油圧センサ異常 (L)	P0520 Engine oil pressure sensor circuit - low input.
P0524		1	P0524 エンジン油圧異常	P0524 Engine oil pressure - too low.
P0560	158	0	P0560 システム電源系異常 (H) (16V以上)	P0560 System voltage - high.
		1	P0560 システム電源系異常 (L) (9V以下)	P0560 System voltage - low.
P0612	523010	5	P0612 EDU1リレー系異常 (断線)	P0612 EDU1 power relay coil open.
		6	P0612 EDU1リレー系異常 (ショート)	P0612 EDU1 power relay coil shorted ground.
P0615	522249	5	P0615 スタートリレー系異常 (断線)	P0615 Starter relay coil circuit open.
		6	P0615 スタートリレー系異常 (ショート)	P0615 Starter relay coil circuit shorted ground.
P0627	633	5	P0627 燃料ポンプ系異常 (断線)	P0627 Fuel pump control circuit open.
		6	P0627 燃料ポンプ系異常 (ショート)	P0627 Fuel pump control circuit shorted ground.
P062D	2797	5	P062D EDU1回路系異常	P062D Fuel injector driver circuit performance bank1.
P062F	630	12	P062F/C062F EEPROMエラー	P062F/C062F EEPROM error.
P0641	3509	0	P0641 センサ電圧 (+5V) 異常 (H)	P0641 Sensor volt (+5V) above normal or short high.
		1	P0641 センサ電圧 (+5V) 異常 (L)	P0641 Sensor volt (+5V) below normal or short low.
P0685	1485	5	P0685 ECUメインリレー異常 (断線)	P0685 ECU main relay coil open.
		6	P0685 ECUメインリレー異常 (ショート)	P0685 ECU main relay coil shorted ground.
P1000	3607	14	P1000 バックアップ電源不良	P1000 Emergency switch active.
P1001	701	6	P1001 アクセサリーリレー系異常 (ショート)	P1001 ACC relay coil shorted ground .
P1229	157	7	P1229 燃料ポンプ異常 (高圧)	P1229 Fuel pump pressure exceed the target.
P1271	786	5	P1271 燃料レギュレーター系異常 (EDU駆動)	P1271 Fuel regulator circuit malfunction(EDU Drive).
P1272	786	2	P1272 燃料圧力レギュレーター異常	P1272 Fuel pressure regulator malfunction.
P1626	523255	2	P1626 アイドルコントロール異常 (断線) (EDUシステム)	P1626 Idle control circuit open(EDU system).
P1630	523223	12	P1630 QRコードチェックサムエラー	P1630 QR code checksum error.
P1631	523221	12	P1631 QRコードデータ書き込み不具合	P1631 QR code data not written.
P1632		13	P1632 QRコードデータ異常	P1632 QR code invalid failure(injector model code).
P2269	97	0	P2269 油水分離器異常	P2269 Water in fuel condition.
P2502	167	1	P2502 アルタネータ発電不良	P2502 ALT-L input.
U0146	91	9	U0146 CAN通信異常	U0146 CAN communication error.

ダイアグノーシス一覧表（アナログ - CAN 変換 ECU 系）

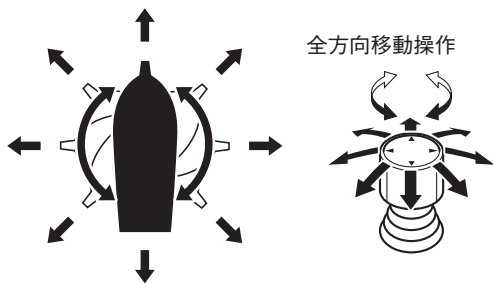
※フライブリッジ、ロアヘルム共通

DTC	SPN	FMI	メーター表示	
			日本語	英語
C1010	521238	3	C1010 燃料タンク1レベルセンサ異常 (H)	C1010 Fuel tank1 level sensor high range.
		4	C1010 燃料タンク1レベルセンサ異常 (L)	C1010 Fuel tank1 level sensor low range.
C1013	521244	3	C1013 左舷ト角センサ異常 (H)	C1013 Port Tilt sensor high range.
		4	C1013 左舷ト角センサ異常 (L)	C1013 Port Tilt sensor low range.
C1014	521245	3	C1014 右舷ト角センサ異常 (H)	C1014 Stbd Tilt sensor high range.
		4	C1014 右舷ト角センサ異常 (L)	C1014 Stbd Tilt sensor low range.
C1051	521240	3	C1051 ラダー角センサ異常 (H)	C1051 Rudder angle sensor high range.
		4	C1051 ラダー角センサ異常 (L)	C1051 Rudder angle sensor low range.
C1055	521247	0	C1055 ビルジ警告 (E/Gルーム)	C1055 Bilge alarm (E/G Room).
C1056	521248	0	C1056 ビルジ警告 (キャビン)	C1056 Bilge alarm (cabin).
C1059	521251	0	C1059 リザーブタンク液面低下 (左ドライブ)	C1059 Reserve tank low level (Port Drive).
C1060	521252	0	C1060 リザーブタンク液面低下 (右ドライブ)	C1060 Reserve tank low level (Stbd Drive).
C062F	630	12	P062F/C062F EEPROMエラー	P062F/C062F EEPROM error.

TDA (トヨタドライブ アシスト) (オプション)

トヨタドライブアシストはTDA ジョイスティックを操作することにより、バウスラスタースおよび左右のプロペラの推進力を制御して船体の前後・左右・斜めの平行移動、その場回頭、旋回など全方向への移動を自由自在に行うことができます。TDA ジョイスティックを使用すると1人で容易に離着岸操作を行うことができるため、操船者および同乗者の負担が軽減するとともに安全でスムーズに離着岸操作をすることができます。

●TDAジョイスティックを使用した水平・旋回移動



👉 アドバイス

- ・ 操作に慣れるまでは、TDA ジョイスティックの操作と実際の船の動向を確認しながらゆっくりと落ち着いて操作してください。
- ・ 船を離着岸させるときは、可能であれば同乗者にも協力してもらい、船体が岸に当たらないように見張りを立ててください。

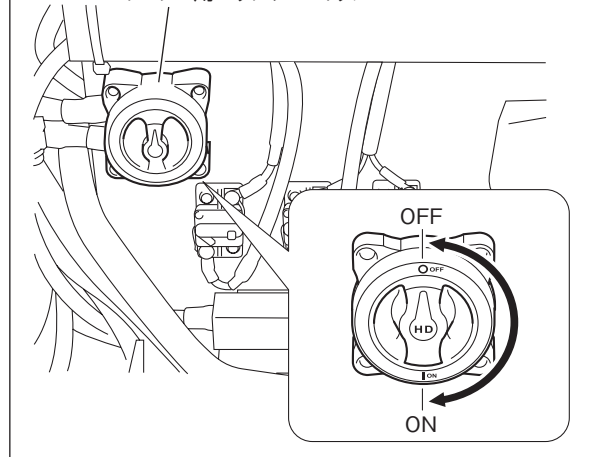
トヨタドライブアシストの使用方法

トヨタドライブアシストはエンジンルーム内のスラスタースター用バッテリースイッチが「ON」、配電盤の「TDA/TVAS」のサーキットブレーカーを「ON」にすると使用できます。

⚠️ 注意

- ・ 本システムは、10分以上暖機運転を行ってから使用してください。暖機運転を行わずに使用すると、作動時にショックが出ることがあります。
- ・ 本システムは離着岸用に開発されたものです。通常航行には使用しないでください。
- ・ 風速が強いときや潮流が早い場合の操船は、状況判断能力と操船技術が必要となり、思うように運転が出来ない場合があります。風がないときに、本システムを熟知してから操船してください。
- ・ TDA ジョイスティックの最大横倒し操作は連続して5分以上行うことは極力さけてください。推力低下やバッテリー故障の原因となります。
- ・ スラスタースターの最大連続使用時間は3分です。スラスタースターモーターには温度センサーが内蔵されており、規定温度を超えると自動的に作動を中断します。モーターの温度が規定温度以下に下がると、自動的に復帰します。(スラスタースター中断中もエンジンは使用可能です。)
- ・ 使用しないときや離船するときは、スラスタースター用バッテリースイッチを「OFF」にしてください。長期間スラスタースター用バッテリースイッチを「ON」のまま保管するとスラスタースター用バッテリーが放電します。

スラスタースター用バッテリースイッチ



トヨタドライブアシスト操作方法

- ① 左右のエンジンを始動します。

⚠ 注意

- ・エンジンを始動するときは、バッテリー保護のためその他のアクセサリを使用しないでください。

- ② 運転席にあるスロットル・クラッチ電子リモコンのハンドレバーがすべて中立「N」位置になっていることを確認します。

👉 アドバイス

- ・スロットル・クラッチ電子リモコンのハンドレバー中立「N」位置は、リモコン本体またはメーターディスプレイで確認できます。

- ③ ステアリングホイールを回してスターンドライブの向きを「中立」にします。

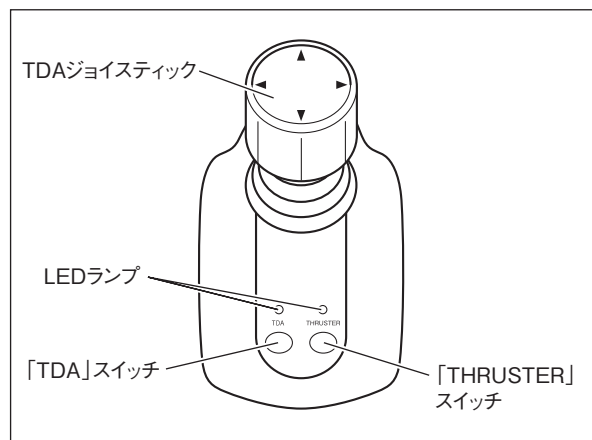
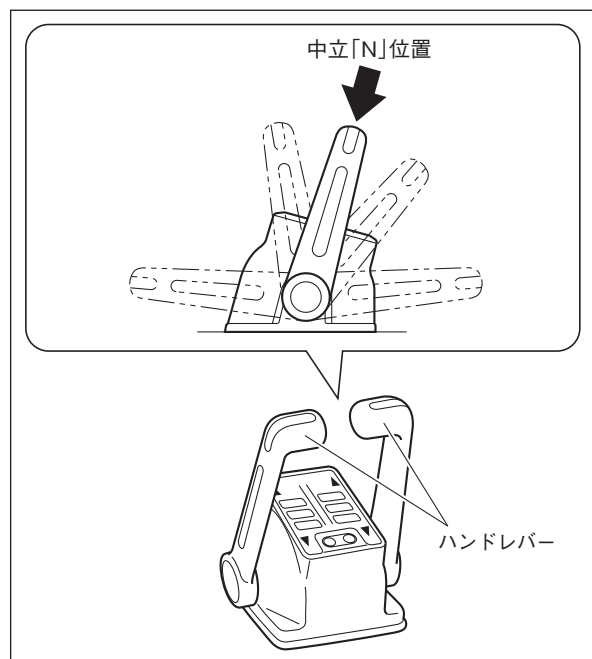
⚠ 注意

- ・スターンドライブ（舵）を「中立」位置にして操船してください。舵が効いているとTDAジョイスティックで操作する方向と船の動きが異なります。

👉 アドバイス

- ・スターンドライブ（舵）の角度は、メーターディスプレイの舵角計で確認することができます。

- ④ TDA ジョイスティックの「TDA」スイッチを押し続けると、LED ランプが点灯してブザーが「ピッ」と鳴り、TDA ジョイスティックに優先権が移ります。



- ⑤ TDA ジョイスティックで船体を移動（離着岸）させます。

アドバイス

- ・ 斜め前移動は TDA ジョイスティックの回転を併用して操作してください。
- ・ 倒す量(倒し具合)は徐々にジョイスティックレバーを倒してください。

●船の移動：

船体を移動させたい方向へ TDA ジョイスティックを倒すと、船は前後、平行、斜めのどの方向にも移動します。

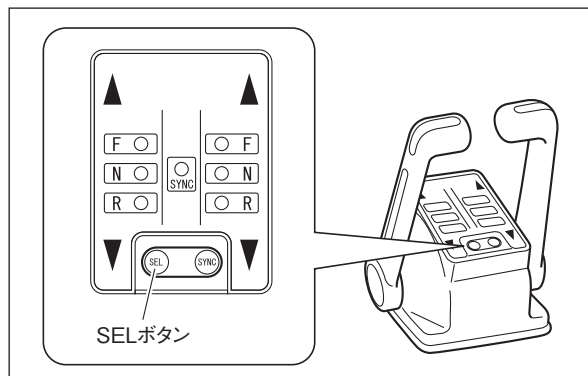
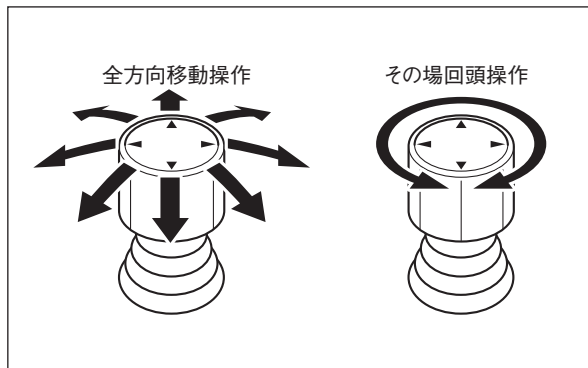
また、倒す量（倒し具合）で移動速度を調節することができます。

●その場回頭：

TDA ジョイスティックを立てたままの状態 で左右に回すと、TDA ジョイスティックの回転にともない船体が回転します。

また、回す量で回転速度を調節することができます。

- ⑥ 離着岸操作が終了したら、スロットル・クラッチ電子リモコンの「SEL」ボタンを押してください。
- ⑦ 通常の操船で航行してください。



トヨタドライブアシスト画面 (TVAS 装着艇)

TDA ジョイスティックに優先権が移ると TVAS ディスプレイ操作パネルがトヨタドライブアシスト画面に切り替わります。

① TDA モード表示

TDA で優先権を取得すると、「Toyota Drive Assist」の文字が表示される。

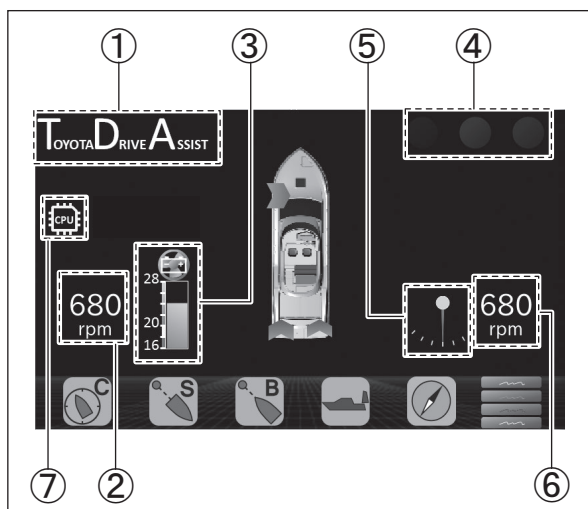
(TVAS ディスプレイが優先権を持っているわけではないので、緑色の優先権ランプは表示されません。)

② 左エンジン回転数

現在の左エンジン回転数表示。

③ スラスターバッテリー電圧

現在のスラスターバッテリー電圧表示。



④ 発生中のダイアグ

「ダイアグノーシスコード一覧表」を参照。

⑤ 舵角

針が真下を向いているときが中立。中立範囲内と判断した場合は緑ランプが点灯。

⑥ 右エンジン回転数

現在の右エンジン回転数表示。

⑦ CPU 温度警告

警告時（アイコンが黄色）はディスプレイの自動消灯が有効になる。異常時（アイコンが赤）はCPU 処理速度が制限され操作と画面表示が遅くなる。正常時にはアイコンは表示されない。

トヨタドライブアシスト警告表示 (TVAS 装着艇)

ドライブアシストシステムに異常が発生すると、ブザーが鳴り、TVAS ディスプレイ操作パネルにダイアグノーシスコードがポップアップ表示されます。

（一部ダイアグコードについては「SELECT」スイッチのLED ランプが点滅するものと、ブザーが鳴らないものがあります。）

画面をタッチすることでポップアップを消去することが可能ですが、止める前に、「ダイアグノーシスコード一覧表」（61～62 ページ）を参照してコード No. を確認してください。



⚠ 注意

- ・ 故障内容が不明な場合や処置が困難な場合は取扱店に連絡して点検を受けてください。
- ・ 故障を処置後であっても、そのまま使用せずに取扱店で点検を受けてください。
- ・ 警告表示が出た場合は、スロットル・クラッチ電子リモコンの「SEL」ボタンを押して、スロットル・クラッチ電子リモコンで操船してください。

👉 アドバイス

- ・ 緑枠：情報レベルまたは赤枠、黄枠のダイアグノーシスコードがクリアされた状態
- ・ 黄枠：注意レベルダイアグノーシスコード（十分に性能が発揮できない場合があります。）
- ・ 赤枠：警告レベルダイアグノーシスコード（TDA は使用できなくなります。操船をリモコンに切り替えてください。）

トヨタドライブアシスト警告表示 (TVAS 非装着艇)

トヨタドライブアシスト系統に異常が発生すると、TDA ジョイスティックの LED ランプ点滅とブザーで警告表示。

アドバイス

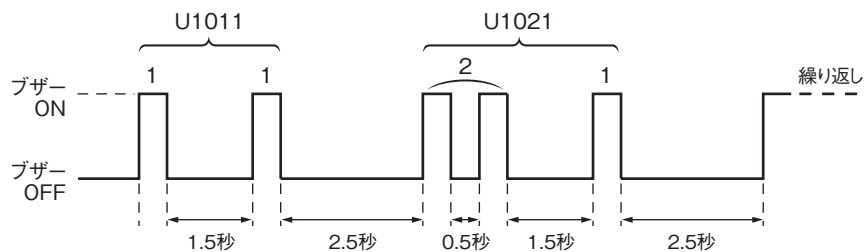
- ・ ダイアグノーシスコードが出力された場合に、TDA ジョイスティックの「SELECT」スイッチまたは、スラスタ操作パネルの「ON/OFF」スイッチの LED が点滅します。LED の点滅からダイアグノーシスコードの下二桁を読み取ることができます。

ダイアグノーシスコードの読み方

U1011・U1021の場合

〈ブザーの止め方〉

「SELECT」スイッチ、「ON/OFF」スイッチを長押ししてブザーを止めます。



〈ダイアグノーシスコードのリセット〉

リモコン・TDA・TVASに優先権を移すことでコードはオールリセットされます。再度、作動させた場合、その時点より新たに診断していきます。

2. ダイアグノーシス一覧表(TDA、TVAS、TDS系)

ダイアグNo DTC-FMI	画面表示	内容	制御状態							ランプ 色
			TDA	C S	Ab As	Ac	D	SS	RC	
U1011-0	舵角未接続注意(N) 舵角計が接続されているか確認してください	舵角センサ未接続	制御	制御	制御	制御	制御	制御	-	緑
U1011-9	舵角断線注意(D) 舵角計が外れていないか確認してください	舵角センサ断線	制御	制御	制御	制御	制御	制御	-	緑
U1011-11	舵角中立外(R) 舵を戻してください	舵角中立外	制御	制御	制御	制御	制御	制御	-	緑
U1012-11	EEPROM異常 データ保存に失敗しました	TDA ECU EEPROM異常	制御	制御	制御	制御	制御	制御	-	緑
U1013-11	セレクトSW注意 セレクトSWを清掃してください	モードスイッチ異常	制御	制御	制御	-	-	-	-	緑
U1014-0	使用注意 リモコンまたはTDAに切り替えてください	使用注意	-	-	-	制御	-	-	-	緑
U1014-11			-	制御	制御	-	制御	制御	-	黄
U1014-12			-	-	-	-	制御	-	-	黄
U1014-13			-	-	-	-	制御	-	-	黄
U1014-14			-	-	-	-	制御	-	-	黄
U1014-15			-	-	-	-	制御	-	-	黄
U1014-16			-	-	-	-	制御	-	-	黄
U1015-14	着岸開始を押してください	位置保持時間超過	-	-	-	-	制御	-	-	緑
U1016-11	2分経過 次の操作をしてください	桟橋到着時間超過	-	-	-	-	制御	-	-	緑
U1016-14	接岸確認 接岸を確認し係留してください		-	-	-	-	-	制御	-	緑
U1021-11	ステーション切替不可 速度を十分に落としてから切り替えてください	Station切替不可	待機	待機	待機	待機	待機	待機	-	緑
U1022-11	TDA ECU駆動電圧警告 リモコンに切り替えてください	TDA ECU電源異常	停止	停止	停止	停止	停止	停止	停止	赤
U1023-0	エンジン回転数警告(H) リモコンに切り替えてください	エンジン回転数警告(H)	停止	停止	停止	停止	停止	停止	-	赤
U1023-1	エンジン回転数警告(L) リモコンに切り替えてください	エンジン回転数警告(L)	停止	停止	停止	停止	停止	停止	制御	黄
U1024-11	リモコン切替不可 リモコンがニュートラルか確認してください	リモコンシステム切替不可	待機	待機	待機	待機	待機	待機	-	黄
U1025-11	TDA ECUソフト異常 リモコンに切り替え、電源をOFFしてください	TDA ECUソフトウェア異常	停止	停止	停止	停止	停止	停止	停止	赤
U1026-0	スラストー使用不可警告 スラスト停止、モードを切り替えます	使用不可	-	-	-	Ab, As	-	-	-	黄
U1026-11	使用不可警告 機能停止した為、リモコンに切り替えてください		-	退避	退避	-	-	-	-	赤
U1031-11	スラスト温度注意 スラストの利用を控えてください	スラストー温度注意	制御	-	-	制御	-	-	-	緑
U1031-14	スラスト温度注意 まもなくモードの使用限界です		-	-	-	-	制御	制御	-	黄
U1032-11	スラストバッテリー電圧注意 スラストの利用を控えてください	スラストーバッテリー電圧注意	制御	-	-	制御	-	-	-	緑
U1032-14	スラストバッテリー電圧注意 まもなくモードの使用限界です		-	-	-	-	制御	制御	-	黄
U1033-11	スラスト回転注意 スラストの利用を控えてください	スラストー動作注意	制御	-	-	制御	-	-	-	緑
U1033-14	スラスト回転注意 まもなくモードの使用限界です		-	-	-	-	制御	制御	-	黄
U1041-0	スラスト温度警告 スラストオーバーヒート、モードを切替えます	スラスト温度警告	-	-	-	Ab, As	-	-	-	黄
U1041-11	スラスト温度警告 スラストオーバーヒート、スラストを停止します		OFF	-	-	-	-	-	-	黄
U1041-14	スラスト温度警告 横推力を停止します		-	-	-	-	OFF	OFF	-	赤
U1042-0	スラストバッテリー電圧警告 スラストバッテリー電圧低下、モードを変更します	スラストバッテリー電圧警告	-	-	-	Ab, As	-	-	-	黄
U1042-11	スラストバッテリー電圧警告 スラストバッテリー電圧低下、スラストを停止します		OFF	-	-	-	-	-	-	黄
U1042-14	スラストバッテリー電圧警告 横推力を停止します		-	-	-	-	OFF	OFF	-	赤
U1043-0	スラスト回転警告 スラスト異常の為、モードを変更します		-	-	-	Ab, As	-	-	-	黄

運転装置の取り扱い

ダイアグNo DTC-FMI	画面表示	内容	制御状態						ランプ 色	
			TDA	C S	Ab As	Ac	D	SS		RC
U1043-11	スラスト回転警告 リモコンに切り替えてください	スラスト動作異常	OFF	-	-	-	-	-	-	黄
U1043-14	スラスト回転警告 横推力を停止します		-	-	-	-	OFF	OFF	-	赤
U1044-0	スラストセンサ異常 スラストセンサ異常、モードを変更します	スラストセンサ異常	-	-	-	Ab, As	-	-	-	黄
U1044-6	スラストセンサ異常(動作継続中) サービスに相談してください	スラストセンサ異常(動作継続中)	制 御	-	-	-	制 御	制 御	-	黄
U1044-11	スラストセンサ異常 リモコンに切り替えてください	スラストセンサ異常	OFF	-	-	-	-	-	-	黄
U1044-14	スラストセンサ異常 横推力を停止します		-	-	-	-	OFF	OFF	-	赤
U1045-0	CAN通信異常[スラストECU-スラストEDU] モードを変更します	CAN通信異常 (スラストECU-スラストEDU間)	-	-	-	Ab, As	-	-	-	黄
U1045-11	CAN通信異常[スラストECU-スラストEDU] リモコンに切り替えてください		OFF	-	-	-	-	-	-	黄
U1045-14	CAN通信異常[スラストECU-スラストEDU] 横推力を停止します		-	-	-	-	OFF	OFF	-	赤
U1051-11	CAN通信異常[TDAECU-リモコン] リモコンに切り替えてください	CAN通信異常 (TDA ECU-リモコンシステム間)	停 止	停 止	停 止	停 止	停 止	停 止	停 止	赤
U1053-9	CAN通信異常[TDA ECU-Disp] リモコンに切り替えてください	CAN通信異常 (TDA ECU-TVAS Disp駆動系間)	-	退 避	退 避	退 避	退 避	退 避	-	赤
U1053-11	CAN通信異常[TDA ECU-Panel] リモコンに切り替えてください	CAN通信異常 (TDA ECU-TVAS Disp操作系間)	-	退 避	退 避	退 避	退 避	退 避	-	赤
U1054-11	CAN通信異常[TDA ECU-J/S] リモコンに切り替えてください	CAN通信異常 (TDA ECU-J/S ECU間)	退 避	-	-	-	制 御	制 御	-	赤
U1055-11	CAN通信異常[TDA ECU-方位センサ] リモコンに切り替えてください	CAN通信異常 (TDA ECU-方位センサ間)	-	退 避	退 避	退 避	退 避	退 避	-	赤
U1056-11	CAN通信異常[TDA ECU-GPS] リモコンに切り替えてください	CAN通信異常 (TDA ECU-GPS間)	-	-	退 避	退 避	退 避	退 避	-	赤
U1061-11	リモコン異常 リモコンの電源を入れなおしてください	リモコンシステム異常	停 止	停 止	停 止	停 止	停 止	停 止	停 止	赤
U1062-0	方位センサ データ範囲外 リモコンに切り替えてください	方位センサ データ範囲外	-	退 避	退 避	退 避	退 避	退 避	-	赤
U1062-11	方位センサ データ異常 リモコンに切り替えてください	方位センサ データ異常	-	退 避	退 避	退 避	退 避	退 避	-	赤
U1063-11	GPS精度悪化注意 現在位置から大きく離れる恐れがあります 周囲に注意してください	GPS精度悪化注意	-	-	制 御	制 御	-	-	-	緑
U1064-11	GPS精度悪化警告 リモコンに切り替えてください	GPS精度悪化警告	-	-	退 避	退 避	退 避	退 避	-	赤
U1065-11	GPSデータ異常 リモコンに切り替えてください	GPSデータ異常	-	-	退 避	退 避	退 避	退 避	-	赤
U1071-11	J/S異常 リモコンに切り替えてください	ジョイスティック異常	退 避	-	-	-	制 御	制 御	-	赤
U1072-11	CAN通信異常[J/S-TDA ECU] リモコンに切り替えてください	CAN通信異常 (J/S ECU-TDA ECU間)	退 避	-	-	-	制 御	制 御	-	黄
U1073-11	TVASディスプレイアドレス異常 リモコンに切り替えてください	ディスプレイ アドレス異常	-	退 避	退 避	退 避	退 避	退 避	-	赤
U1074-9	CAN通信異常[Disp-TDA ECU] リモコンに切り替えてください	通信異常 (TVAS Disp J1939-TDA ECU間)	-	退 避	退 避	退 避	退 避	退 避	-	赤
U1074-11	CAN通信異常[Panel-TDA ECU] リモコンに切り替えてください	CAN通信異常 (TVAS Disp NMEA-TDA ECU間)	-	退 避	退 避	退 避	退 避	退 避	-	赤
U1075-11	J/Sアドレス異常 リモコンに切り替えてください	ジョイスティック アドレス異常	退 避	-	-	-	制 御	制 御	-	赤
U1076-11	リモコンレバー値異常 リモコンレバーをNにしてください	リモコンレバー値異常	制 御	制 御	制 御	制 御	制 御	制 御	-	黄

- ・制御：各モードの動作を継続
- ・OFF：各モードの動作を継続するが、スラストのみ使用できない
- ・待機：各モードに入れない
- ・退避：各モードの動作を停止、ダイアグ条件外になっていれば優先権要求でモードに入れる
- ・停止：各モードの動作を停止、すぐにリモコンへの切替えが必要
- ・TDA：トヨタドライブアシスト
- ・C：バーチャルコンパスモード
- ・S：バーチャルスバンカーモード
- ・Ab：バーチャルアンカーモードB
- ・As：バーチャルアンカーモードS
- ・Ac：バーチャルアンカーモードC
- ・D：ドッキングアシストモード
- ・SS：サイドスライドモード
- ・RC：リモコン介入操作

TVAS (トヨタ バーチャル アンカー システム) (オプション)

TVAS (トヨタバーチャルアンカーシステム)は、コンピューターが船の位置、風、潮流、方位を判断して操船制御をおこない、自動で位置や方位の維持をおこなうシステムです。

各シチュエーションに応じた設定により、花火見物、フィッシング等のマリンレジャーを満喫することができます。

アドバイス

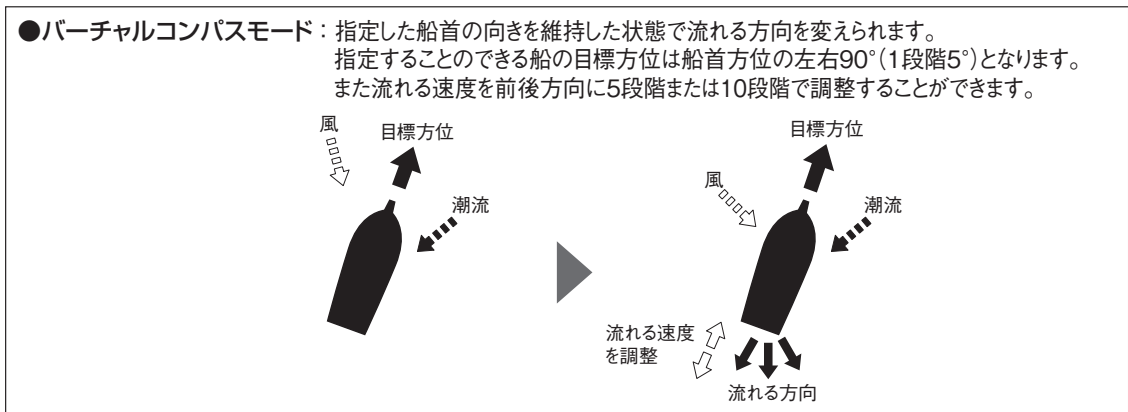
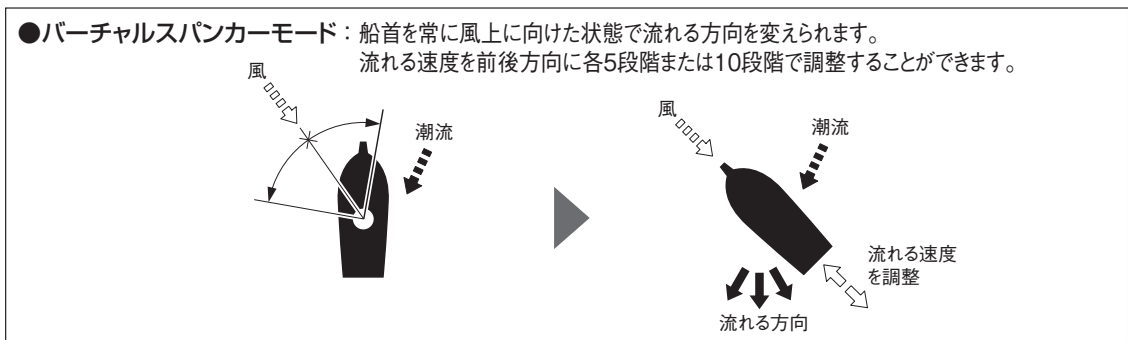
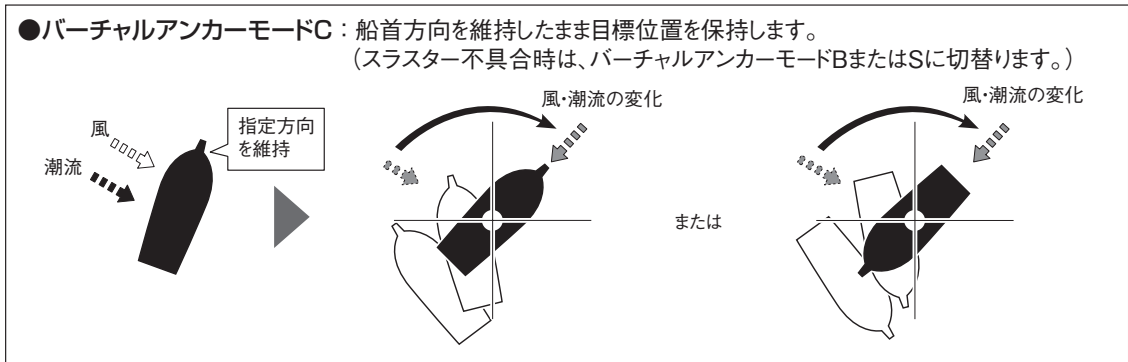
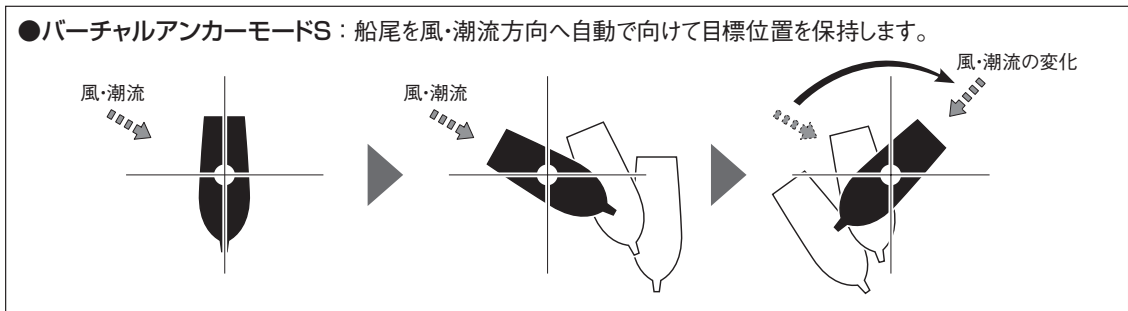
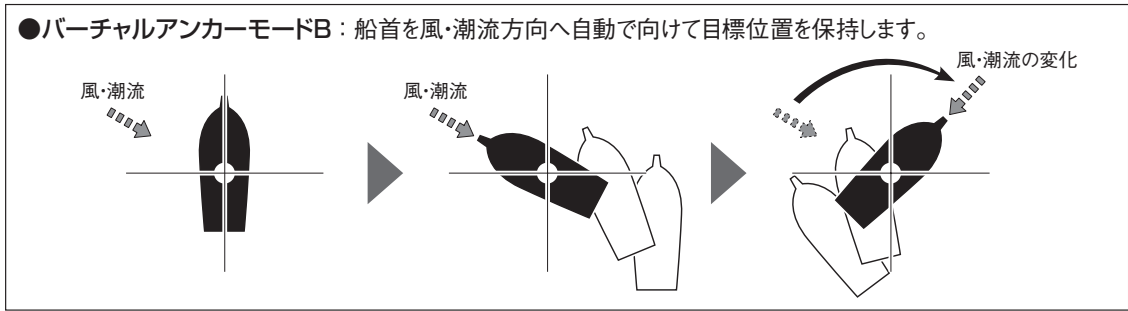
- 各ボタンを押すときは約1秒ほど長押ししてください。

警告

- TVAS 作動中は操船状態です。必ず周囲の安全をご確認ください。また、ポート周辺は非常に危険ですので遊泳は行わないでください。

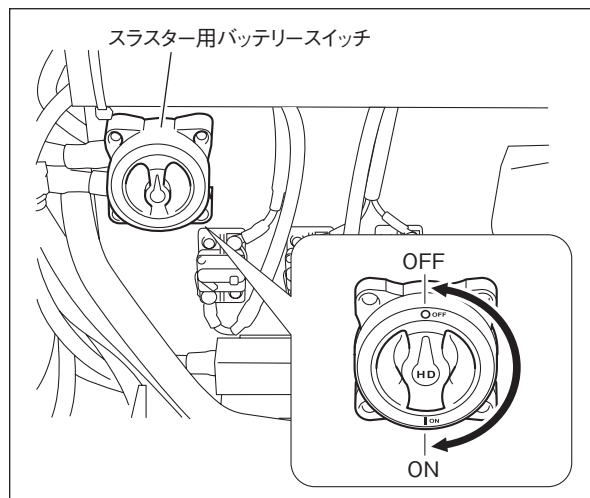
注意

- 船の周囲 30m 以内に障害物がないことを確認して作動させてください。
- 必ず行足を十分に止めてから TVAS に切り替えてください。
- 船首(バーチャルアンカーモード B、バーチャルスパンカーモード)または船尾(バーチャルアンカーモード S)を極力風向きに向けてから TVAS に切り替えてください。
- スラスターの使用によりスラスター用バッテリーの残量が大きく減少するので、帰港後、速やかにスラスター用バッテリーを外部電源などで満充電にしてください。
- 充電しなかった場合は、スラスター用バッテリーが急激に劣化し使用できなくなる恐れがあります。
- 風速が強い場合は、スラスターの推力で横方向のズレを戻すことができないため、ダイアグコードが出ますので TVAS の使用を中止してください。
- TVAS 作動中は操船状態のため、作動中に近づいてくる船を発見した場合には、避航船の場合は退避行動し、保持船の場合は保持してください。
- GPS コンパスセンサーの周り 50cm 以内に磁気を帯びたものや磁気を発生するもの、2m 以内に電波送信アンテナを置かないでください。また、後艀装でも設置しないでください。誤動作の原因になります。
- アフトデッキに重量物などが集中しバウが上がるとスラスターがエアーを吸い込んで推力が出ない恐れがあります。
- 使用しないときや離船するときは、スラスター用バッテリースイッチを「OFF」にしてください。長期間スラスター用バッテリースイッチを「ON」のまま保管するとスラスター用バッテリーが放電します。



TVAS の使用方法

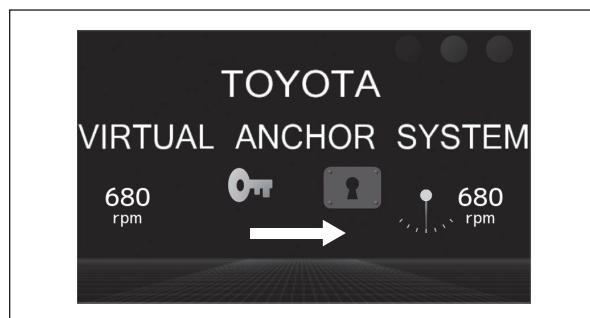
- ① エンジンルーム内のスラスタ用バッテリースイッチを「ON」にして、配電盤の「TDA/TVAS」のサーキットブレーカーが「ON」のときに使用できます。



- ② TVAS ディスプレイ操作パネルにインフォメーション「Toyota Virtual Anchor Systemは操船状態です。システム起動中は絶対に水中に入らない。怪我をする恐れがあります。」が表示され、「OK」ボタンを押すとロック画面になります。



- ③ 「鍵マーク」を押しながら右にスライドさせるとロックが解除され、ホーム画面になります。



- ④ 画面左下の矢印ボタンを押すと TVAS の各モード選択画面に移ります。(TDS 装着艇)



- ⑤ 使用後はエンジンルーム内のスラスタ用バッテリースイッチを「OFF」にします。

■ バーチャルアンカーモード B

バーチャルアンカーモード B について

機能：

船首を風・潮流方向へ自動で向けて目標位置を保持します。

目標精度：

半径 15m 以内

用途：

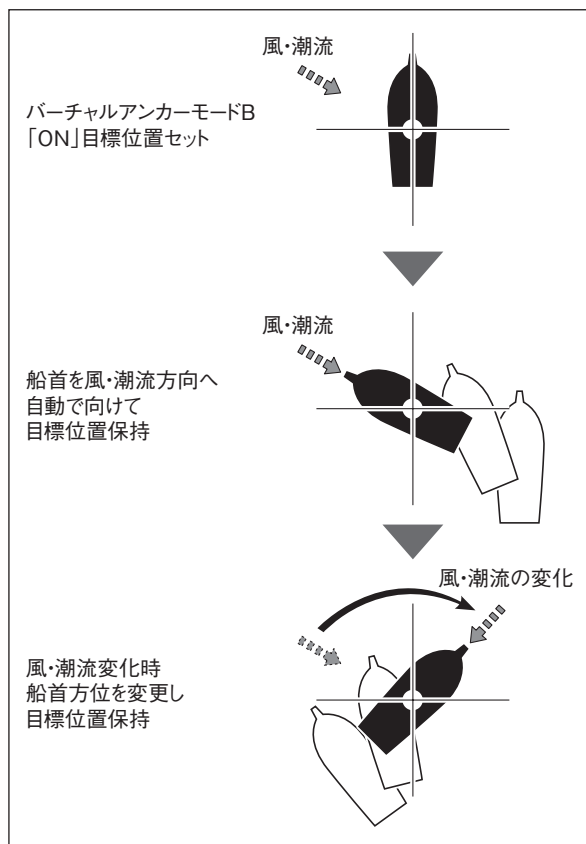
底釣り、花火見物、もやい、フェンダーの出し入れ時の停船

使用条件：

風速 10m/s 以内（推奨 3m/s ～ 5m/s）

波高 2m 以内（推奨 0.5m 以内）

潮流 5knot 以下



バーチャルアンカーモード B 操作方法

- ① バーチャルアンカーモード B はエンジンルーム内のスラスター用バッテリースイッチを「ON」にして、配電盤の「TDA/TVAS」のサーキットブレーカーを「ON」にすると使用できます。
- ② エンジンを始動し、目標位置で船首を風上に向けます。

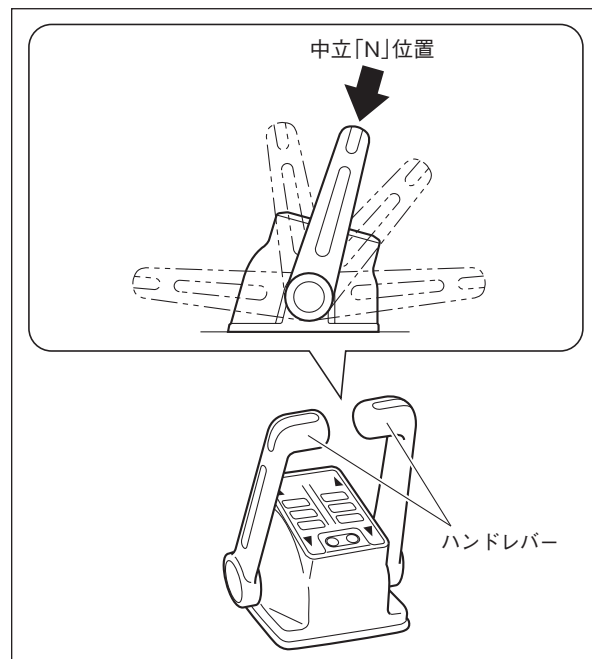
⚠ 注意

- ・ GPS の精度が低下する場所（低い橋の下、高い壁に囲まれた場所）では位置精度が低下します。
- ・ 風向きが変化したり、高い壁などで風が巻く場所では位置精度が低下します。
- ・ 風向き、潮流が変わっても目標位置の保持を行います但し位置精度が低下します。
- ・ 無風状態 (3m/s 以下) または強風状態 (10m/s 以上) では位置精度が低下します。
- ・ 磁気を帯びたもの (金属でできた水門など) の近くではコンパスセンサーが誤作動することがあります。

- ③ 運転席にあるスロットル・クラッチ電子リモコンのハンドレバーがすべて中立「N」位置になっていることを確認します。

アドバイス

- ・スロットル・クラッチ電子リモコンのハンドレバー中立「N」位置は、リモコン本体またはメーターディスプレイで確認できます。



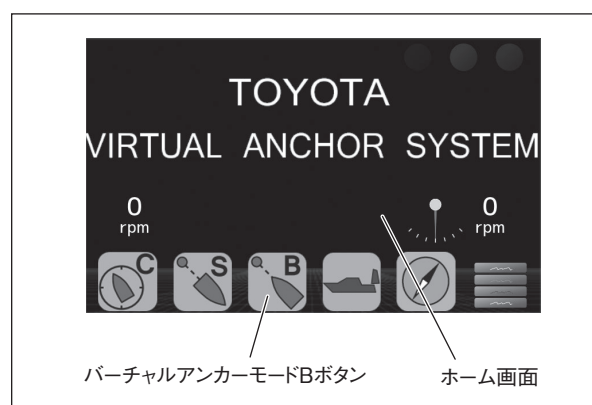
- ④ ステアリングホイールを回して舵の向きを「中立」にします。
- ⑤ TVAS ディスプレイ操作パネルのホーム画面で「バーチャルアンカーモード B」ボタンを長押しすると、ブザーが「ピッ」と鳴り、バーチャルアンカーモード B に切り替わり作動を開始します。

注意

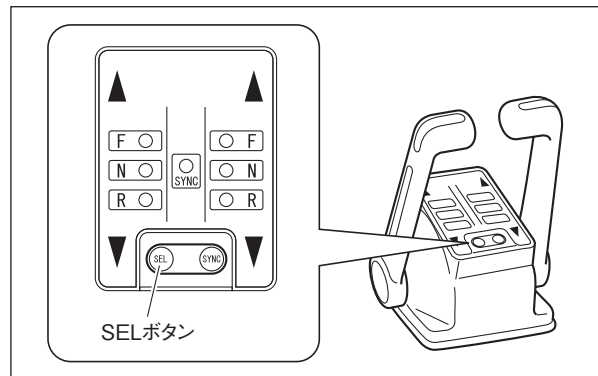
- ・舵を「中立」にしてバーチャルアンカーモード B ボタンを押してください。舵が効いていると精度が低下します。

アドバイス

- ・あらかじめ流れる方向を予測し、その逆に船首を向けた上でモードスイッチを押してください。
- ・行足が止まった時点で目標位置が設定されます。十分に行足をなくしてからバーチャルアンカーモード B スイッチを押してください。



- ⑥ バーチャルアンカーモード B を解除する場合はスロットル・クラッチ電子リモコンの「SEL」ボタンを押してください。
- ⑦ 使用後はエンジンルーム内のスラスター用バッテリースイッチを「OFF」にします。



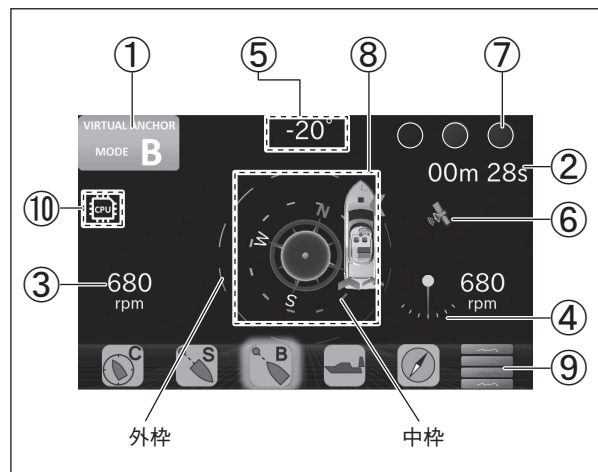
バーチャルアンカーモード B ディスプレイ画面

バーチャルアンカーモード B を作動させると TVAS ディスプレイ 操作パネルの画面がバーチャルアンカーモード B 画面に切り替わります。

- ① 作動中のモード (優先権取得時は緑枠表示)
- ② 作動開始からの経過時間
- ③ エンジン回転数
- ④ 舵角計
- ⑤ 船首方位 (現方位)
- ⑥ GPS 衛星測位状態

GPS 測位状態	GPS 衛星アイコン色
測位不可	赤色
測位精度低	黄色
良好	青色

- ⑦ ダイアグ発生状態 (緑、黄、赤色で現在発生しているダイアグレベル表示)
ランプを長押しするとダイアグ確認画面に移行。
- ⑧ 目標位置からのズレ
(中枠：約 10m、外枠：約 15m)
- ⑨ 「MENU」ボタン
各種設定画面に移行
- ⑩ CPU 温度警告
警告時 (アイコンが黄色) はディスプレイの自動消灯が有効になる。異常時 (アイコンが赤) は CPU 処理速度が制限され操作と画面表示が遅くなる。正常時にはアイコンは表示されない。



■ バーチャルアンカーモード S

バーチャルアンカーモード S について

機能：

船尾を風・潮流方向へ自動で向けて目標位置を保持します。

目標精度：

半径 15m 以内

用途：

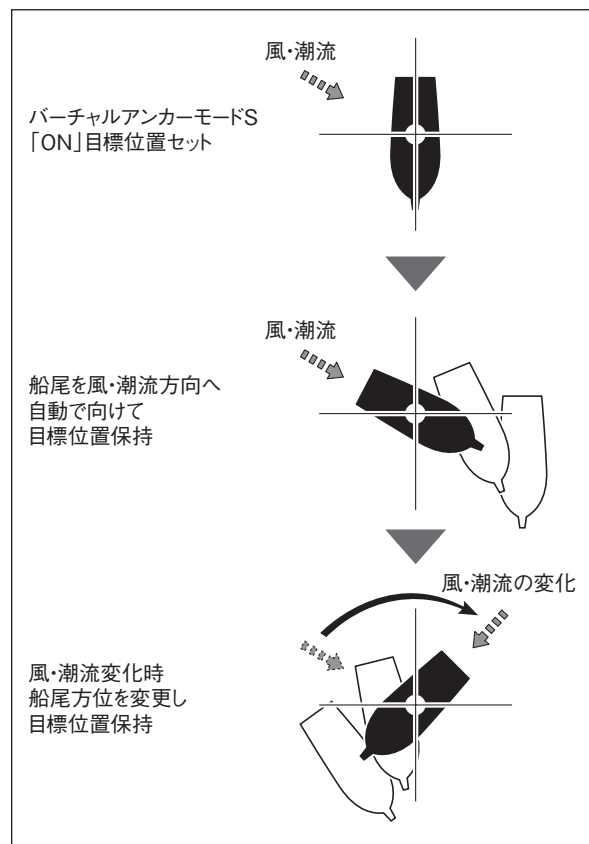
底釣り、花火見物、もやい、フェンダーの出し入れ時の停船

使用条件：

風速 10m/s 以内（推奨 3m/s ～ 5m/s）

波高 2m 以内（推奨 0.5m 以内）

潮流 5knot 以下



バーチャルアンカーモード S 操作方法

- ① バーチャルアンカーモード S はエンジンルーム内のスラスター用バッテリースイッチを「ON」にして、配電盤の「TDA/TVAS」のサーキットブレーカーを「ON」にすると使用できます。
- ② エンジンを始動し、目標位置で船尾を風上に向けます。

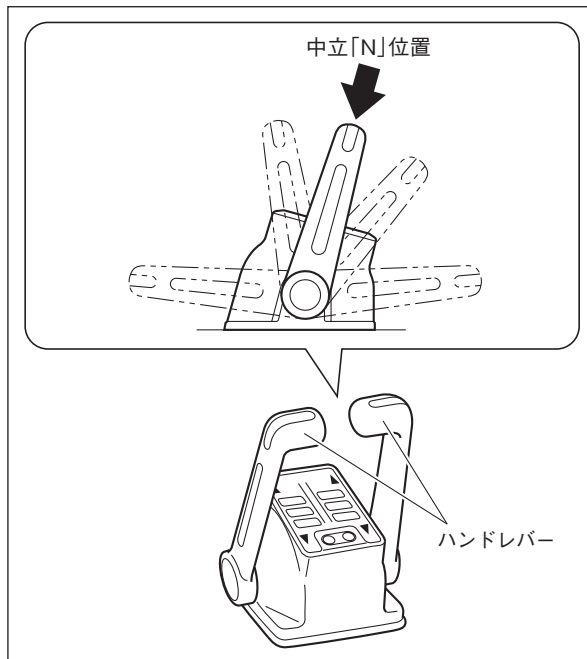
⚠ 注意

- ・ GPS の精度が低下する場所（低い橋の下、高い壁に囲まれた場所）では位置精度が低下します。
- ・ 風向きが変化したり、高い壁などで風が巻く場所では位置精度が低下します。
- ・ 風向き、潮流が変わっても目標位置の保持を行いますますが位置精度が低下します。
- ・ 無風状態(3m/s 以下)または強風状態(10m/s 以上)では位置精度が低下します。
- ・ 磁気を帯びたもの(金属でできた水門など)の近くではコンパスセンサーが誤作動することがあります。

- ③ 運転席にあるスロットル・クラッチ電子リモコンのハンドレバーがすべて中立「N」位置になっていることを確認します。

アドバイス

- ・スロットル・クラッチ電子リモコンのハンドレバー中立「N」位置は、リモコン本体またはメーターディスプレイで確認できます。



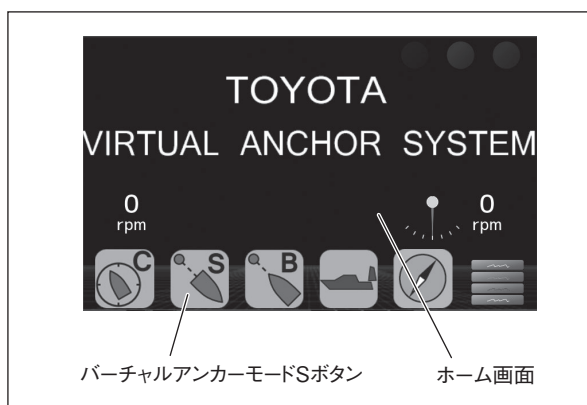
- ④ ステアリングホイールを回して舵の向きを「中立」にします。
- ⑤ TVAS ディスプレイ操作パネルのホーム画面で「バーチャルアンカーモードS」ボタンを長押しすると、ブザーが「ピッ」と鳴り、バーチャルアンカーモードSに切り替わり作動を開始します。

注意

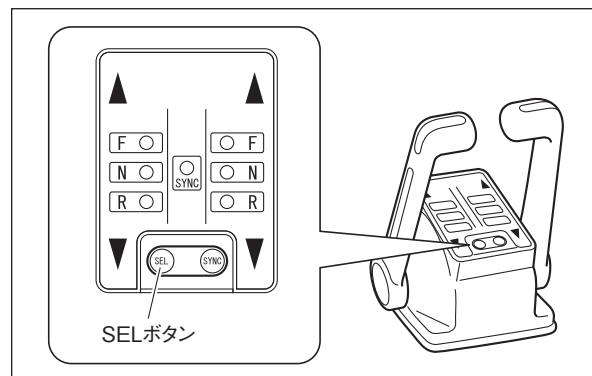
- ・舵を「中立」にしてバーチャルアンカーモードSボタンを押してください。舵が効いていると精度が低下します。

アドバイス

- ・あらかじめ流れる方向を予測し、その逆に船尾を向けた上でモードスイッチを押してください。
- ・行足が止まった時点で目標位置が設定されます。十分に行足をなくしてからバーチャルアンカーモードSスイッチを押してください。



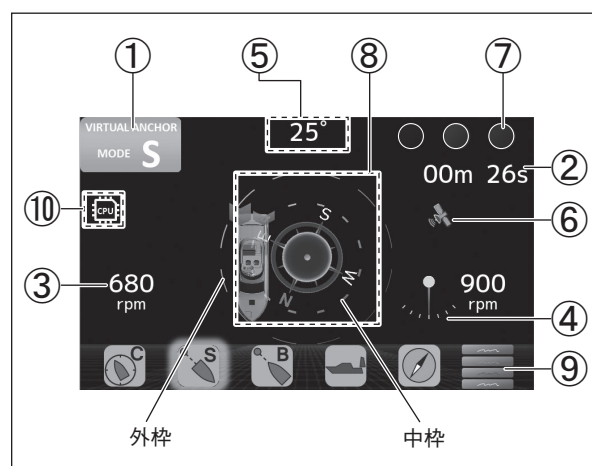
- ⑥ バーチャルアンカーモード S を解除する場合はスロットル・クラッチ電子リモコンの「SEL」ボタンを押してください。
- ⑦ 使用後はエンジンルーム内のスラスタ用バッテリースイッチを「OFF」にします。



バーチャルアンカーモード S ディスプレイ画面

バーチャルアンカーモード S を作動させると TVAS ディスプレイ操作パネルの画面がバーチャルアンカーモード S 画面に切り替わります。

- ① 作動中のモード (優先権取得時は緑枠表示)
 - ② 作動開始からの経過時間
 - ③ エンジン回転数
 - ④ 舵角計
 - ⑤ 船尾方位 (現方位)
 - ⑥ GPS 衛星測位状態
- | GPS 測位状態 | GPS 衛星アイコン色 |
|----------|-------------|
| 測位不可 | 赤色 |
| 測位精度低 | 黄色 |
| 良好 | 青色 |
- ⑦ ダイアグ発生状態 (緑、黄、赤色で現在発生しているダイアグレベル表示)
ランプを長押しするとダイアグ確認画面に移行。



- ⑧ 目標位置からのズレ
(中枠：約 10m、外枠：約 15m)
- ⑨ 「MENU」ボタン
各種設定画面に移行
- ⑩ CPU 温度警告
警告時 (アイコンが黄色) はディスプレイの自動消灯が有効になる。異常時 (アイコンが赤) は CPU 処理速度が制限され操作と画面表示が遅くなる。正常時にはアイコンは表示されない。

■ バーチャルアンカーモード C

バーチャルアンカーモード C について

機能：

船首方向を維持したまま目標位置を保持します。

目標精度：

半径 10m 以内

用途：

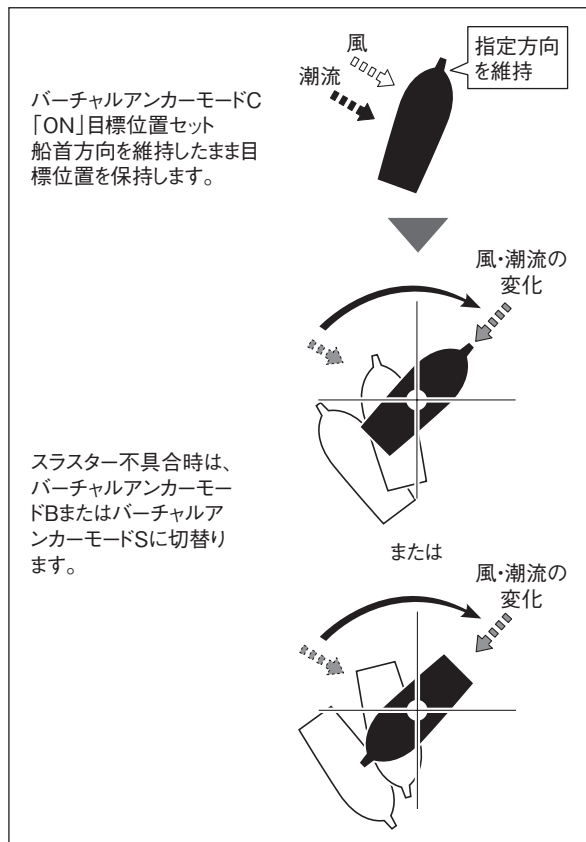
底釣り、花火見物、もやい、フェンダーの出し入れ時の停船

使用条件：

風速 5m/s 以内（推奨 3m/s ～ 5m/s）

波高 0.5m 以内

潮流 0.5knot 以下



バーチャルアンカーモード C 操作方法

- ① バーチャルアンカーモード C はエンジンルーム内のスラスター用バッテリースイッチを「ON」にして、配電盤の「TDA/TVAS」のサーキットブレーカーを「ON」にすると使用できます。
- ② エンジンを始動し、目標位置で船首を任意の方向に向けます。

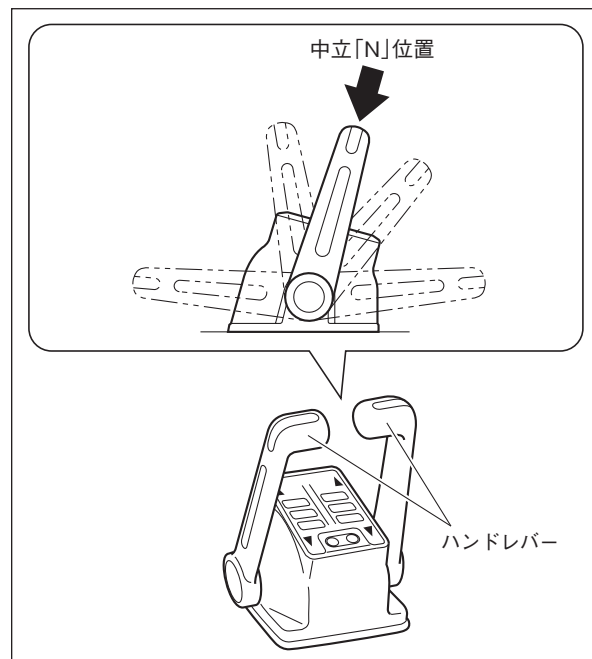
⚠ 注意

- ・ GPS の精度が低下する場所(低い橋の下、高い壁に囲まれた場所)では位置精度が低下します。
- ・ 風向きが変化したり、高い壁などで風が巻く場所では位置精度が低下します。
- ・ 風向き、潮流が変わっても目標位置の保持を行います但し位置精度が低下します。
- ・ 無風状態(3m/s 以下)または強風状態(5m/s 以上)では位置精度が低下します。
- ・ 磁気を帯びたもの(金属でできた水門など)の近くではコンパスセンサーが誤作動することがあります。

- ③ 運転席にあるスロットル・クラッチ電子リモコンのハンドレバーがすべて中立「N」位置になっていることを確認します。

アドバイス

- ・スロットル・クラッチ電子リモコンのハンドレバー中立「N」位置は、リモコン本体またはメーターディスプレイで確認できます。



- ④ ステアリングホイールを回して舵の向きを「中立」にします。
- ⑤ TVAS ディスプレイ操作パネルのホーム画面で「バーチャルアンカーモード C」ボタンを長押しすると、ブザーが「ピッ」と鳴り、バーチャルアンカーモード C に切り替わり作動を開始します。

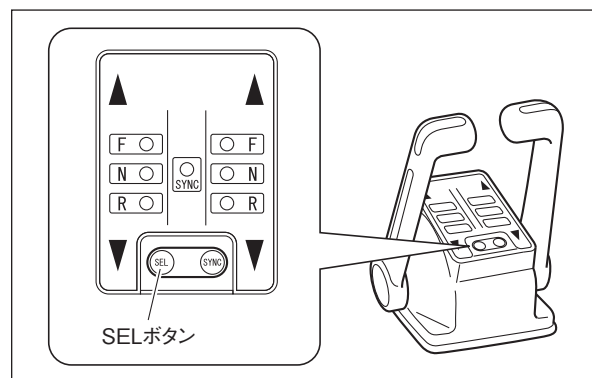
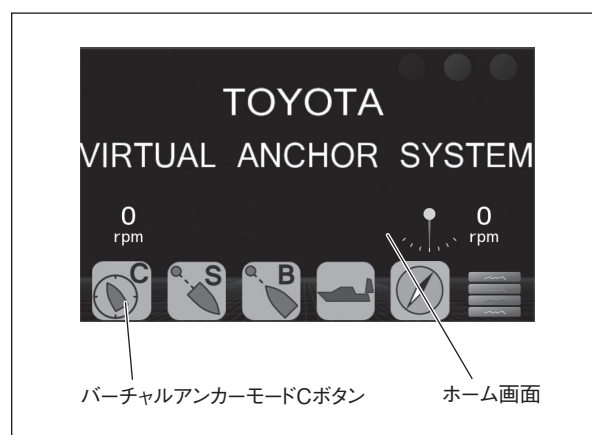
注意

- ・舵を「中立」にしてバーチャルアンカーモード C ボタンを押してください。舵が効いていると精度が低下します。

アドバイス

- ・行足が止まった時点で目標位置が設定されます。十分に行足をなくしてからバーチャルアンカーモード C スイッチを押してください。

- ⑥ バーチャルアンカーモード C を解除する場合はスロットル・クラッチ電子リモコンの「SEL」ボタンを押してください。
- ⑦ 使用後はエンジンルーム内のスラスタ用バッテリースイッチを「OFF」にします。



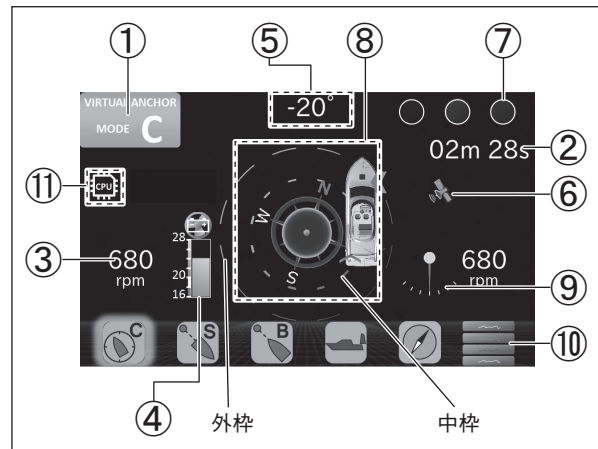
バーチャルアンカーモード C ディスプレイ画面

バーチャルアンカーモード C を作動させると TVAS ディスプレイ 操作パネルの画面がバーチャルアンカーモード C 画面に切り替わります。

- ① 作動中のモード (優先権取得時は緑枠表示)
- ② 作動開始からの経過時間
- ③ エンジン回転数
- ④ スラスタバッテリー電圧
- ⑤ 船首方位 (現方位)
- ⑥ GPS 衛星測位状態

GPS 測位状態	GPS 衛星アイコン色
測位不可	赤色
測位精度低	黄色
良好	青色

- ⑦ ダイアグ発生状態 (緑、黄、赤色で現在発生しているダイアグレベル表示)
ランプを長押しするとダイアグ確認画面に移行。
- ⑧ 目標位置からのズレ
(中枠：約 10m、外枠：約 15m)
- ⑨ 舵角計
- ⑩ 「MENU」ボタン
各種設定画面に移行
- ⑪ CPU 温度警告
警告時 (アイコンが黄色) はディスプレイの自動消灯が有効になる。異常時 (アイコンが赤) は CPU 処理速度が制限され操作と画面表示が遅くなる。正常時にはアイコンは表示されない。



■ バーチャルスパンカーモード

バーチャルスパンカーモードについて

機能：

船首を常に風上に向けた状態で流れる方向を変えられます。

流れる速度を前後方向に各5段階(初期値)または各10段階(TVAS流し調整段階設定時)で調整することができます。

また、TVAS流し速度調整で10段階(初期値:4)流し量を調整することができます。

目標精度：

方位誤差 10° 以内

用途：

流し釣り

使用条件：

風速 10m/s 以内 (推奨 3m/s 以内)

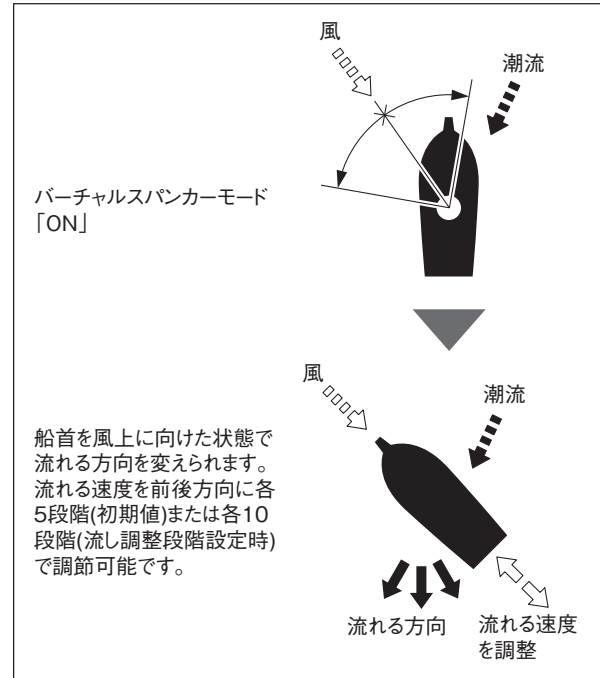
波高 2m 以内 (推奨 0.5m 以内)

👉 アドバイス

- ・ バーチャルスパンカー作動中は、風向きに合わせて船首方向が変わります。

バーチャルスパンカーモード操作方法

- ① バーチャルスパンカーモードはエンジンルーム内のスラスター用バッテリースイッチを「ON」にして、配電盤の「TDA/TVAS」のサーキットブレーカーを「ON」にすると使用できます。
- ② エンジンを始動し、船首を風上に向けます。



⚠️ 注意

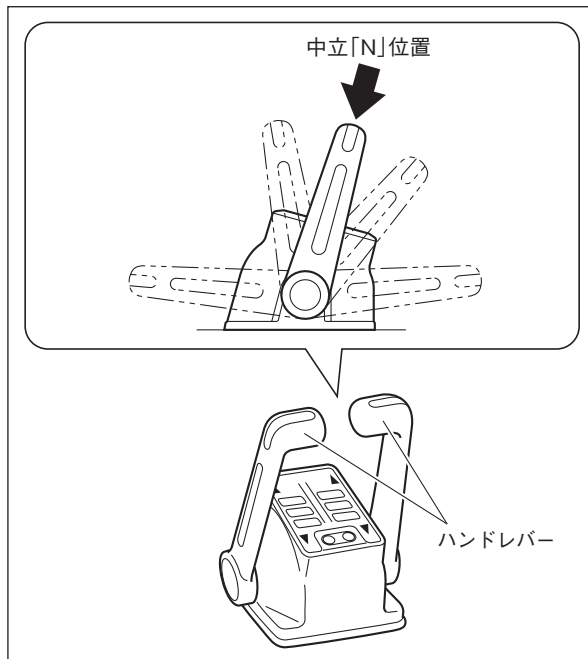
- ・ 船体に対して真横から風を受ける状態でシステムを作動させると風向きを誤認することがあります。
- ・ 磁気を帯びたもの(金属でできた水門など)の近くではコンパスセンサーが誤作動することがあります。

- ③ 運転席にあるスロットル・クラッチ電子リモコンのハンドレバーがすべて中立「N」位置になっていることを確認します。

アドバイス

- スロットル・クラッチ電子リモコンのハンドレバー中立「N」位置は、リモコン本体またはメーターディスプレイで確認できます。

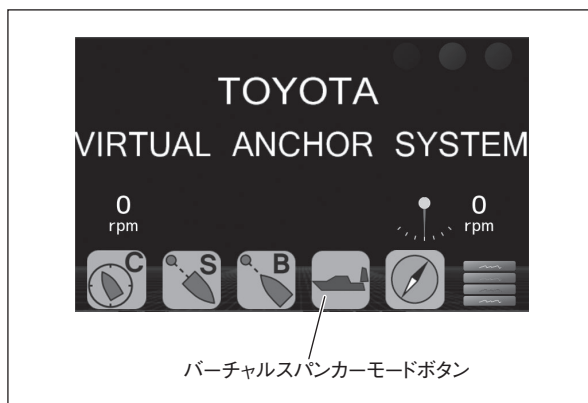
- ④ ステアリングホイールを回してスターンドライブの向きを「中立」にします。



注意

- スターンドライブ(舵)を「中立」にしてモードスイッチを押してください。舵が効いていると精度が低下します。

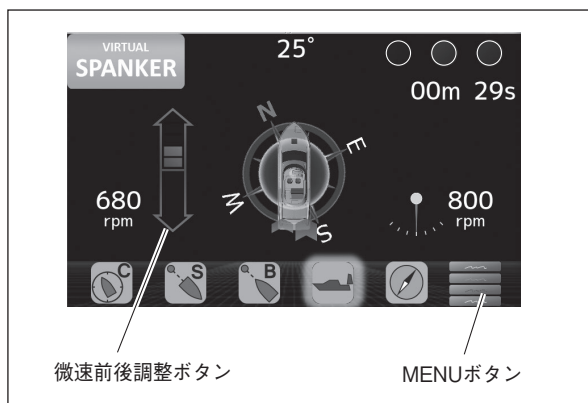
- ⑤ TVAS ディスプレイ操作パネルのホーム画面で「バーチャルspanカーモード」ボタンを長押しすると、ブザーが「ピッ」と鳴り、バーチャルspanカーモードに切り替わり作動を開始します。



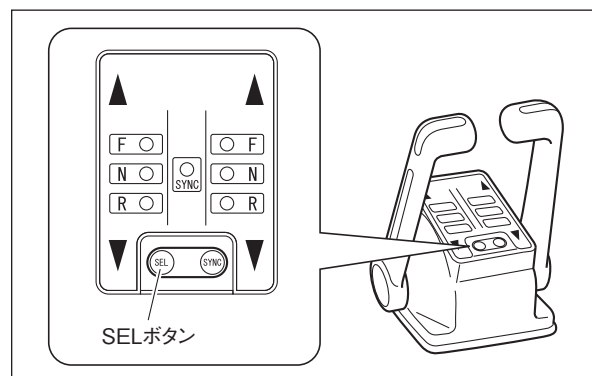
- ⑥ TVAS ディスプレイ操作パネルの「微速前後調整」ボタンを押すことで船の前後方向に船を進めることができ、流れる速度を調整することができます。

前後方向に各5段階(初期値)または各10段階(TVAS 流し調整段階設定時)

流れる速度を 0 に戻したい場合は再度「バーチャルspanカーモード」ボタンを押してください。



- ⑦ バーチャルスパンカーモードを解除する場合はスロットル・クラッチ電子リモコンの「SEL」ボタンを押してください。

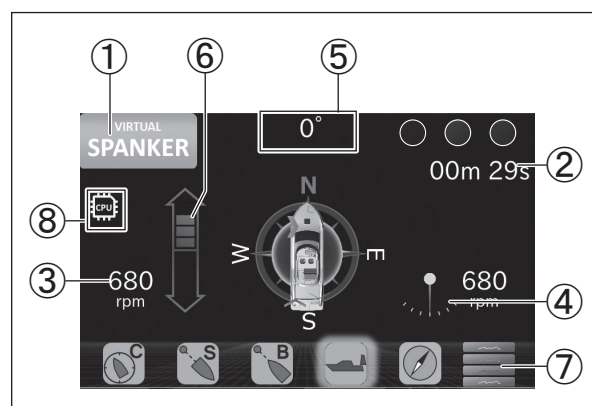


- ⑧ 使用後はエンジンルーム内のスラスター用バッテリースイッチを「OFF」にします。

バーチャルスパンカーモードディスプレイ画面

バーチャルスパンカーモードを作動させるとTVASディスプレイ操作パネルの画面がバーチャルスパンカーモード画面に切り替わります。

- ① 作動中のモード(優先権取得時は緑枠表示)
- ② 作動開始からの経過時間
- ③ エンジン回転数
- ④ 舵角計
- ⑤ 船首方位(現方位)
- ⑥ 微速前後調整ボタン
矢印を押すと、前後方向に各5段階(初期値)または各10段階(TVAS流し調整段階設定時)で1ステップずつ増減します。そのまま押し続けると増減し続けます。優先権がない場合は操作が無効になります。
- ⑦ 「MENU」ボタン
各種設定画面に移行
- ⑧ CPU温度警告
警告時(アイコンが黄色)はディスプレイの自動消灯が有効になります。異常時(アイコンが赤)はCPU処理速度が制限され操作と画面表示が遅くなります。正常時にはアイコンは表示されません。



■ バーチャルコンパスモード

バーチャルコンパスモードについて

機能：

指定した船首の向きを維持した状態で流れる方向を変えられます。

指定することのできる船の目標方位は船首方位の左右 90°（1段階 5°）となります。

また流れる速度を前後方向に各 5 段階（初期値）または各 10 段階（TVAS 流し調整段階設定時）で調整することができます。

流し速度調整で 10 段階（初期値：4）流し量を調整することができます。

目標精度：

方位誤差 10° 以内

用途：

流し釣り

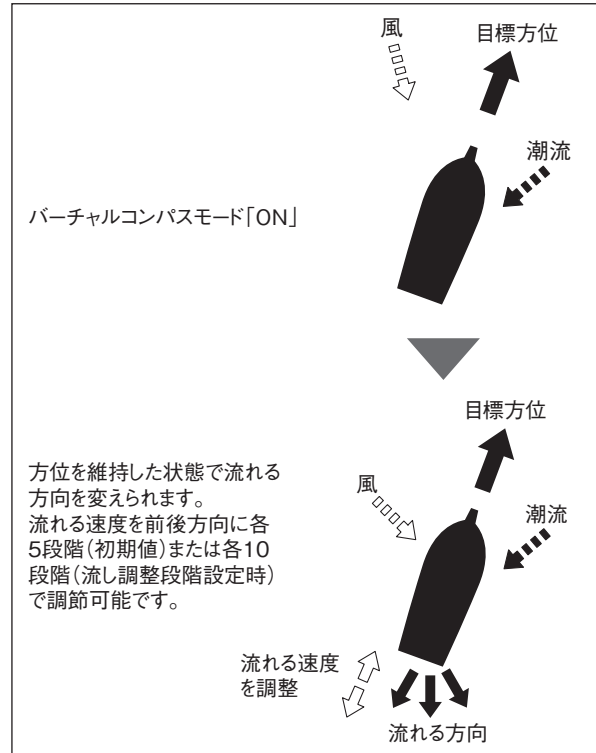
使用条件：

風速 10m/s 以内（推奨 3m/s ～ 5m/s）

波高 2m 以内（推奨 0.5m 以内）

バーチャルコンパスモード操作方法

- ① バーチャルコンパスモードはエンジンルーム内のスラスタ用バッテリースイッチを「ON」にして、配電盤の「TDA/TVAS」のサーキットブレーカーを「ON」にすると使用できます。
- ② エンジンを始動し、船を目標とする方位へ向けます。



⚠ 注意

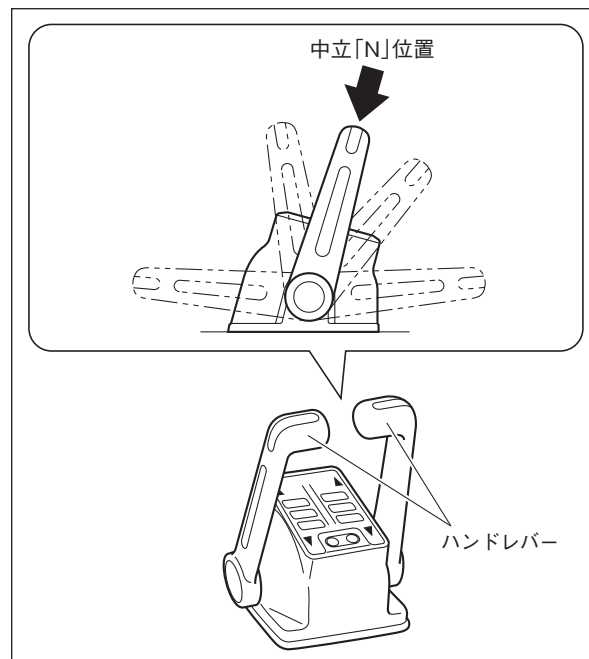
- ・ 強風時、風に対して 45° 付近は方位精度が悪化する場合があります。
- ・ 磁気を帯びたもの（金属でできた水門など）の近くではコンパスセンサーが誤作動することがあります。

- ③ 運転席にあるスロットル・クラッチ電子リモコンのハンドレバーがすべて中立「N」位置になっていることを確認します。

アドバイス

- ・スロットル・クラッチ電子リモコンのハンドレバー中立「N」位置は、リモコン本体またはメーターディスプレイで確認できます。

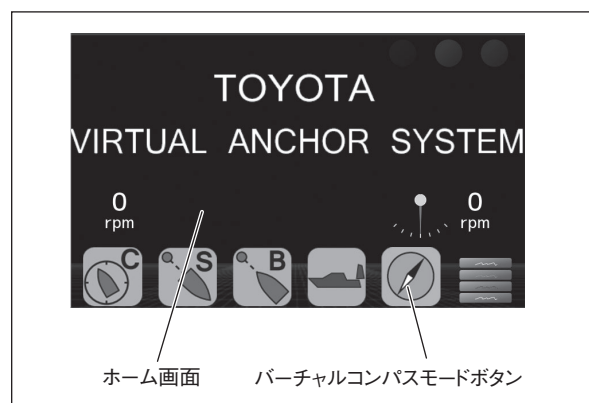
- ④ ステアリングホイールを回してスターンドライブの向きを「中立」にします。



注意

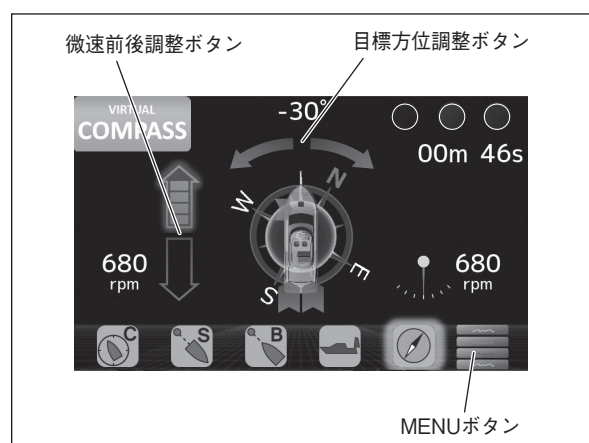
- ・スターンドライブ(舵)を「中立」にしてモードスイッチを押してください。舵が効いていると精度が低下します。

- ⑤ TVAS ディスプレイ操作パネルのホーム画面で「バーチャルコンパスモード」ボタンを押すと、ブザーが「ピッ」と鳴り、バーチャルコンパスモードに切り替わり作動を開始します。



- ⑥ TVAS ディスプレイの「目標方位調整」ボタンを押すことで船の目標方位を調整することができます。

左右 90° (1段階 5°)

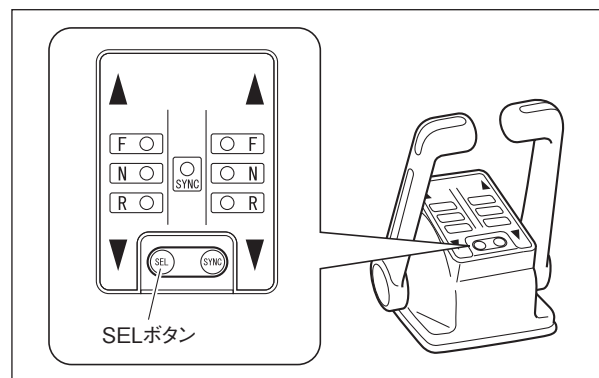


- ⑦ TVAS ディスプレイの「微速前後調整」ボタンを押すことで船の前後方向に船を進めることができ、流れる速度を調整することができます。

前後方向に各5段階(初期値)または各10段階(TVAS流し調整段階設定時)

流れる速度を0に戻したい場合は再度「バーチャルコンパス」ボタンを押してください。

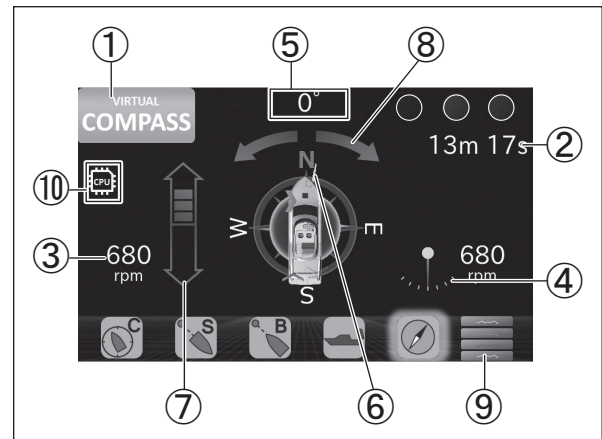
- ⑧ バーチャルコンパスモードを解除する場合はスロットル・クラッチ電子リモコンの「SEL」ボタンを押してください。
- ⑨ 使用後はエンジンルーム内のスラスタ用バッテリースイッチを「OFF」にします。



バーチャルコンパスモードディスプレイ画面

バーチャルコンパスモードを作動させると TVAS ディスプレイ操作パネルの画面がバーチャルコンパスモード画面に切り替わります。

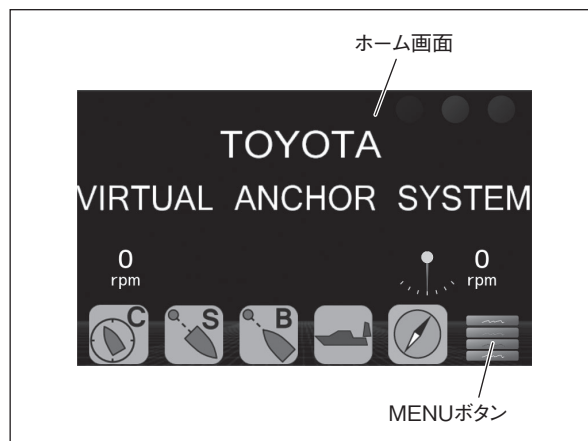
- ① 作動中のモード(優先権取得時は緑枠表示)
- ② 作動開始からの経過時間
- ③ エンジン回転数
- ④ 舵角計
- ⑤ 船首方位(現方位)
- ⑥ 目標方位(緑針)
- ⑦ 微速前後調整ボタン
矢印を押すと、前後方向に各 5 段階(初期値)または各 10 段階(TVAS 流し調整段階設定時)で 1 ステップずつ増減します。そのまま押し続けると増減し続けます。優先権がない場合は操作が無効になります。
- ⑧ 目標方位調整ボタン
矢印を押すと、5° ずつ目標方位を移動します。-90 ~ +90 の範囲で変更可能です。優先権がない場合は非表示になり操作が無効になります。
- ⑨ 「MENU」ボタン
各種設定画面に移行します。
- ⑩ CPU 温度警告
警告時(アイコンが黄色)はディスプレイの自動消灯が有効になります。異常時(アイコンが赤)は CPU 処理速度が制限され操作と画面表示が遅くなります。正常時にはアイコンは表示されません。



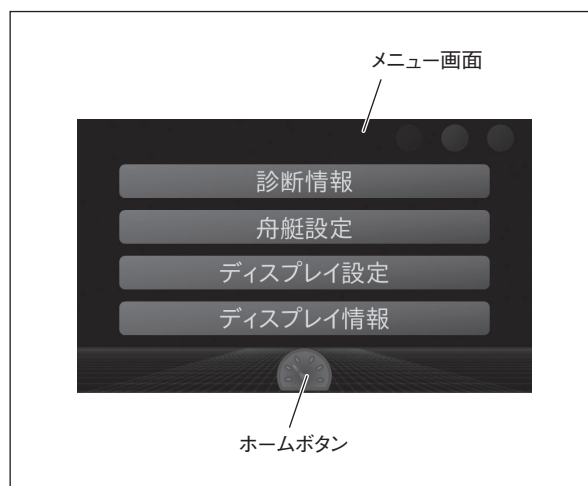
■ ユーザー設定

各種設定をすることができます。

- ① ホーム画面で「MENU」ボタンを押すと、メニュー画面に移行します。



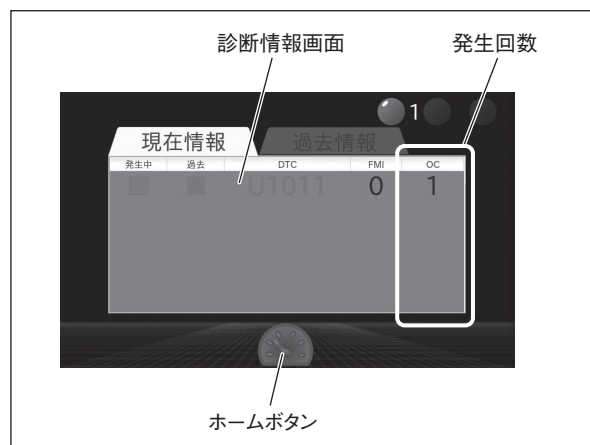
- ② 確認したい項目を選択します。
- ③ 「ホーム」ボタンを押すとホーム画面に戻ります。



項目	階層 1	階層 2	内容
診断情報	—	—	ダイアグ確認
舟艇設定	簡易設定	TVAS 流し調整段階設定	流し調整段階数設定
		TVAS 流し速度調整	流し速度調整
ディスプレイ設定	—	Display Lock	画面ロック時間調整
		Brightness	画面明るさ調整
ディスプレイ情報	接続状態	—	接続状態表示
	製品情報	—	製品情報表示

診断情報

- ① メニュー画面で「診断情報」を選択すると、診断情報画面に移行します。
- ② 「現在情報」タブでは現在発生中のダイアグ、「過去情報」タブでは過去に発生したダイアグが表示されます。
- ③ 「ホーム」ボタンを押すとメニュー画面に戻ります。

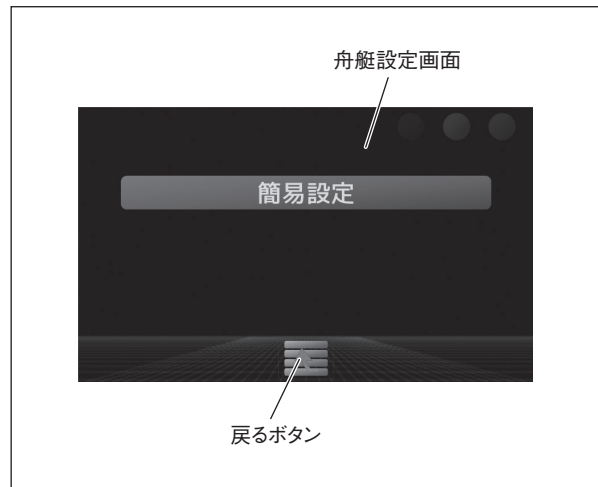


- ④ 診断情報画面でダイアグコードを選択すると詳細情報の確認ができます。
- ⑤ 「OK」ボタンを押すと診断情報画面に戻ります。

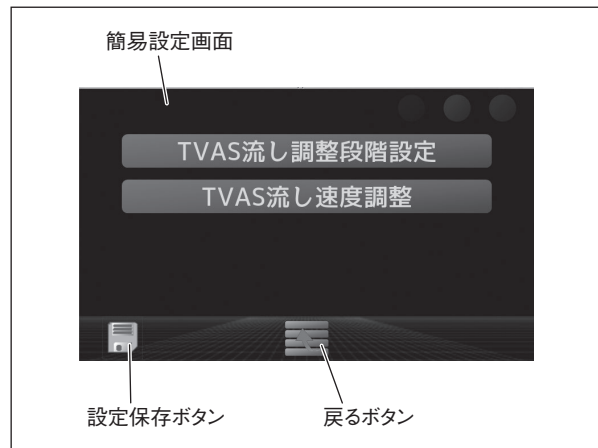


舟艇設定

- ① メニュー画面で「舟艇設定」を選択します。
- ② インフォメーション「調整は必ず周囲の安全を確認して行ってください。」が表示されるので、「OK」ボタンを押すと、舟艇設定画面に移行します。
- ③ 「戻る」ボタンを押すとメニュー画面に戻ります。

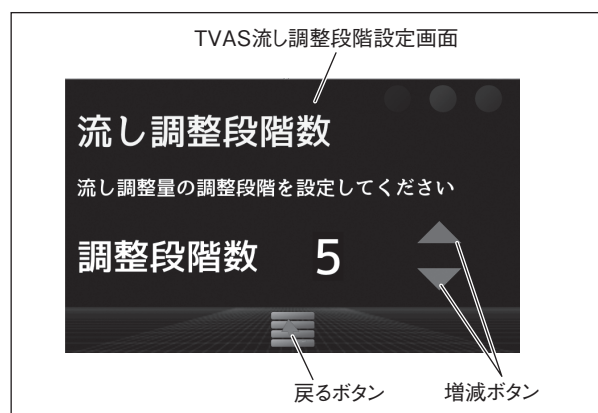


- ④ 舟艇設定画面で「簡易設定」を選択すると、簡易設定画面に移行します。
- ⑤ 「戻る」ボタンを押すとインフォメーション「保存せずに終了しますか？」が表示されます。
 - ・「YES」を選択するとインフォメーション「設定を破棄しました。」が表示され、「OK」ボタンを押すと舟艇設定画面に戻ります。
 - ・「NO」を選択すると 簡易設定画面に戻ります。



● : TVAS 流し調整段階設定

- ① 簡易設定画面で「TVAS 流し調整段階設定」を選択すると、TVAS 流し調整段階設定画面に移行します。
- ① TVAS 流し調整段階設定画面で「増減」ボタンを押して「5 段階」または「10 段階」を設定します。
初期値：5 段階
- ③ 「戻る」ボタンを押すと簡易設定画面に戻ります。

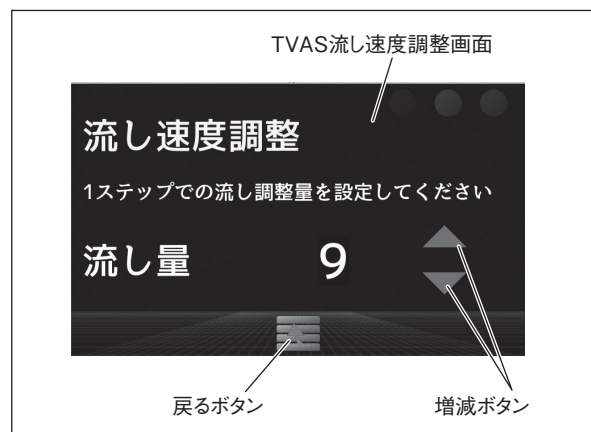


- ④ 設定保存する場合は「設定保存」ボタンを押すと、インフォメーション「設定を保存しますか？」が表示されます。
- ・「YES」を選択するとインフォメーション「設定を保存しました。」が表示され、「OK」ボタンを押すと舟艇設定画面に戻ります。
 - ・「NO」を選択すると 簡易設定画面に戻ります。



●：TVAS 流し速度調整

- ① 簡易設定画面で「TVAS 流し速度調整」を選択すると、TVAS 流し速度調整画面に移行します。
- ② TVAS 流し速度調整画面で「増減」ボタンを押して流し量 1～10 を設定し「戻る」ボタンを押します。
初期値：4
- ③ 「戻る」ボタンを押すと簡易設定画面に戻ります。



👉 アドバイス

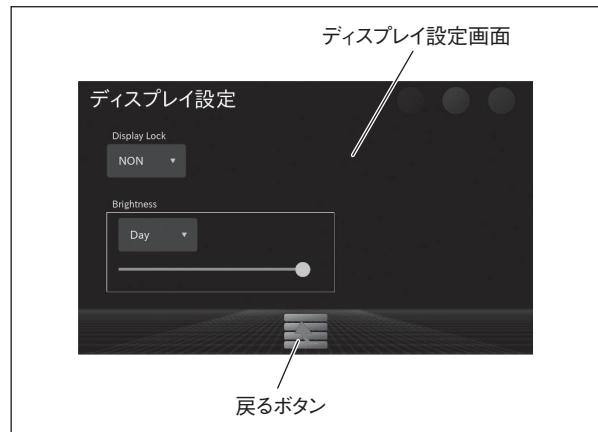
- ・ 微速前後方向調整の1目盛分の調整量を調整できます。

- ④ 設定保存する場合は「設定保存」ボタンを押すと、インフォメーション「設定を保存しますか？」が表示されます。
- ・「YES」を選択するとインフォメーション「設定を保存しました。」が表示され、「OK」ボタンを押すと舟艇設定画面に戻ります。
 - ・「NO」を選択すると 簡易設定画面に戻ります。



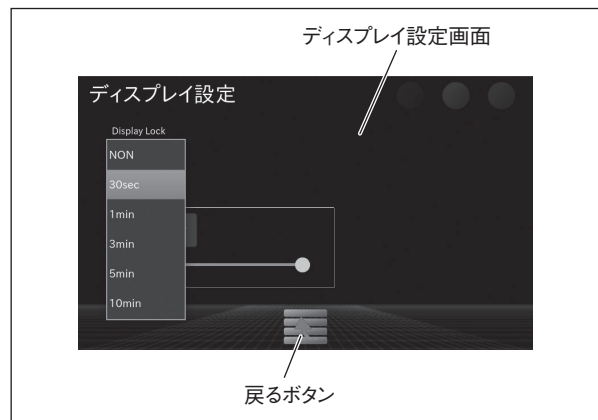
ディスプレイ設定

- ① メニュー画面で「ディスプレイ設定」を選択すると、ディスプレイ設定画面に移行し、TVASディスプレイの設定を変更できます。
- ② 「戻る」ボタンを押すとメニュー画面に戻ります。



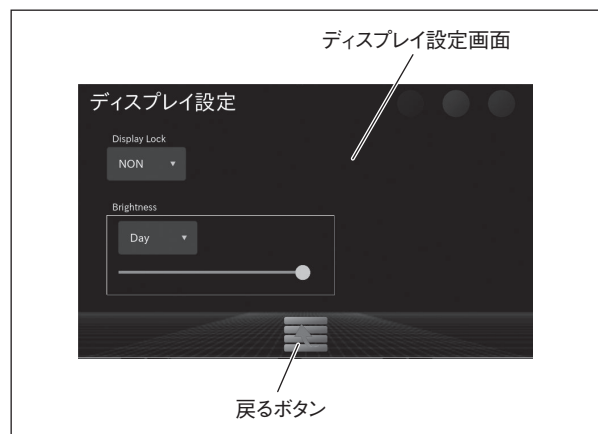
● : Display Lock

- ① 無操作状態からTVASディスプレイロック画面に移行するまでの時間を調整できます。
初期値：3min(3分)
- ② 「戻る」ボタンを押すと設定保存され、メニュー画面に戻ります。



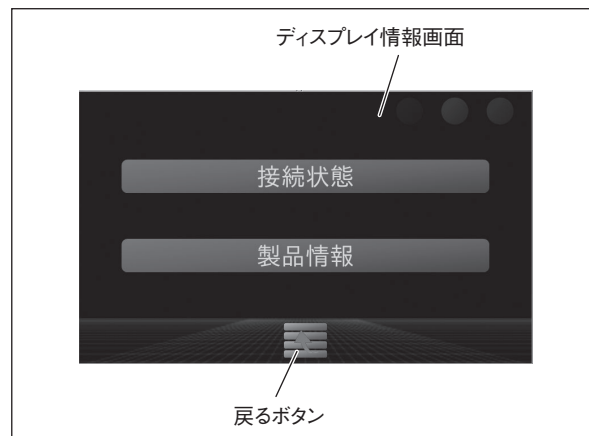
● : Brightness

- ① ディスプレイ設定画面で「スライダー」を横方向にスワイプするとTVASディスプレイの明るさを調整できます。
- ② 「Day」と「Night」を切り替えることで、昼画面と夜画面を切り替えることができます。
- ③ 「戻る」ボタンを押すと設定が保存され、メニュー画面に戻ります。



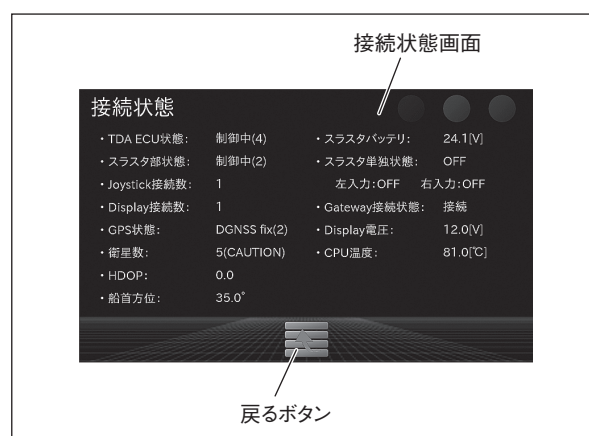
ディスプレイ情報

- ① メニュー画面で「ディスプレイ情報」を選択すると、ディスプレイ情報画面に移行します。
- ② 「戻る」ボタンを押すとメニュー画面に戻ります。



●：接続状態

- ① ディスプレイ情報画面で「接続状態」を選択すると、接続状態画面に移行します。
- ② 「戻る」ボタンを押すとディスプレイ情報画面に戻ります。



●：製品情報

- ① ディスプレイ情報画面で「製品情報」を選択すると、製品情報画面に移行します。
- ② 「戻る」ボタンを押すとディスプレイ情報画面に戻ります。



■ ダイアグノーシスコード

トヨタバーチャルアンカーシステム警告表示

トヨタバーチャルアンカーシステム系統に異常が発生すると、ブザーが鳴り、TVAS ディスプレイ操作パネル画面にダイアグ表示がポップアップ表示されます。

(一部ダイアグノーシスコードについてはスラスト操作パネルのLED ランプが点滅するものがあります。)

画面をタッチすることでポップアップを消去することが可能です。「ダイアグノーシスコード一覧表」(61～62 ページ)を参照してコード No. を確認し控えてください。

⚠ 注意

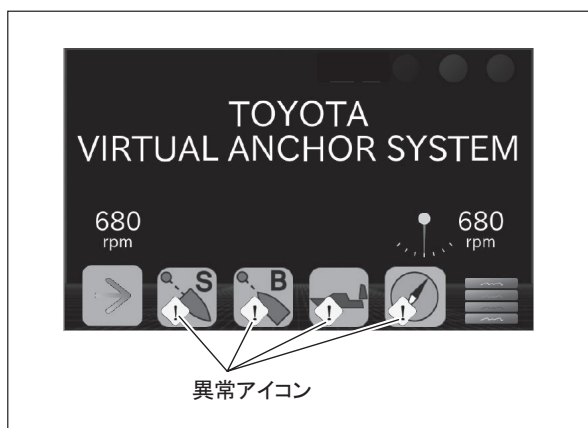
- ・ 故障内容が不明な場合や処置が困難な場合は取扱店に連絡して点検を受けてください。
- ・ 故障を処置後であっても、そのまま使用せず取扱店で点検を受けてください。
- ・ 警告表示が出た場合は、スロットル・クラッチ電子リモコンの「SEL」ボタンを押して、スロットル・クラッチ電子リモコンで操船してください。

トヨタバーチャルアンカーシステム系統に異常が発生し、各モードが使用できない場合は各モードアイコンに異常アイコンが表示されます。



👉 アドバイス

- ・ 緑枠：情報レベルまたは赤枠、黄枠のダイアグノーシスコードがクリアされた状態
- ・ 黄枠：注意レベルダイアグノーシスコード(充分に性能が発揮できない場合があります)
- ・ 赤枠：警告レベルダイアグノーシスコード(リモコンに切替えてください)
- ・ ダイアグノーシスコードのポップアップを「MENU」ボタンで消去後に、継続中のダイアグノーシスコードを色別に発生回数を表示します。



TDS (トヨタドッキングサポート) (オプション)

TDS (トヨタドッキングサポート)は、GPS情報を利用することによりコンピューターが風、潮流を判断して、船の位置、方位、スピードの制御をおこない、誰でも簡単に離着岸できるようサポートするシステムです。

アドバイス

- 各ボタンを押すときは約1秒ほど長押ししてください。

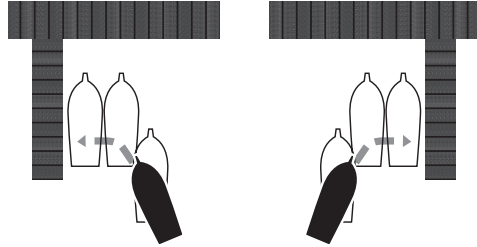
警告

- TDS 作動中は操船状態です。必ず周囲の安全をご確認ください。また、ポート周辺は非常に危険ですので遊泳は行わないでください。

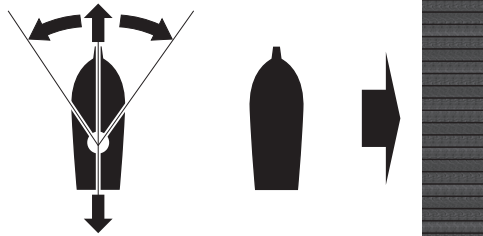
注意

- 船の周囲に障害物がないことを確認して作動させてください。
- 行足を十分に止めてから TDS に切り替えてください。
- スラスターの使用によりスラスター用バッテリーの残量が大きく減少するので、帰港後、速やかにスラスター用バッテリーを外部電源などで満充電にしてください。
- 充電しなかった場合は、スラスター用バッテリーが急激に劣化し使用できなくなる恐れがあります。
- 風速が強い場合は、スラスターの推力で横方向のズレを戻すことができないため、ダイアグコードが出ます。
- TDS 作動中は操船状態のため、作動中に近づいてくる船を発見した場合には、避航船の場合は退避行動し、保持船の場合は保持してください。
- アフトデッキに重量物などが集中しバウが上がり過ぎるとスラスターがエアーを吸い込んで推力が出ない恐れがあります。
- 使用しないときや離船するときは、スラスター用バッテリースイッチを「OFF」にしてください。長期間スラスター用バッテリースイッチを「ON」のまま保管するとスラスター用バッテリーが放電します。
- 着岸地点の登録を行わないと、ドッキングアシストモードは使用できません。また正しく着岸地点が登録されていないと、船が思わぬ動きをしたり、ドッキングアシストモードが正しく使用できないおそれがあります。
- TDS はスラスターを用いるシステムです。スラスターの注意事項については 105 ページを参照してください。

●ドッキングアシストモード : あらかじめ登録した地点へコンピューター制御で着岸動作をおこないます。

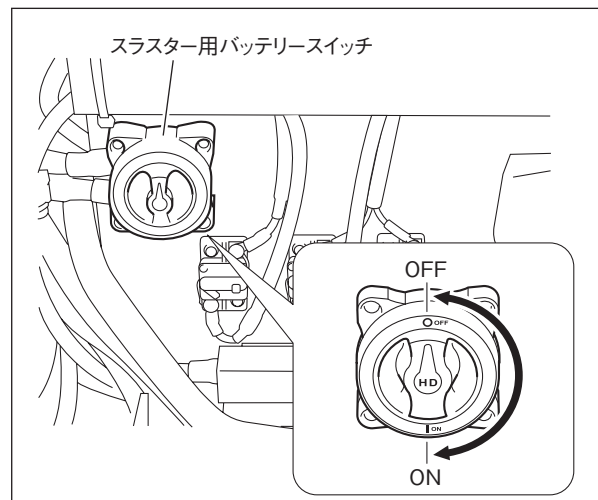


●サイドスライドモード : 船の前後左右の移動と方向調整がおこなえます。



TDS の使用方法

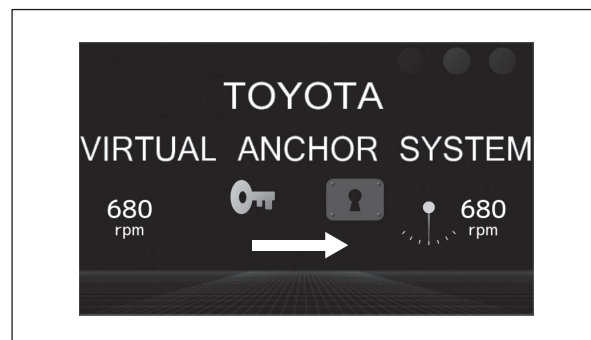
- ① エンジンルーム内のスラスター用バッテリースイッチを「ON」にして、配電盤の「TDA/TVAS」のサーキットブレーカーが「ON」のときに使用できます。



- ② TVAS ディスプレイ操作パネルにインフォメーション「・TVAS/TDS は操船状態です。・常に周囲の安全を監視してください。」が表示され、「OK」ボタンを押すとロック画面になります。



- ③ 「鍵マーク」を押しながら右にスライドさせるとロックが解除され、ホーム画面になります。



- ④ 使用後はエンジンルーム内のスラスタ用バッテリースイッチを「OFF」にします。

■ ドッキングアシストモード

ドッキングアシストモードについて

機能：

あらかじめ登録した地点へコンピューター制御で着岸動作をおこないます。

使用条件：

風速 8m/s 以内（推奨 0m/s ～ 5m/s）

波高 2m 以内（推奨 0.5m 以内）

潮流 5knot 以下

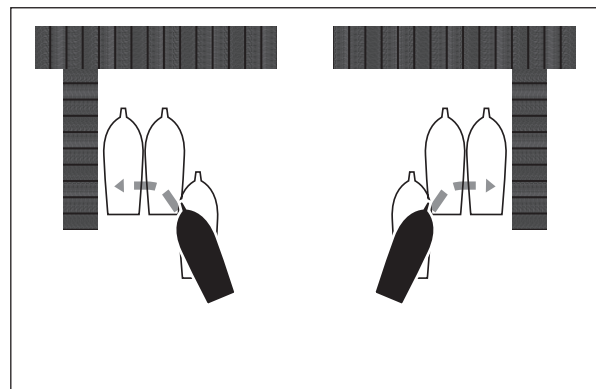
ドッキングアシストモードを使用するには、あらかじめ着岸地点を登録しておく必要があります。着岸地点の登録方法については「ユーザー設定」の項目を参照ください。（101 ページ参照）

ドッキングアシストモード操作方法

- ① エンジンルーム内のスラスター用バッテリースイッチを「ON」にして、配電盤の「TDA/TVAS」のサーキットブレーカーが「ON」のときに使用できます。
- ② エンジンを始動させます。
- ③ 運転席にあるスロットル・クラッチ電子リモコンのハンドレバーがすべて中立「N」位置になっていることを確認します。

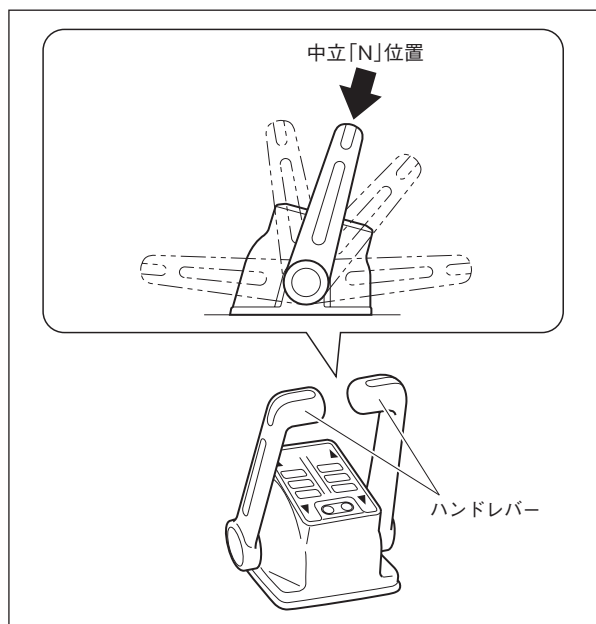
アドバイス

- ・スロットル・クラッチ電子リモコンのハンドレバー中立「N」位置は、リモコン本体またはメーターディスプレイで確認できます。



注意

- ・GPSの精度が低下する場所（低い橋の下、高い壁に囲まれた場所）では位置精度が低下します。
- ・風向きが変化したり、高い壁などで風が巻く場所では位置精度が低下します。
- ・風向き、潮流が変わっても目標位置へ向かいますが精度が低下します。
- ・強風状態（8m/s以上）では動作精度が低下します。



- ④ ステアリングホイールを回して舵の向きを「中立」にします。
- ⑤ TVAS ディスプレイ操作パネルのホーム画面で「ドッキングアシストモード」ボタンを長押しすると、ブザーが「ピッ」と鳴り、ドッキングアシストモードに切り替わり作動を開始します。

⚠ 注意

- ・ 舵を「中立」にしてドッキングアシストモードボタンを押してください。舵が効いていると思わぬ動きをするおそれがあります。

👉 アドバイス

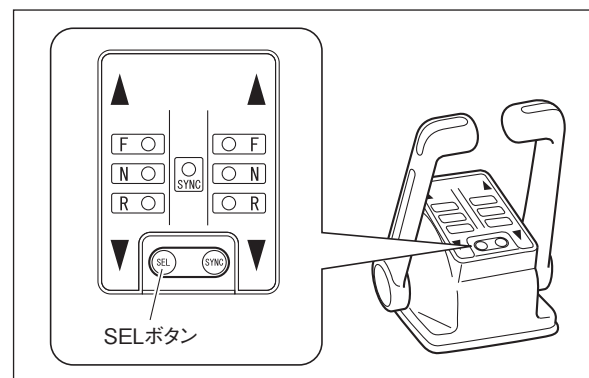
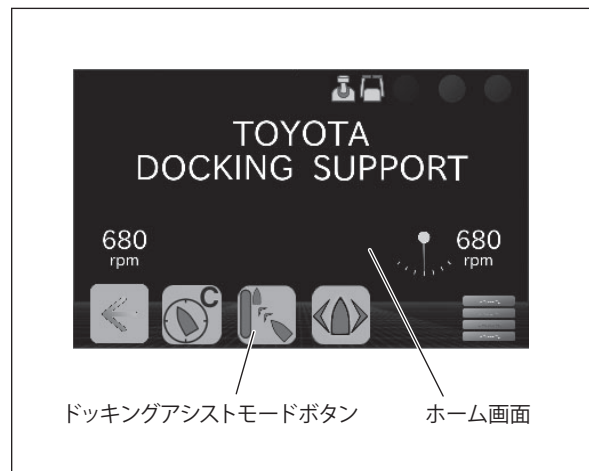
- ・ 十分に行足をなくしてからドッキングアシストモードボタンを押してください。

- ⑥ ドッキングアシストモードを解除する場合はスロットル・クラッチ電子リモコンの「SEL」ボタンを押してください。
- ⑦ 使用後はエンジンルーム内のスラスター用バッテリースイッチを「OFF」にします。

⚠ 注意

- ・ 着岸後、動作は自動的に止まりません。手動でスロットル・クラッチ電子リモコンの優先権を取得してドッキングアシストモードを終了させてください。

- ⑧ ドッキングアシストモードを作動させるとTVAS 操作パネルに注意喚起画面が表示されます。内容をよく読んで理解したら、OK ボタンを押してください。

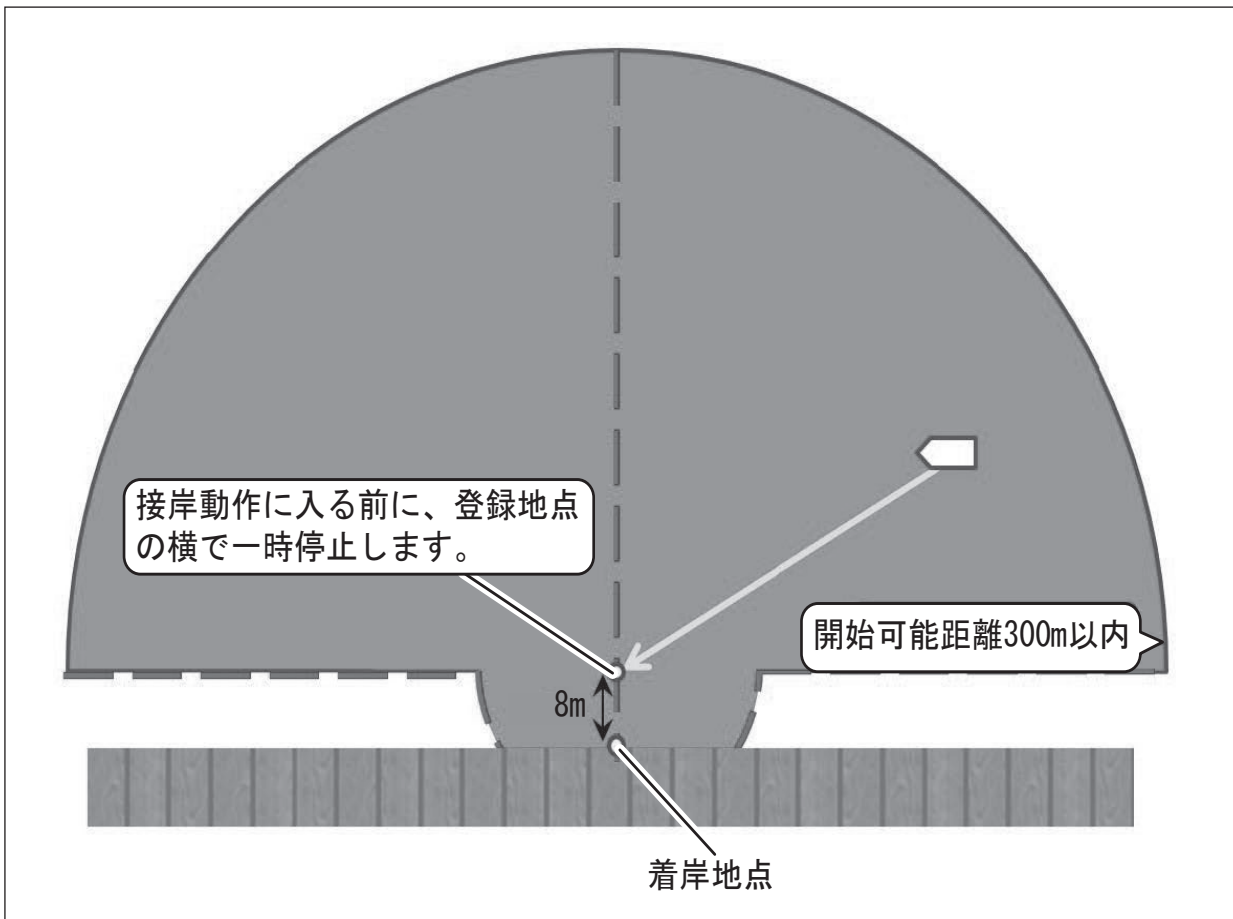


⑨ OK ボタンを押すと、着岸地点選択画面に移行します。着岸地点をリストから選択できます。リストは現在地から着岸地点までの距離が短い順に表示されます。

⑩ 接岸方向を4つのボタンから選択します。このとき接岸可能な方向のみ選択できます。接岸方向を選択すると選択したボタンが赤枠表示となり、「START」ボタンが押せるようになります。



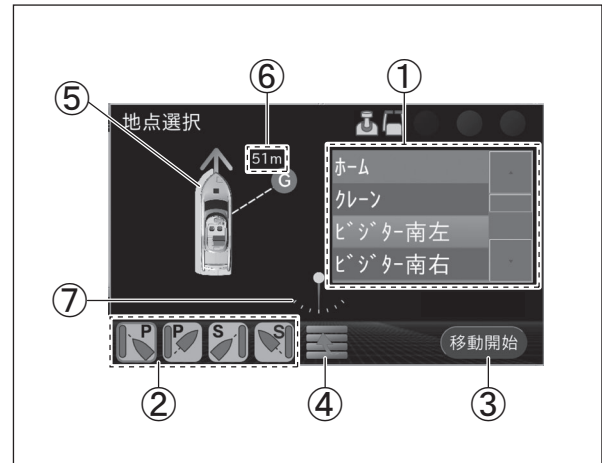
i. ドッキングアシストモードには着岸可能エリアが存在し、範囲外では着岸動作を開始できません。着岸動作中に範囲外に出るとエラー表示が出ます。着岸可能エリアは以下の通りです。



ドッキングアシストモード画面

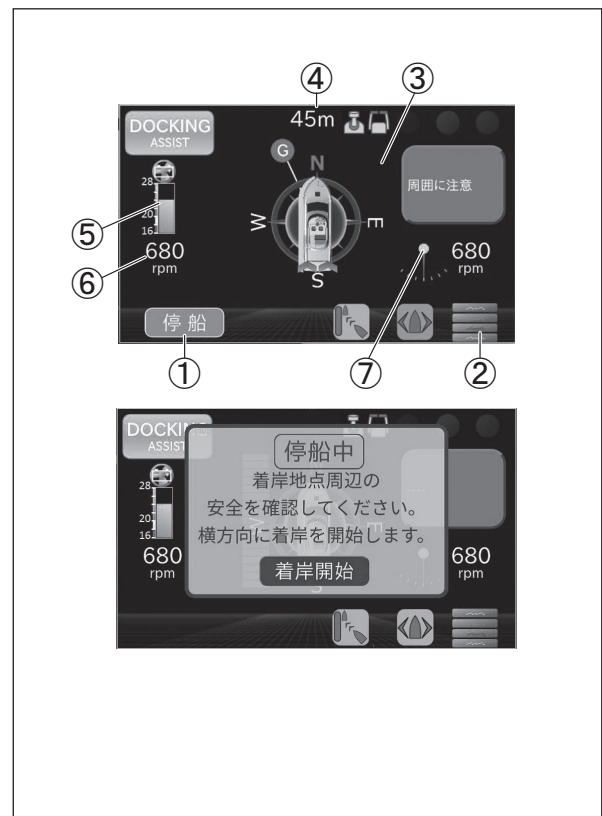
- ① 「着岸位置選択」メニュー
着岸させたい位置を、登録したリストから選択できます。
- ② 「接岸方向選択」ボタン
接岸させる向きの【前向き】【後向き】と【右舷側】【左舷側】を選択できます。開始位置によって選択できる項目が変わります。
- ③ 「移動開始ボタン」
着岸動作を開始します。
- ④ 「戻る」ボタン
ホーム画面に戻ります。
- ⑤ 接岸方向選択ボタンで選択した状態を表示します。(矢印の方向へ向かって緑色の側で着岸)
- ⑥ 着岸位置までの距離
- ⑦ 舵角計

着岸動作を開始すると着岸動作画面に切り替わります。



着岸動作画面

- ① 「停船」、「開始」ボタン
動作を一時停止できます。着岸動作中は接岸前に一時停止し、右下の画面が表示されます。動作を再開させるときは「再開」ボタンを押します。
- ② 「MENU」ボタン
各種設定画面に移行します。
- ③ 接岸地点の方向
- ④ 接岸地点までの距離
- ⑤ スラスタバッテリー電圧
- ⑥ エンジン回転数
- ⑦ 舵角計



⚠ 注意

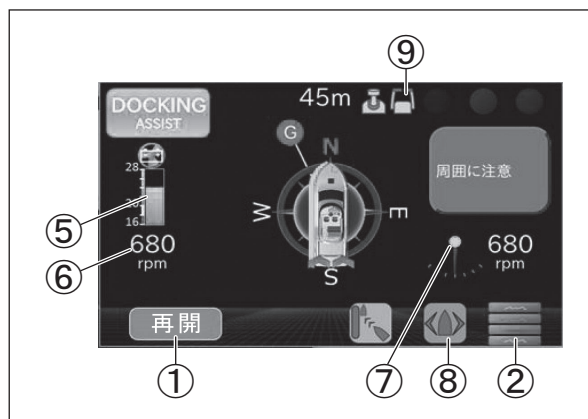
- ・ 1分間「着岸開始」ボタンを押さないと警告画面が表示され、ブザーが鳴ります。

⑧ 「モード」ボタン

各ボタンを押すとモード変更ができます。選択できないときはボタンの色がグレーになります。

⑨ 介入操作可否状態

電子リモコンによる介入とジョイスティックによる介入操作の可否状態が表示されます。操作不可の際はアイコンに「!」印が付きます。



警告

- ・ 一時停船は急に停まりません。距離に余裕をもって操作してください。

■ サイドスライドモード

サイドスライドモードについて

機能：

船の前後左右の移動と方向調整がおこなえます。

用途：

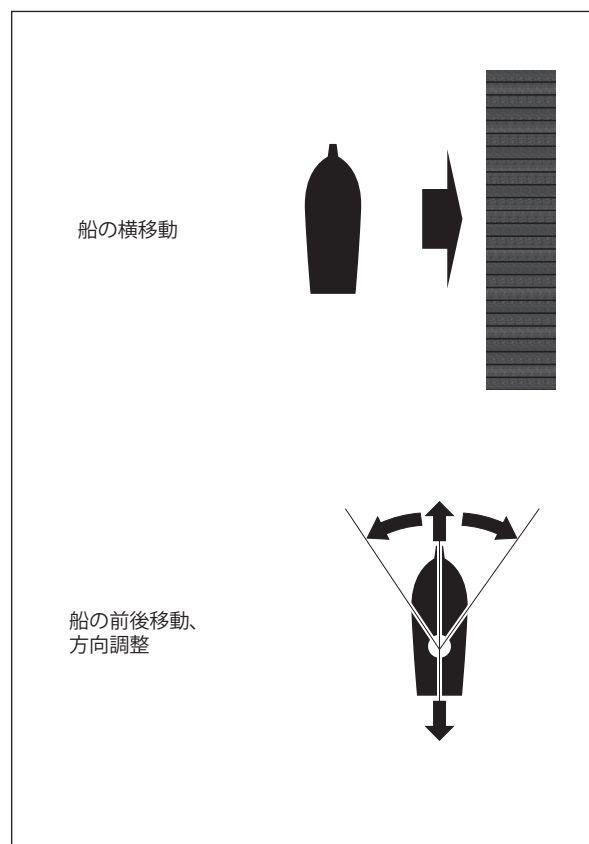
離岸、着岸、もやい

使用条件：

風速 8m/s 以内（推奨 0m/s ～ 5m/s）

波高 2m 以内（推奨 0.5m 以内）

潮流 5knot 以下



サイドスライドモード操作方法

- ① エンジンルーム内のスラスター用バッテリースイッチを「ON」にして、配電盤の「TDA/TVAS」のサーキットブレーカーが「ON」のときに使用できます。。
- ② エンジンを開始し、目標位置で船首を風上に向けます。

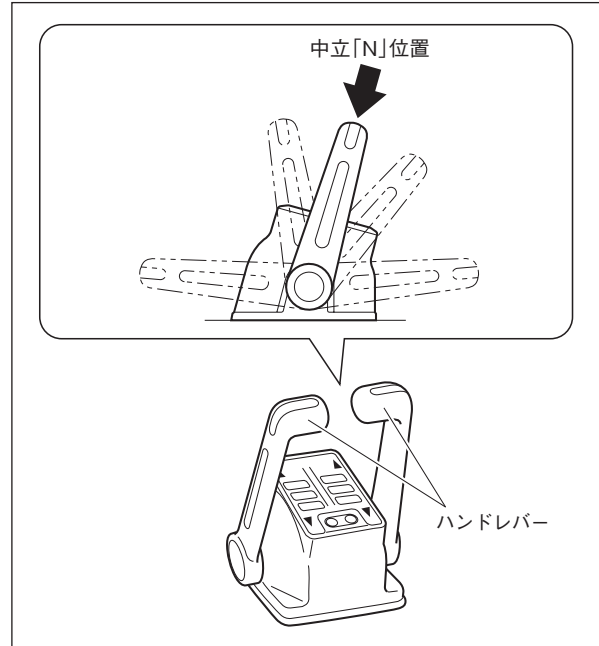
⚠ 注意

- ・ 風向きが変化したり、高い壁などで風が巻く場所では位置精度が低下します。
- ・ 風向き、潮流が変わっても目標位置の保持を行います位置精度が低下します。
- ・ 無風状態(3m/s 以下)または強風状態(10m/s 以上)では位置精度が低下します。

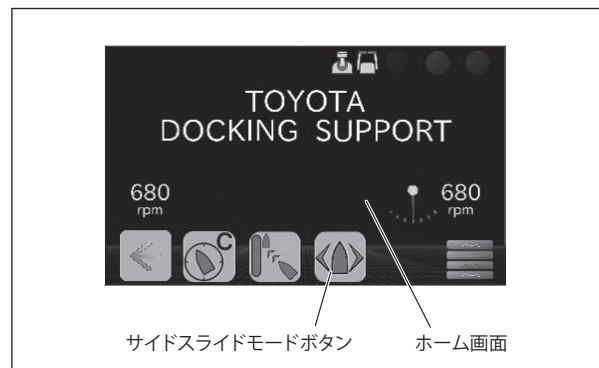
- ③ 運転席にある電子リモコンのハンドレバーがすべて中立「N」位置になっていることを確認します。

アドバイス

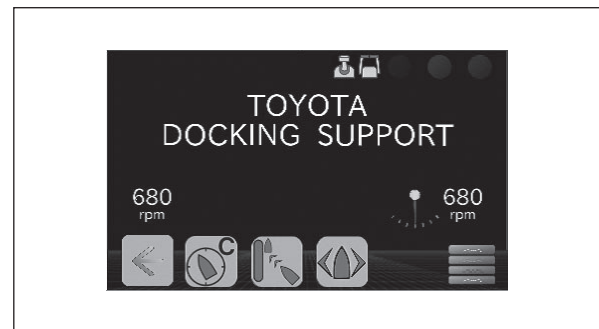
- ・ 電子リモコンのハンドレバー中立「N」位置は、リモコン本体またはメーターディスプレイで確認できます。



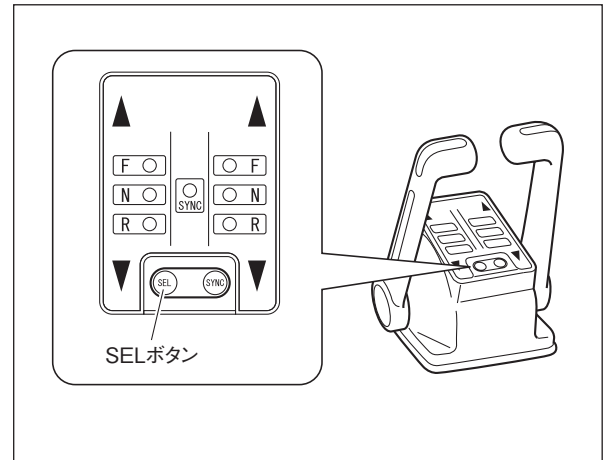
- ④ ステアリングホイールを回して舵の向きを「中立」にします。
- ⑤ TVAS ディスプレイ操作パネルのホーム画面で「サイドスライドモード」ボタンを長押しすると、ブザーが「ピッ」と鳴り、サイドスライドモードに切り替わり作動を開始します。



- ⑥ 「横移動」ボタンで左右方向、「前後調整」ボタンで前後方向への移動ができます。「方位調整」ボタンで左右への回頭ができ、「保持」ボタンでその場にとどまることができます。



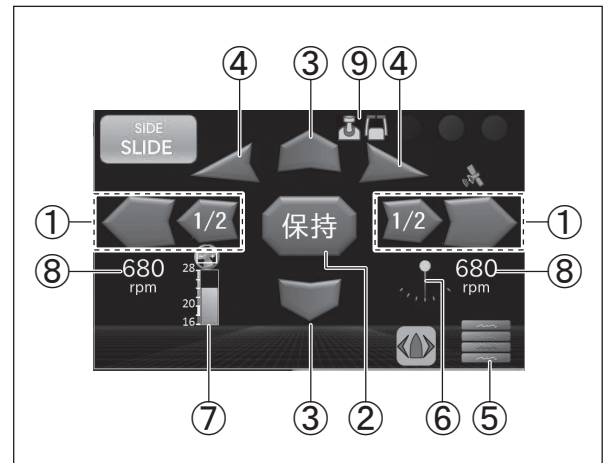
- ⑦ サイドスライドモードを解除する場合はスロットル・クラッチ電子リモコンの「SEL」ボタンを押してください。
- ⑧ 使用後はエンジンルーム内のスラスター用バッテリースイッチを「OFF」にします。



サイドスライドモード操作画面

サイドスライドモードを開始するとサイドスライドモード動作画面に切り替わります。

- ① 「横移動」ボタン
船を左右方向へ移動させつづけます。「高速モード」と「低速 (1/2) モード」があります。
- ② 「保持」ボタン
移動を停止し、位置と方位を保持します。
- ③ 「前後調整」ボタン
1回押すと前後方向へ0.5m移動します。長押しすると移動しつづけて、離すと最大0.5m移動して停止します。
- ④ 「方位調整」ボタン
1回押すと左右方向へ4度回頭します。長押しすると回頭しつづけて、離すと最大4度回頭して停止します。
- ⑤ 「MENU」ボタン
各種設定画面に移行します。
- ⑥ 舵角計
- ⑦ スラスターバッテリー電圧
- ⑧ エンジン回転数
- ⑨ 介入操作可否状態
電子リモコンによる介入とジョイスティックによる介入操作の可否状態が表示されます。操作不可の際はアイコンに「!」印が付きます。



⚠ 注意

- ・ 2分間右または左移動を継続した場合警告画面が表示され、ブザーが鳴ります。


■ 介入操作

スロットル・クラッチ電子リモコン、TDA ジョイスティックによる介入操作

TDS 使用中、進路上に障害物がある際は操船者が回避行動をとる必要があります。

優先権ボタンを押さず、スロットル・クラッチ電子リモコン、または TDA ジョイスティックで介入操作が可能です。

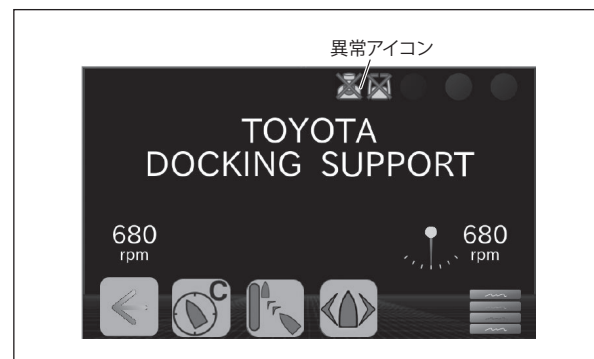
- ① スロットル・クラッチ電子リモコンで介入操作を行った場合、右の画面が表示され、スロットル・クラッチ電子リモコンに優先権が移ります。

 アドバイス
<ul style="list-style-type: none">・ TDS を使用中のステーションでのみ介入操作が可能です。・ スロットル・クラッチ電子リモコンでの介入操作時はスロットル・クラッチ電子リモコンの優先権ランプが点滅します。

- ② TDA ジョイスティックで介入操作を行った場合、右の画面が表示され TDA に切り替わります。



- ③ スロットル・クラッチ電子リモコンまたは TDA ジョイスティックに異常が発生し、介入操作ができない場合は異常アイコンが表示されます。



■ ユーザー設定

着岸地点登録

ドッキングアシストモードを行うための着岸地点登録ができます。

- ① MENU 画面で「着岸地点登録」を選択します。
- ② 「戻る」ボタンを押すと、MENU 画面に戻ります。

- ③ 着岸地点登録画面で設定する項目を選択すると「地点登録画面」に移行します。

登録地点名称：

登録地点の名称を選択できます。

デフォルト選択肢：ホーム、給油所、栈橋、バース、ビジター、サービス、お気に入り

補助名称：

同じ名称を区別しやすくする補助名称を選択できます。

デフォルト選択肢：右、左、前、後、①、②、③、④

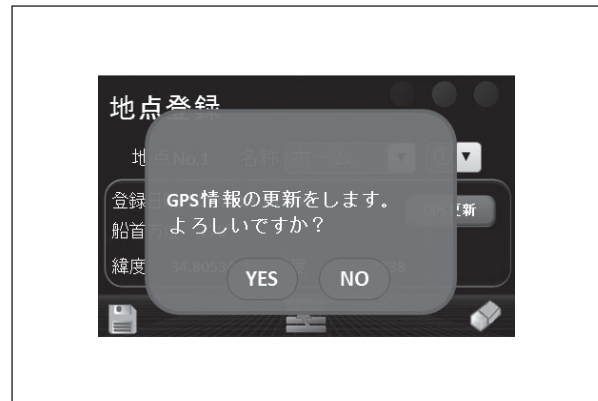
- ④ 「戻る」ボタンを押すと、登録地点選択画面に移行します。

アドバイス


- ・ デフォルト以外の名称に変更できます。詳しくはサービスマンまでお問い合わせください。



- ⑤ 地点登録画面でGPS更新を押すとインフォメーション「GPS情報の更新をします。よろしいですか?」が表示されます。「NO」を選択するとポップアップ表示が消えます。



- ⑥ 「YES」を選択するとインフォメーション「船体を平行に係留してください。」が表示されます。船体を栈橋に対して平行に係留したら「OK」ボタンを押してください。

 注意
<ul style="list-style-type: none"> もやいをしっかりと張り、栈橋に対して平行に船体を固定してください。



- ⑦ 「OK」ボタンを押すとインフォメーション「現在の船の接岸方向を選択してください」が表示されます。右舷または左舷のどちら側で接岸しているか選択してください。



- ⑧ 接岸方向を選択するとGPS情報の取得を開始します。情報の取得に成功するとインフォメーション「GPS情報を更新しました」が表示されます。情報を取得できなかったり、大幅にずれが生じた場合はインフォメーション「GPS情報の更新に失敗しました」が表示されます。



⑨ GPS 情報が更新されると枠内情報の文字色が変わります

- ・ 設定を保存する場合は「設定保存」ボタンを押してください。インフォメーション「設定を保存しますか？」が表示され「YES」を押すと設定が保存され、登録地点選択画面へ移行します。「NO」を押すと元の画面に戻ります。
- ・ 設定を削除する場合は「消しゴム」ボタンを押してください。インフォメーション「着岸地点の情報を削除しますよろしいですか」が表示されます。「YES」を選択するとインフォメーション「着岸地点を削除しました」が表示され、「OK」ボタンを押すと地点登録画面に戻ります。「NO」を選択すると地点登録画面に戻ります。
- ・ 「戻る」ボタンを押すとインフォメーション「設定せずに終了しますか？」が表示され、「YES」を押すと登録地点選択画面へ移行します。「NO」を選択すると地点登録画面へ移行します。



アドバイス

- ・ 地点名称は登録後に変更可能です。

■ ダイアグノーシスコード

トヨタドッキングサポート警告表示

トヨタドッキングサポートシステムに異常が発生すると、ブザーが鳴り、TVAS ディスプレイ操作パネル画面にダイアグ表示がポップアップ表示されます。

(一部ダイアグノーシスコードについてはスラスト操作パネルのLED ランプが点滅するものがあります。)

画面をタッチすることでポップアップを消去することが可能です。「ダイアグノーシスコード一覧表」(61～62 ページ)を参照してコード No. を確認し控えてください。

⚠ 注意

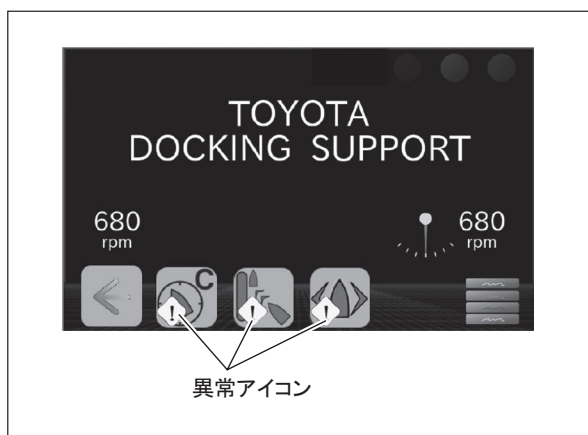
- ・ 故障内容が不明な場合や処置が困難な場合は取扱店に連絡して点検を受けてください。
- ・ 故障を処置後であっても、そのまま使用せずに取扱店で点検を受けてください。
- ・ 警告表示が出た場合は、スロットル・クラッチ電子リモコンの「SEL」ボタンを押して、スロットル・クラッチ電子リモコンで操船してください。

トヨタドッキングサポートシステムに異常が発生し、各モードが使用できない場合は各モードアイコンに異常アイコンが表示されます。



👉 アドバイス

- ・ 緑枠：情報レベルまたは赤枠、黄枠のダイアグノーシスコードがクリアされた状態
- ・ 黄枠：注意レベルダイアグノーシスコード(充分に性能が発揮できない場合があります)
- ・ 赤枠：警告レベルダイアグノーシスコード(リモコンに切替えてください)
- ・ ダイアグノーシスコードのポップアップを「MENU」ボタンで消去後に、継続中のダイアグノーシスコードを色別に発生回数を表示します。



バウスラスター（オプション）

船首に取り付けられたスラスターは、スラスター操作スイッチを使用して操船者の意思で回頭操作をすることができます。

⚠ 注意

- スラスター用のバッテリーはエンジン稼働中オルタネーターから充電されます。また、外部電源接続時はバッテリーチャージャーから充電されます。陸上または海上で長期保管される場合は定期的にエンジンを稼働するか、バッテリーチャージャーを作動させてスラスターバッテリーの充電を行ってください。
- スラスターの最大連続使用時間は3分です。スラスターモーターには温度センサーが内蔵されており、規定温度を超えると自動的に作動を中断します。モーターの温度が規定温度以下になると、自動的に復帰します。
- 使用しないときや離船するときは、スラスターバッテリースイッチを「OFF」にしてください。長期間スラスターバッテリースイッチを「ON」のまま保管するとスラスター用バッテリーが放電します。
- アフトデッキに重量物などが集中しバウが上がり過ぎるとスラスターがエアを吸い込んで推力が出ない恐れがあります。

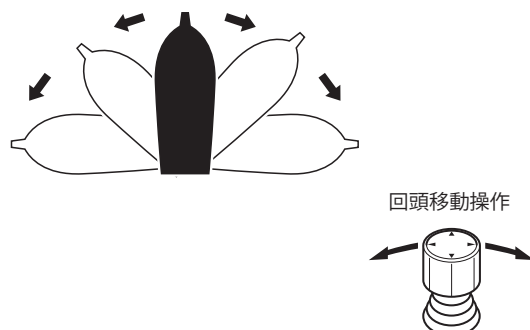
👉 アドバイス

- スラスター中断中はジョイスティックのLEDが点滅します。（ダイアグコードの出力およびブザー吹鳴はしません）

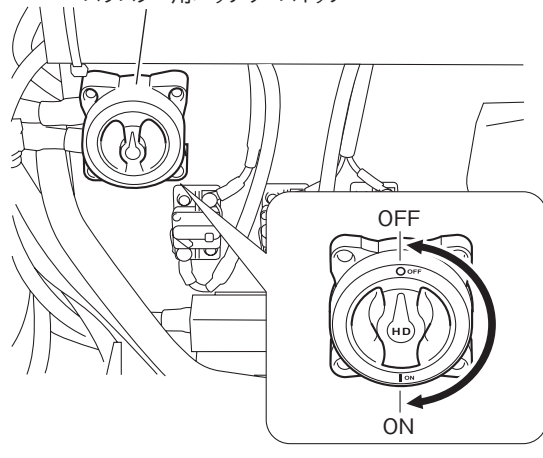
バウスラスターの使用方法

バウスラスターはエンジンルーム内のスラスターバッテリースイッチが「ON」、配電盤の「TDA/TVAS」のサーキットブレーカーが「ON」のときに使用できます。

●スラスターを使用した回頭



スラスター用バッテリースイッチ



スラスタ単独操作方法

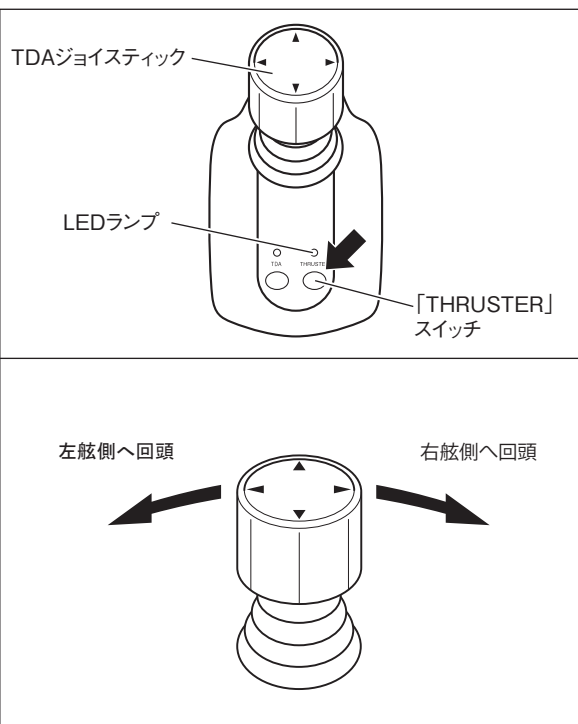
- ① スロットル・クラッチ電子リモコンに優先権があることを確認してください。
- ② ジョイスティックの「THRUSTER」スイッチを押し続けると、LED ランプが点灯してブザーが「ピッ」と鳴り、ジョイスティックに優先権が移ります。LED ランプが点灯したら、すぐにスイッチから手を離してください。
- ③ ジョイスティックを倒して船体を回頭させます。ジョイスティックを右に倒すと船は右舷側へ回頭し、左へ倒すと船は左舷側へ回頭します。
- ④ 離着岸操作が終了したら、ジョイスティックの「THRUSTER」スイッチを押して、スラスタ単独操作を解除してください。

アドバイス

- ・ 上記操作の他に、TVAS ディスプレイに優先権移動または、10 分間放置でスラスタ単独操作は解除します。
- ・ TDA、TVAS、TDS 装着艇では各システムに優先権が移動してもスラスタ単独操作は解除します。

アドバイス

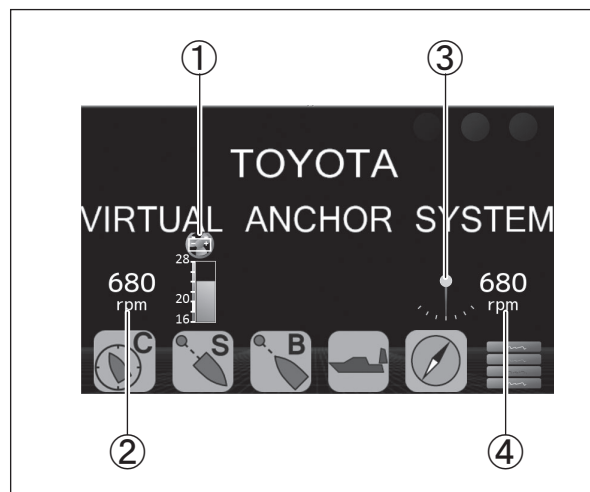
- ・ 優先権があるスロットル・クラッチ電子リモコンは、操作パネル上の「SEL」ランプが点灯しています。
- ・ TVAS ディスプレイに優先権がある場合、スラスタ単独操作はできません。
- ・ TDA、TVAS、TDS 装着艇では各システムに優先権がある場合もジョイスティックは使用できません。
- ・ ジョイスティックはスロットル・クラッチ電子リモコンと併用が可能です。



スラスタ単独操作画面

TDA ジョイスティックに優先権が移ると TVAS ディスプレイ操作パネルにスラスタの状態が表示されます。

- ①スラスタ用バッテリー電圧
現在のスラスタ用バッテリー電圧表示。
- ②左エンジン回転数
現在の左エンジン回転数表示。
- ③舵角
針が直下を向いているときが中立。中立範囲内と判断した場合は緑ランプが点灯。
- ④右エンジン回転数
現在の右エンジン回転数表示。

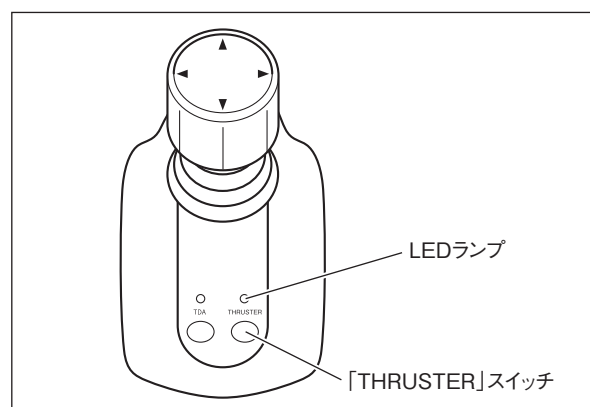


バウスラスタ警告表示

バウスラスタが過熱すると、ジョイスティックの『THRUSTER』スイッチ上の LED ランプが点滅し、使用できなくなります。過熱の場合は温度が下がれば LED が点灯して再び使用することができます。

⚠ 注意

- ・ 故障内容が不明な場合や処置が困難な場合は取扱店に連絡して点検を受けてください。
- ・ 故障を処置後であっても、そのまま使用せずに取扱店で点検を受けてください。
- ・ 警告表示が出た場合は、スロットル・クラッチ電子リモコンの「SEL」ボタンを押して、スロットル・クラッチ電子リモコンで操船してください。

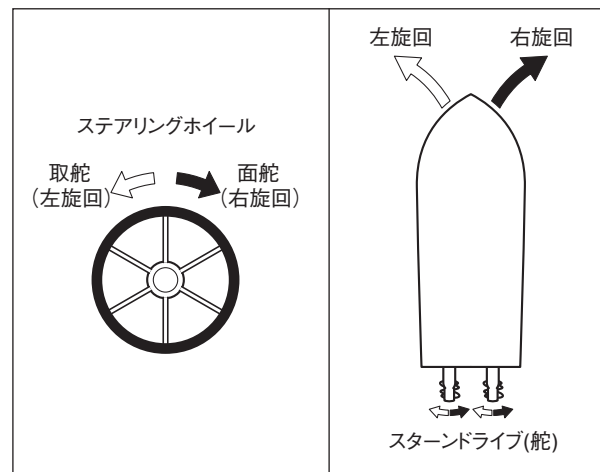


ステアリング

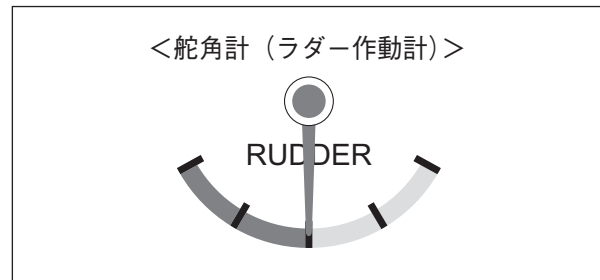
⚠ 注意

- ・ ロアヘルムおよびフライブリッジの2つのステアリングホイールのうち、使用しない側のステアリングホイールには触れないでください。
- ・ ステアリングホイールに取り切り感がなくなったり、重くなった場合は油圧システムの異常が考えられますので取扱店に連絡して点検を受けてください。
- ・ エンジン回転中はステアリングホイールをフルステア状態で長時間保持しないでください。

ステアリングホイールには油圧ポンプが内蔵され、発生する油圧によってステアリングホイールの動きがスターンドライブに伝わります。ステアリングホイールを回すと、図のようにスターンドライブが動いてボートは左右に旋回します。



現在のスターンドライブの角度は、メーターディスプレイの舵角計で確認することができます。(装備によっては、表示されない場合もあります)



スロットル・クラッチ電子リモコン

スロットル・クラッチ操作は各運転席のスロットル・クラッチ電子リモコンで行います。

右側のハンドレバーは右舷エンジン、左側のハンドレバーは左舷エンジンをそれぞれ独立してコントロールします。

また、スロットル・クラッチ電子リモコンの「シンクロスイッチ」を押すと、左舷のハンドレバー操作で両舷のエンジンをコントロールすることができます。(110 ページ参照)

操作位置の切替え方法

ロアヘルムとフライブリッジ運転席にそれぞれ同じコントロールヘッドを設置していますが、操作できるのはどちらか片方です。

スロットル・クラッチ電子リモコンは、配電盤の「ENGINE CONTROL STBD 1,2」および「ENGINE CONTROL PORT 1, 2」のサーキットブレーカーが「ON」のときに使用できます。

優先権のある側の表示パネルにのみ中立ランプが点灯します。

操作位置を切り替えるには、切替側運転席のハンドレバーが中立「N」であることを確認し、操作を行う側のコントロールヘッドの「SEL ボタン」を1回押します。中立ランプが点灯すれば操作位置の切り替えは完了です。

ハンドレバーの操作位置

●前進

ハンドレバーを中立「N」からシフト前進・スロットル全閉位置「F」に操作すると、クラッチがつながりゆっくりと前進を始めます。(前進ランプ「F」点灯)

さらに前進側に操作すると、スロットル操作域となり速度の増減を行うことができます。

●後進

ハンドレバーを中立「N」からシフト後進・スロットル全閉位置「R」に操作すると、クラッチがつながりゆっくりと後進を始めます。(後進ランプ「R」点灯)

さらに後進側に操作すると、スロットル操作域となり速度の増減を行うことができます。

●フリースロットル

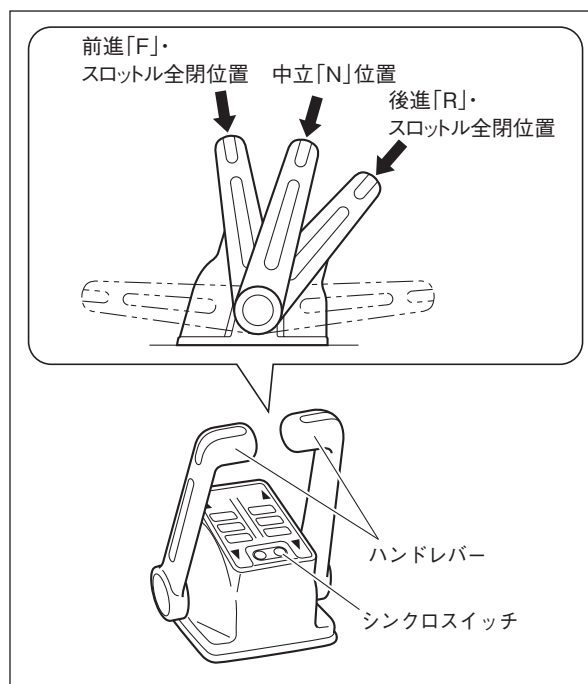
(36 ページ参照)

⚠ 警告

- ・ 急激なハンドレバー操作をしないでください。急増減速による同乗者の転倒や、エンジン高回転時のシフト操作によるクラッチやギア等の損傷の恐れがあります。
- ・ 前進から後進または後進から前進へシフトする場合は、ハンドレバーを一旦中立「N」にしてエンジン回転数をアイドリング回転数まで下げてください。

⚠ 注意

- ・ 表示パネルの「F」、「N」、「R」各ランプが点滅(1～8回)する場合は、スロットル・クラッチ電子リモコンの異常です。添付のスロットル・クラッチ電子リモコン取扱説明書を参照してください。
- ・ 航行中はキャビンドアを必ず閉めてください。停止後のバック時など、波の状態により海水が室内へ侵入する可能性があります。



シンクロ機能（シングルレバーモード）の使用方法

⚠ 注意

- ・シンクロ機能は周囲の安全を確認してから使用してください。
- ・操船ミス防止のため、必ず離着岸前にシンクロ機能を解除してください。
- ・シンクロ機能はエンジンが暖まってから使用してください。
- ・シンクロ機能が「ON」の状態では優先権の切り替えを行うと、シンクロ機能が「ON」の状態では優先権が移動します。シンクロ機能を解除してから優先権を移動してください。

- ① 両舷のハンドレバーが中立「N」であることを確認します。
- ② 「シンクロスイッチ」を押すとシンクロランプが点灯します。シンクロランプの点灯は、スロットル・クラッチ電子リモコンがシンクロ機能に切り替わったことを示します。
- ③ シンクロ機能に切り替わると左舷のハンドレバー操作で両舷エンジンをコントロールすることができます。
- ④ シンクロ機能を解除するときは、両舷のハンドレバーを中立「N」にします。「シンクロスイッチ」を押すとシンクロランプが消灯し、シンクロモードが解除されます。

システムに故障が発生した場合

システムに故障が発生した場合、コントロールユニットが故障を検知して診断を行い、表示パネルの前進（F）、中立（N）、後進（R）ランプを同時に点滅させます。点滅回数によって、故障システムと内容が分かります。

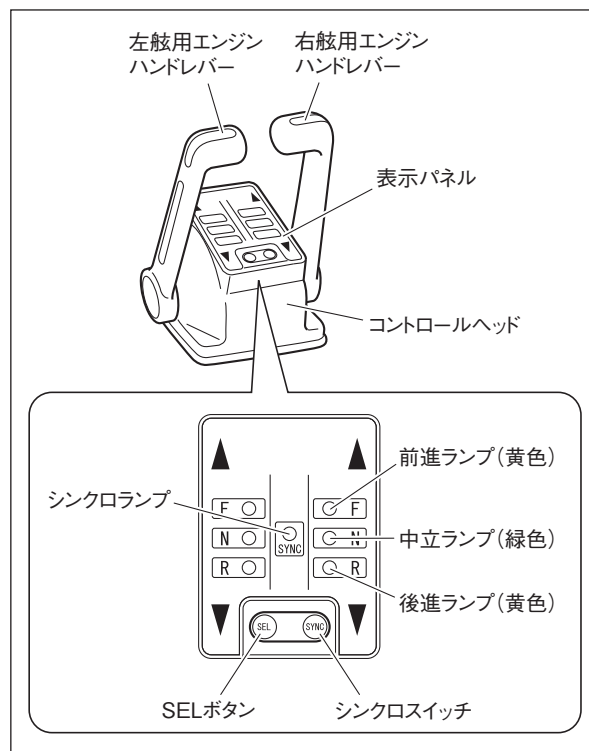
なお、詳細は艇に搭載の電子コントロールシステム取扱説明書の警報表示についてを参照してください。

👉 アドバイス

- ・スロットル・クラッチ電子リモコンで操船できない場合は、バックアップパネル操作方法を参照してください。（114 ページ参照）

👉 アドバイス

- ・シンクロ機能使用時、メーターディスプレイ内の左右のエンジン回転数が揃わない場合があります。



ドライブチルト

船体に対するスターンドライブの角度を変化させることができます。



アドバイス

- ・現在のスターンドライブの角度はメーターディスプレイのドライブチルト計に表示されます。

ドライブチルト動作

●トリム角度：

航行中にドライブチルトスイッチで変化させることのできる角度

●チルト角度：

エンジンキースイッチが「OFF」のときにドライブチルトスイッチおよびドライブチルトツーモーションスイッチで変化させることのできる角度

●エンジン回転時上限：

エンジン回転中にチルトさせることのできる上限

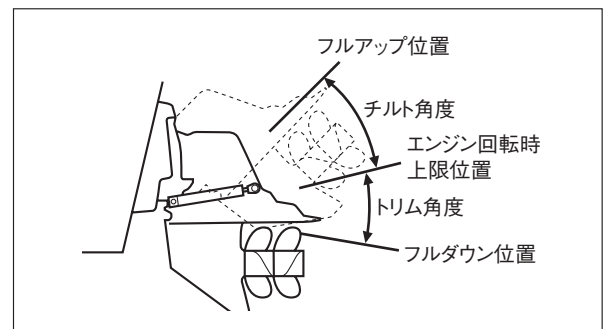
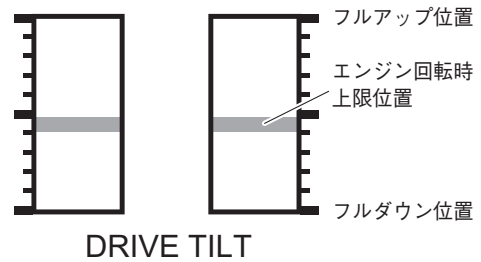
ドライブチルトスイッチ

トリム角度の範囲内でスターンドライブの角度を変化させるスイッチです。

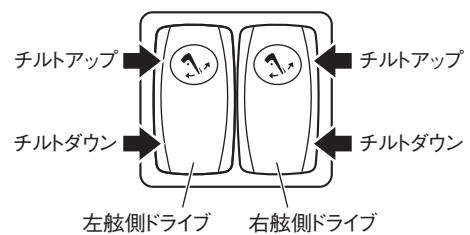
ドライブチルトスイッチ上部を押すとスターンドライブが上がり角度が大きくなります（チルトアップ）。

下部を押すとスターンドライブが下がり角度が小さくなります（チルトダウン）。

<ドライブチルト計>



<ドライブチルトスイッチ>



ドライブチルトツーモーションスイッチ

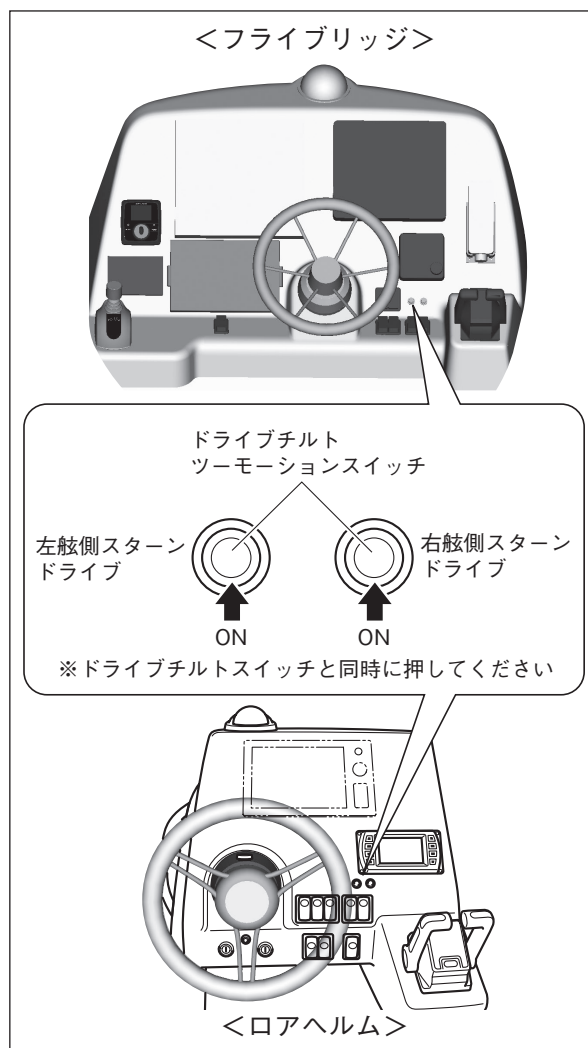
警告

- ・フルチルトアップするときはステアリングを直進にしてください。スターンドライブが干渉し、損傷する恐れがあります。
- ・フルチルトアップ位置でエンジンを始動しないでください。スターンドライブ故障の原因になります。
- ・スターンドライブ位置が上限（フルアップ位置）または下限（フルダウン位置）となった場合は、それ以上スイッチを押し続けしないでください。ドライブチルト機構が故障します。

アドバイス

- ・ドライブチルトツーモーションスイッチを使用してドライブを上昇させるときは、必ずエンジンを停止してください。
- ・ドライブチルトツーモーションスイッチは、エンジンキースイッチが「OFF」のときに操作できます。

トリム角度を超えてスターンドライブの角度をチルトアップ側に変化させるスイッチです。操作時はドライブチルトスイッチとドライブチルトツーモーションスイッチを同時に押してください。



オートフラップ（オプション）

オートフラップは、ボートのロール方向とピッチ方向の姿勢を制御します。

1. ロール方向の傾斜を抑えて水平姿勢を保ち、走行中の乗り心地と運動性能を向上させます。
2. ピッチ方向の姿勢を最適に制御し、走行中の乗り心地を向上させます。
3. 発進から滑走（プレーニング）まで、前上りを抑えて最適な姿勢を保ちます。

オートフラップは、「TRIM TABS」のフラットロッカー式サーキットブレイカーが「ON」のときに使用できます。

オートフラップには次のモードがあります。

●オートモード：

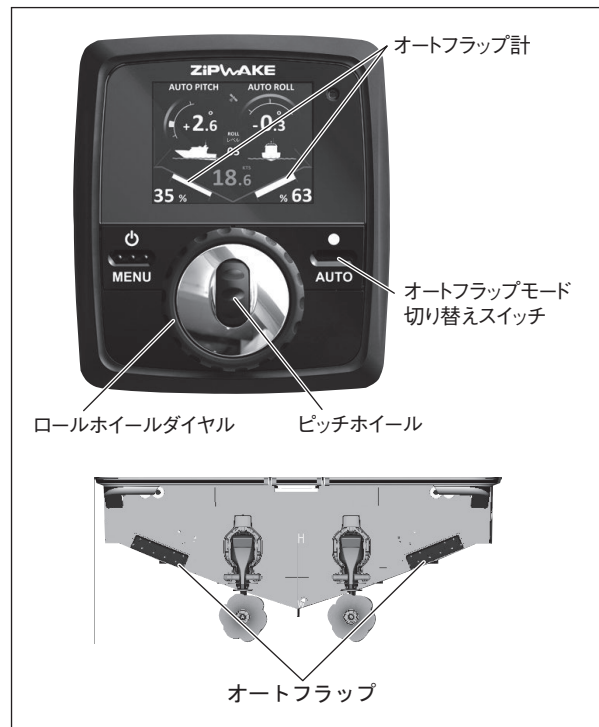
すべての制御を自動で行います。

●マニュアルモード：

フラップの操作を手動で行います。

アドバイス

- ・ オートモードの場合は、停船時に自動的にフラップが上がります。
- ・ オートフラップの取扱方法につきましてはオートフラップに添付されている取扱説明書をご覧ください。



バックアップパネル

スロットル・クラッチ電子リモコンのスロットル操作ができなくなった場合は、自動でバックアップパネルのスロットルコントロールつまみ操作に切り替わります。

スロットル・クラッチ電子リモコンのシフト操作ができなくなった場合は、バックアップパネルの電源スイッチを「ON」し、シフトスイッチを「FWD」、「REV」にすることでシフト操作ができます。

警告

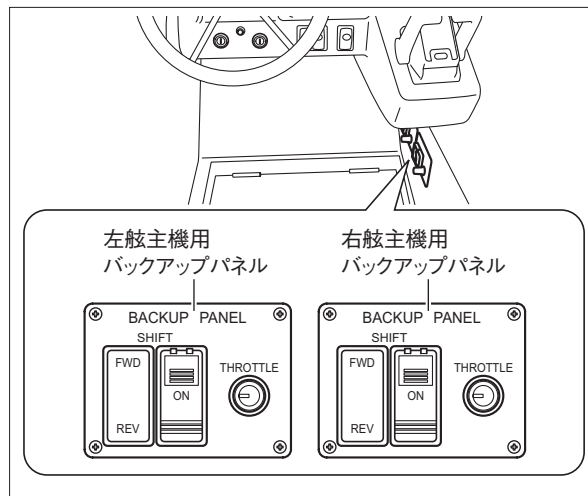
- ・スロットル・クラッチ電子リモコンのシフト操作ができなくなった場合以外は、バックアップパネルの電源スイッチを「ON」にしたり、シフトスイッチを「FWD」、「REV」にしないでください。スロットル・クラッチ電子リモコンのシフト操作ができなくなり、船が前進・後進する場合があります。

バックアップパネルのシフト操作方法

- ① バックアップパネルの電源スイッチが「OFF」になっていることを確認します。
- ② スロットル・クラッチ電子リモコンのハンドレバーとバックアップパネルのシフトスイッチが中立「N」位置であることを確認します。
- ③ バックアップパネルのロックを外し、電源スイッチを押して「ON」にします。
- ④ シフトスイッチの「FWD」側を押すと前進、「REV」側を押すと後進にギヤが切り替わります。

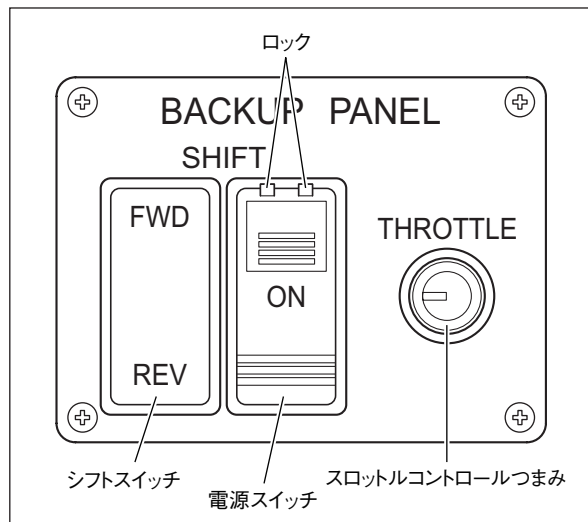
バックアップパネルのスロットル操作方法

- ① スロットルを制御する場合は、必ずバックアップパネルのスロットルコントロールつまみを最初に左いっぱいまで回してから速度調整（エンジン回転）してください。
- ② スロットルコントロールつまみを左に回すとエンジンは減速し、右に回すとエンジンは増速します。



アドバイス

- ・スロットル・クラッチ電子リモコンのスロットル操作ができなくなった場合以外は、バックアップパネルのスロットルコントロールつまみ操作でのスロットル操作はできません。



アドバイス

- ・バックアップパネルのシフトスイッチは、「FWD」側を押すと前進、「REV」側を押すと後進、どちらも押していない状態が「中立」です。

ホーン

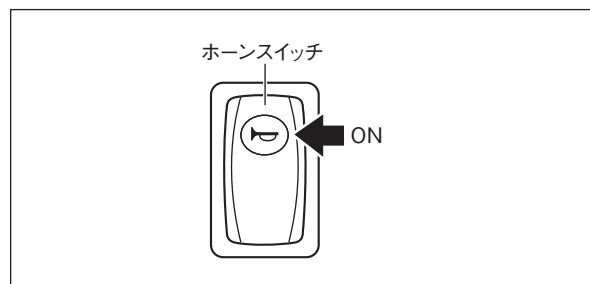
ホーンは、「HORN」のサーキットブレーカーが「ON」のときに使用できます。

ホーンスイッチを押している間、ホーンが鳴り続けます。



アドバイス

- ・ホーンの鳴らし方にもルールがあります。むやみに鳴らさないでください。詳しくは「海上交通安全法」等の法規を参照してください。



灯火装置

夜間および視界制限状態のときは、以下のライトを点灯させます。

灯火装置はバッテリースイッチが「ON」のときに使用できます。

⚠ 注意

- ・ エンジンが停止している状態で長時間ライトを使用すると、バッテリーあがりの原因となります。
- ・ エンジンを始動するときは、バッテリー保護のためその他のアクセサリを使用しないでください。

使用方法

●航行時（夜間および視界制限状態のとき）

- ・ 「左右舷灯スイッチ」を「ON」にして船体左右の航海灯を点灯させます。
スイッチを「OFF」にすると消灯します。
- ・ 「停泊灯/マスト灯スイッチ」を「ON」にしてマスト灯を点灯させます。*
スイッチを「OFF」にすると消灯します。

●停泊時（夜間および視界制限状態のとき）

- ・ 「停泊灯/マスト灯スイッチ」を「ON」にして停泊灯を点灯させます。*
スイッチを「OFF」にすると消灯します。

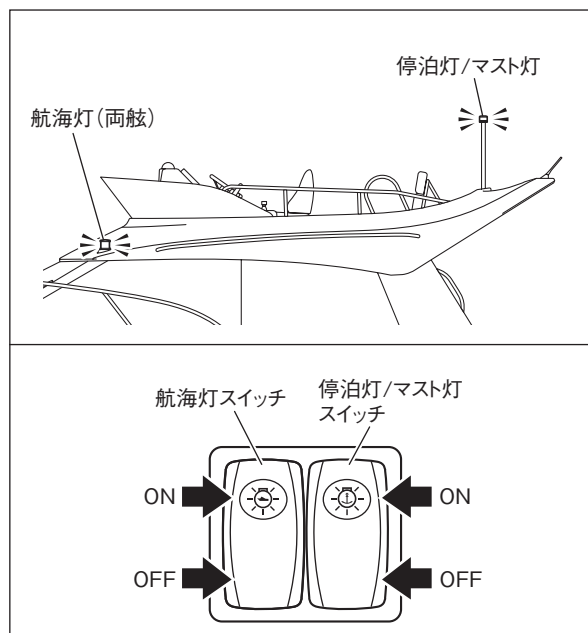
👉 アドバイス

- ・ 海上衝突予防法により、夜間および昼間であっても視界制限状態においては定められた灯火を表示しなければなりません。

夜間 : 日没から日の出までの間

視界制限状態 : 霧、もや、降雪、暴風雨、砂あらしなどの事由により、視界が制限される状態

* : PONAM-31 は停泊灯とマスト灯を兼用しています。



ワイパー&ウォッシャー

ワイパー

ワイパーは「WIPER STBD」、「WIPER PORT」のサーキットブレーカーが「ON」のときに使用できます。

ワイパースイッチはロアヘルムに取り付けてあります。

⚠ 注意

- ・ 寒冷時は、フロントウィンドシールドが暖まるまでウォッシャー液を使用しないでください。ウォッシャー液がフロントウィンドシールドに凍りつき、視界不良を起こす恐れがあります。

👉 アドバイス

- ・ フロントウィンドシールドが凍結しているときや長時間ワイパーを使用しなかったときは、ワイパーゴムがフロントウィンドシールドに張りついていないことを確認してください。フロントウィンドシールドに張りついたまま作動させると、ワイパーゴムを損傷する恐れがあります。
- ・ 必ずウォッシャー液を噴射してからワイパーを作動させてください。フロントウィンドシールドが乾いているときにワイパーを作動させるとフロントウィンドシールドを傷つける恐れがあります。

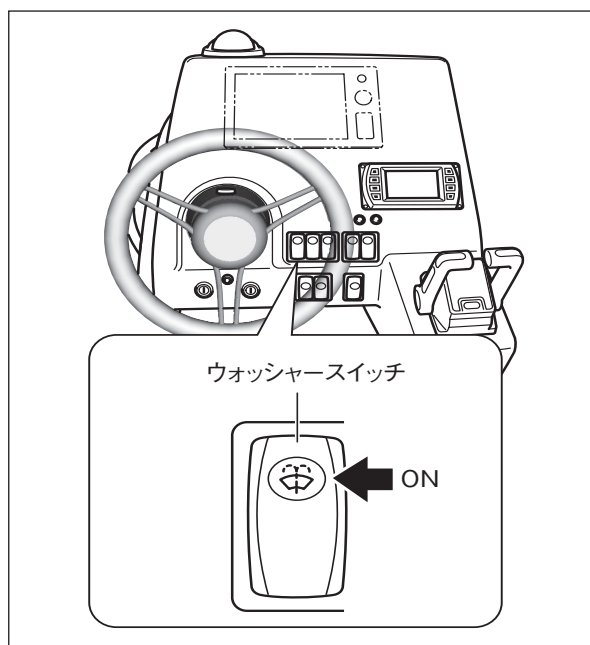
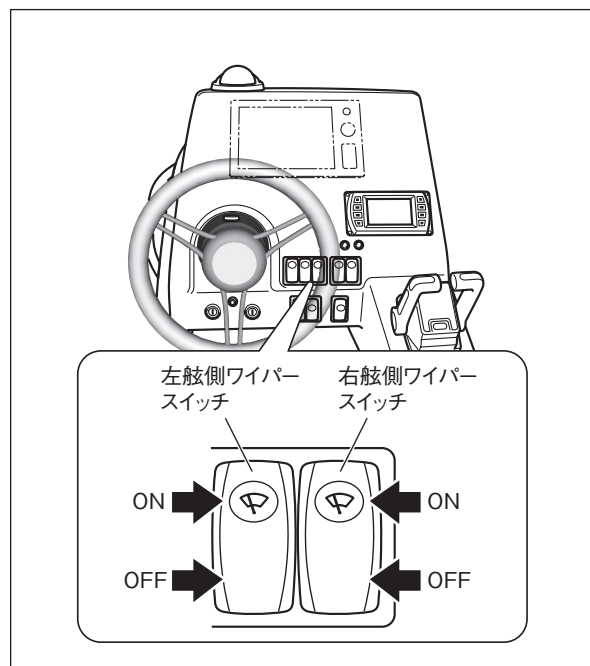
ウォッシャー

ウォッシャーは「WIPER STBD」、のサーキットブレーカーが「ON」のときに使用できます。

ロアヘルムにあるウォッシャースイッチを押している間、ウォッシャーノズルからウォッシャー液を噴射します。(ウォッシャー液の補充方法は171ページ参照)

👉 アドバイス

- ・ ウォッシャー液が出ないとき、ウォッシャースイッチを操作し続けるとポンプが故障する恐れがあります。ウォッシャー液量やノズルの詰まりを点検してください。



バッテリーリンクスイッチ

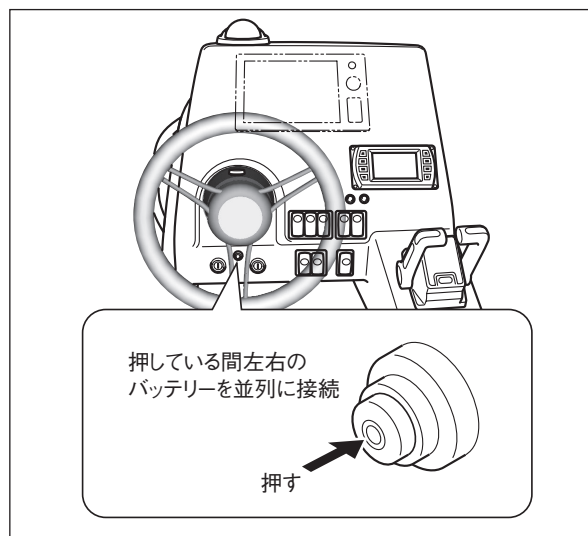
左右いずれかのバッテリーが上がってしまった場合のエンジン始動用として、ロアヘルムにバッテリーリンクスイッチが取り付けられています。バッテリーリンクスイッチを押している間、左右のバッテリーは並列に接続されます。

⚠ 注意

- ・ バッテリースイッチが左右ともに「ON」であることを確認してください。
- ・ 両舷とも完全に上がってしまったバッテリーに対しては効果がありません。一旦取り外し、充電または交換してください。

バッテリーリンクスイッチ使用方法

- ① 正常なバッテリー側のエンジンを始動させます。
- ② バッテリーが上がった側のエンジンキースイッチを「ON」にします。(ロアヘルム)
- ③ バッテリーリンクスイッチを押したままバッテリーが上がった側のエンジンを始動させます。
- ④ エンジンが始動したらバッテリーリンクスイッチから手を離します。



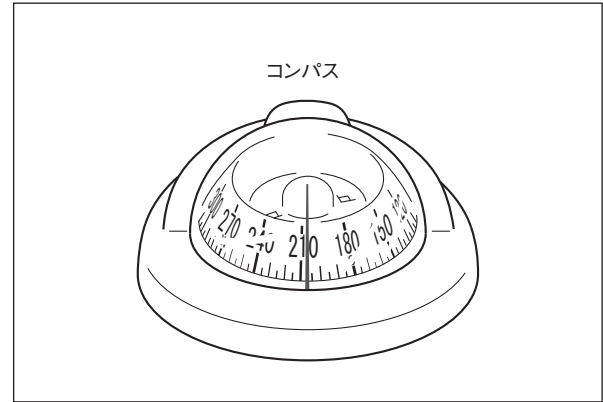
コンパス

フライブリッジ運転席に磁気コンパスを取り付けています。

コンパスライトは停泊灯と連動して点灯します。また、オプションでロアヘルムにもコンパスを取り付けることができます。

アドバイス

- ・コンパスに磁性品や鉄製品を近づけないでください。正確な方位を示さなくなります。
- ・あらかじめ自差（自船のコンパスが示す方位と地理上の磁極方位の差）の修正を行い、常に自差および偏差を考慮して航行してください。また、ハンドコンパスなどを備え、いつでも正確な方位を確認できるようにしてください。



装備の取り扱い

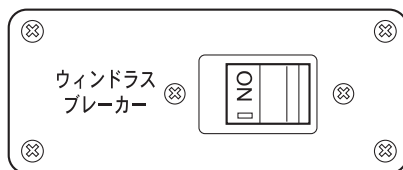
配電盤(キャビン右舷側キャビネット内).....	122
キャビン	124
バウバース	131
ギャレー	133
トイレルーム	134
フォアデッキ	139
フライブリッジ	142
アフトデッキ	146
スイミングプラットフォーム	150
その他の艀装品	151

配電盤 (キャビン右舷側キャビネット内)

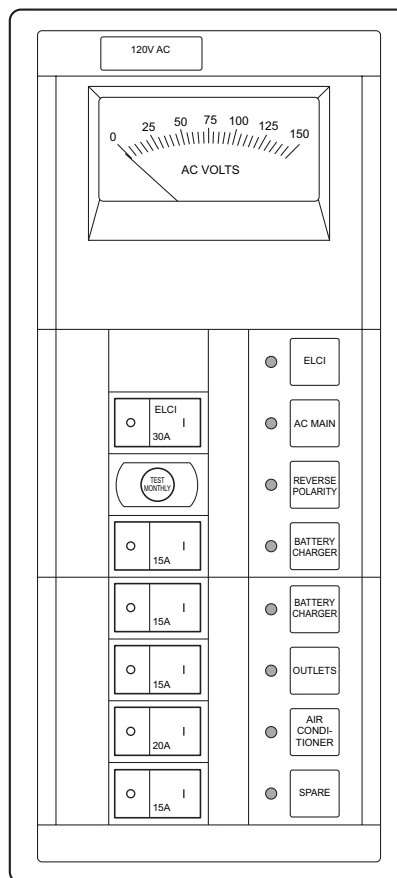
⚠ 注意

- ・ サークットブレーカーが「OFF」になってしまった場合は電気装置の使いすぎによるブレーカー容量オーバーまたはショートがあります。点検を行い、原因を処置してからサーキットブレーカーを「ON」にしてください。原因が見つからないときはそのまま使用せず、取扱店に連絡して点検を受けてください。

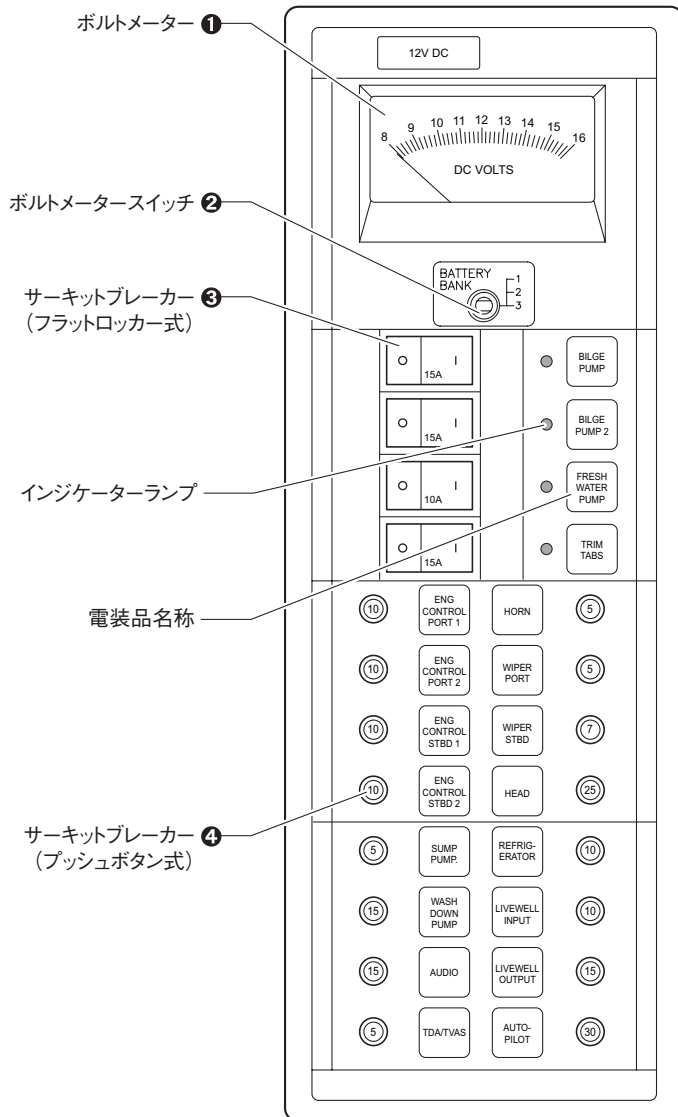
<ウィンドラスブレーカーパネル>
(オプション)



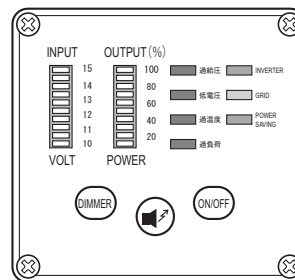
<AC配電盤>
(オプション)



<配電盤>



<インバーター>
(オプション)



●電気装置名称ラベル

各サーキットブレーカーに電装品名称が記載されたラベルがあります。

これらの電装品の使用方法または記載場所については、参照ページをご覧ください。

ラベル	電装品名称	容量 (A)	参照ページ
BILGE PUMP	ビルジポンプ (キャビン下)	15	31
BILGE PUMP 2	ビルジポンプ (エンジンルーム前)	15	31
FRESH WATER PUMP	清水ポンプ	10	133,137,146
TRIM TABS	オートフラップ (オプション)	15	113
ENGINE CONTROL PORT 1	左舷エンジン用	10	109
ENGINE CONTROL PORT 2	スロットル・クラッチ電子リモコン	10	
ENGINE CONTROL STBD 1	右舷エンジン用	10	109
ENGINE CONTROL STBD 2	スロットル・クラッチ電子リモコン	10	
HORN	ホーン	5	115
WIPER PORT	ワイパー (左)	5	49
WIPER STBD	ワイパー (右)、ウォッシャーポンプ	7	49
HEAD	電動トイレバルブ、給水・排水ポンプ、ブローア	25	135 ~ 137
SUMP PUMP	ドレンポンプ	5	128
TDA/TVAS	TDA、TVAS (オプション)	5	56,65,105
AUDIO	オーディオ (オプション)	15	128
WASH DOWN PUMP	デッキウォッシュポンプ (オプション)	15	148
REFRIGERATOR	冷蔵庫 (オプション)	10	152
LIVEWELL INTPUT	いけす海水給水ポンプ (オプション)	10	158
LIVEWELL OUTPUT	いけす排水ポンプ (オプション)	15	158
AUTO PILOT	オートパイロット (推奨用品)	30	-

バッテリーから供給される電気はバッテリースイッチを通して配電盤に送られます。

配電盤は各電装品へ電気を分配するとともに電装品の回路の安全を守り、さらに無駄な電気の消費を防止します。電装品を使用しないときは該当するサーキットブレーカー (フラットロッカー式) を「OFF」にしておいてください。ヒューズは 169 ページを参照してください。

① ボルトメーター

バッテリー電圧 (V) を表示します。

適正電圧は 12V ~ 14V です。これに満たない場合はバッテリーを充電してください。

② ボルトメータースイッチ

電圧 (V) を表示させるバッテリーを選択します。

1: 左舷側エンジン用バッテリー / 2: 右舷側エンジン用バッテリー / 3: アクセサリ用バッテリー

③ サーキットブレーカー (フラットロッカー式)

スイッチを「ON」にすると、インジケーターが点灯して該当する電装品を使用することができます。電装品および回路のショートや容量以上の電力使用などにより電気回路へ過電流が流れた場合、自動的に「OFF」になり回路を遮断します。

④ サーキットブレーカー (プッシュボタン式)

サーキットブレーカーが「ON」のとき該当する電装品を使用することができます。電装品および回路のショートや容量以上の電力使用などにより電気回路へ過電流が流れた場合、サーキットブレーカーの先端が飛び出て「OFF」になり回路を遮断します。

キャビン

■キャビンドア

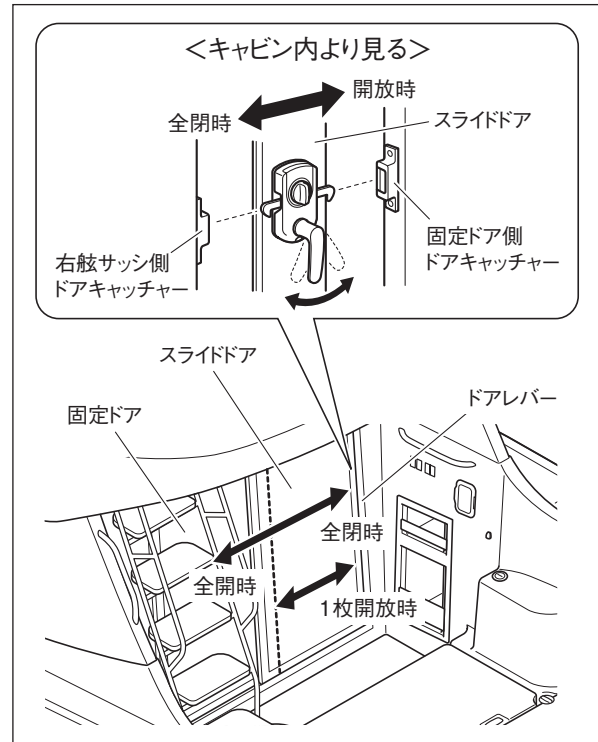
キャビンへの入口としてスライド式のキャビンドアを設けています。

⚠ 警告

- ・キャビンドアは常時固定しておいてください。船体が傾いた場合など、ドアが動いて身体を挟まれて重大な傷害を受ける恐れがあり危険です。
- ・キャビンドアの開閉は必ずドアレバーを持って行ってください。ドアレバー以外の部分を持った場合、開閉時に手を挟まれてケガをする恐れがあります。

⚠ 注意

- ・航行中はキャビンドアを必ず閉めてください。停止後のバック時など、波の状態により海水が室内へ侵入する可能性があります。



キャビンドアの固定

キャビンドアは開放した状態または閉じた状態のどちらでも固定できます。

いずれの場合でも必ず固定しておいてください。

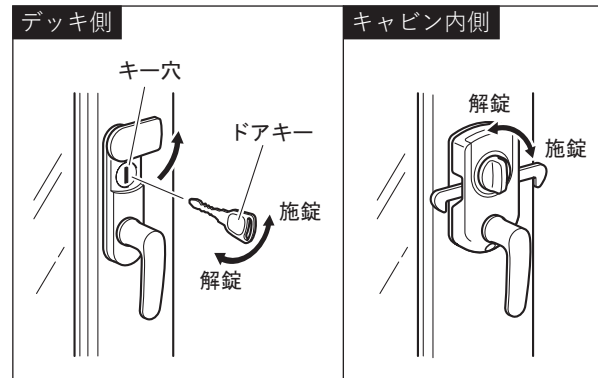
キャビンドア施錠

●船外（デッキ）側からの施錠

ドアレバー上のキー穴にドアキーを差し込み、反時計方向に回すと施錠、時計方向に回すと解錠されます。

●船内（キャビン内）側からの施錠

ドアレバー上のロックノブを時計方向に回すと施錠、反時計方向に回すと解錠されます。



■ テーブル

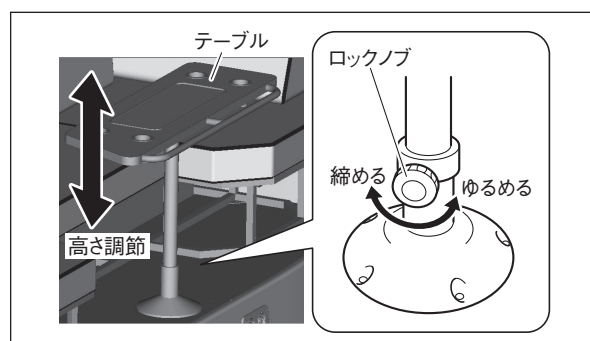
テーブルは高さ調節および天板を回転させて向きを変えることができます。

⚠ 注意

- ・ テーブルの上に座ったり、もたれ掛かったりして無理な力を加えると、天板が急に落ちて思わぬケガをする恐れがあります。
- ・ 高さを調節するとき以外は必ずテーブルをしっかり固定しておいてください。

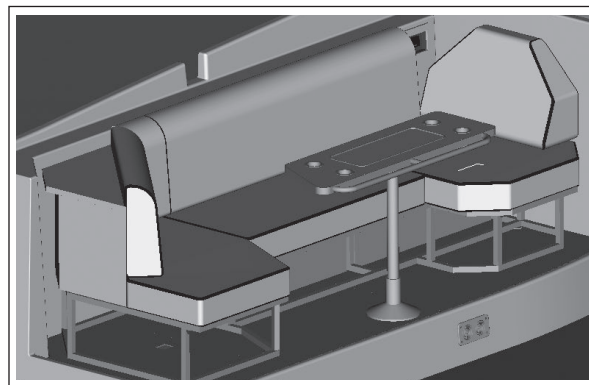
テーブルの高さ調節

- ① テーブルの脚についているロックノブをゆるめます。
- ② テーブルを上下させて高さを調節します。
- ③ テーブルの高さが決まったらロックノブを締め付けて固定します。



■ ソファ

キャビンの左舷側にソファを設けています。それぞれのクッションシートおよび背もたれは取り外すことができます。

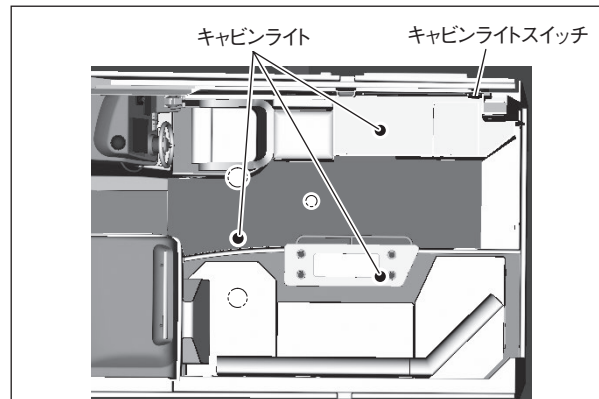


■キャビンライト

キャビンに3個の照明を設けています。

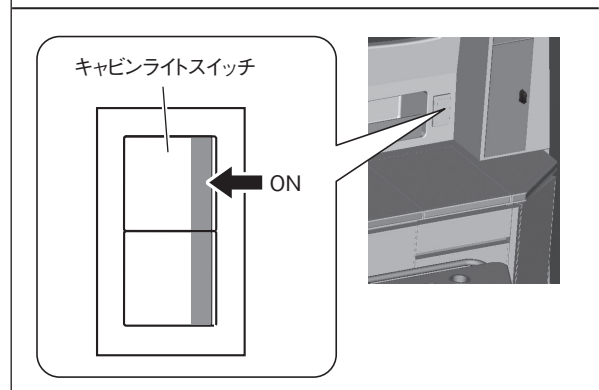
⚠ 注意

- ・ エンジンが停止している状態で長時間ライトを使用すると、バッテリーあがりの原因となります。
- ・ エンジンを始動するときは、バッテリー保護のためその他のアクセサリを使用しないでください。



キャビンライトの点灯

キャビンライトスイッチを押して「ON」にすると点灯し、再度押して「OFF」にすると消灯します。



■キャビン間接照明（オプション）

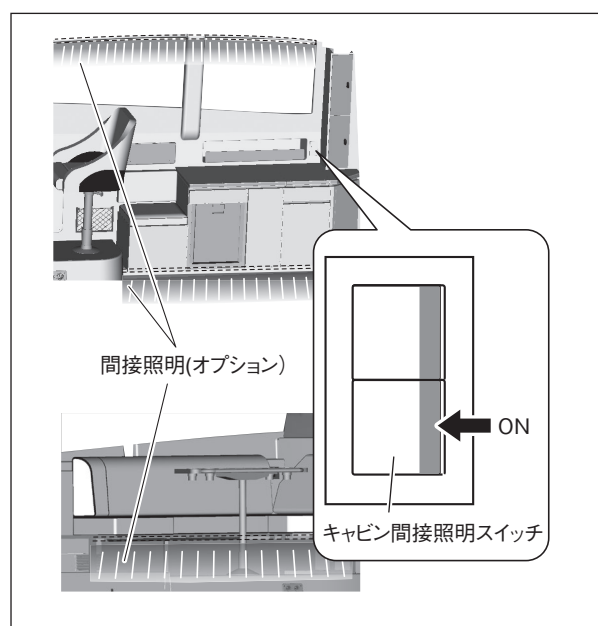
キャビンのサイドウィンドウ上部（両舷天井）とギャレーの足元、ソファの下に間接照明を取り付けることができます。

間接照明の点灯

間接照明スイッチを押して「ON」にすると点灯し、再度押して「OFF」にすると消灯します。

⚠ 注意

- ・ エンジンが停止している状態で長時間ライトを使用すると、バッテリーあがりの原因となります。
- ・ エンジンを始動するときは、バッテリー保護のためその他のアクセサリを使用しないでください。



■主機駆動式エアコン

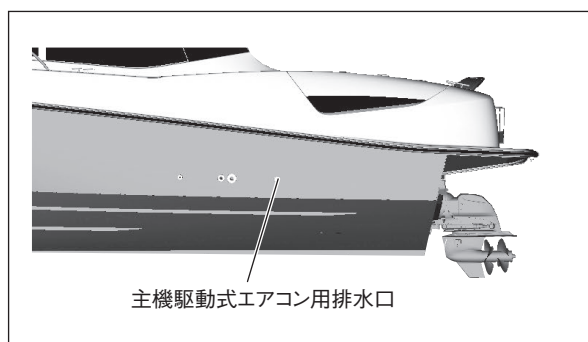
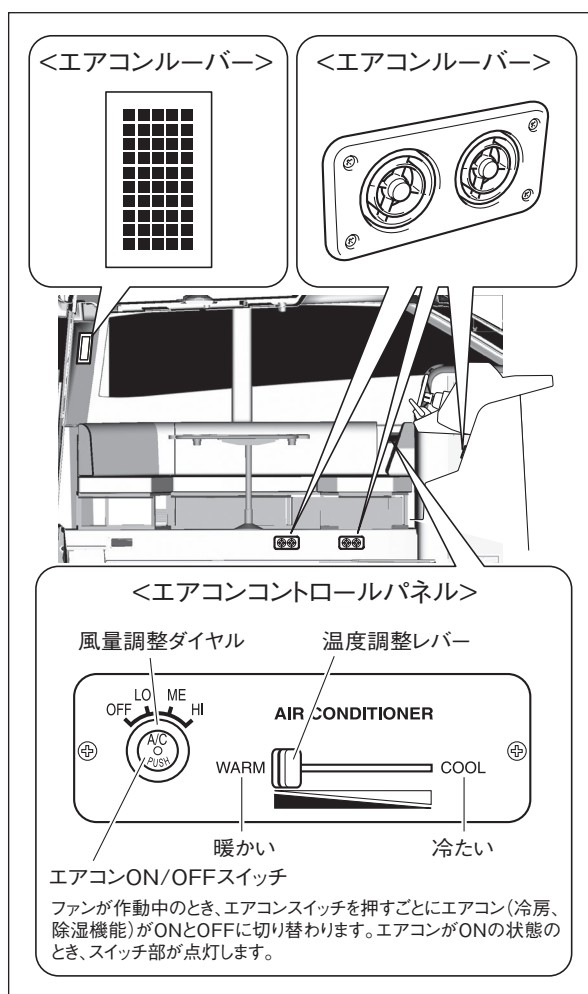
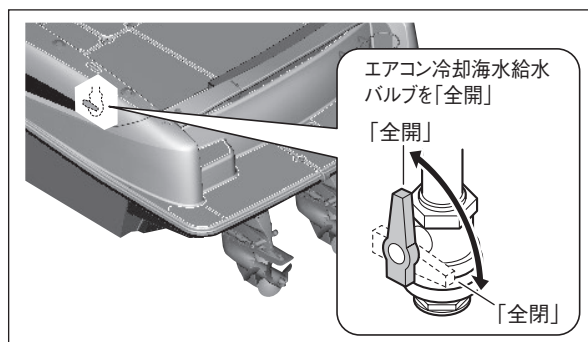
キャビンに除湿機能付エアコンを装備しています。エアコンルーバーは4箇所があり、キャビン内を快適に保つことができます。

エアコン使用手順

- ① 左舷側エンジンルーム内前部の船底にあるエアコン冷却海水給水バルブを「全開」にします。
- ② 左舷エンジンを作動させます。
- ③ エアコンのコントロールパネルをお好みの風量、温度に合わせて操作します。
- ④ 船体左舷側のエアコン用排水口から排水されていることを確認します。(図参照)
- ⑤ 使用後はエアコン冷却海水給水バルブを「全閉」にします。

⚠ 注意

- ・ エアコン冷却海水給水バルブを「全開」させずにエアコンを作動させると、故障の原因になります。
- ・ 長期保管（3ヶ月以上を目安）後にエアコンをご使用になる場合はアイドリング状態で行い、5分以上慣らし運転を行ってください。
- ・ エンジンが停止している状態で長時間エアコンを使用すると、バッテリーあがりの原因となります。

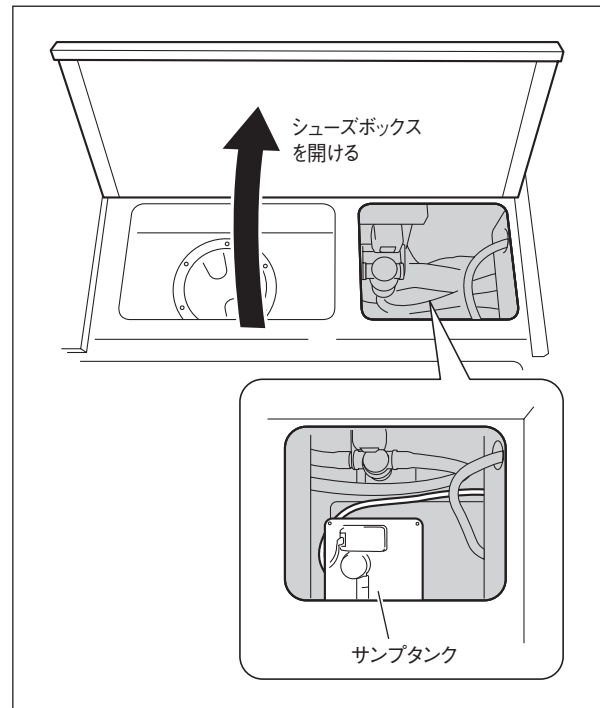


■ サンプタンク

シューズボックス内にサンプタンク点検口を設けています。

⚠ 注意

- ・ 主機駆動式エアコン排水および陸電式エアコン（オプション）排水は一度サンプタンクに溜められてから集中排水していますので、エアコンを一度に長時間使用すると、オーバービルジになる恐れがあります。



■ オーディオ（オプション）

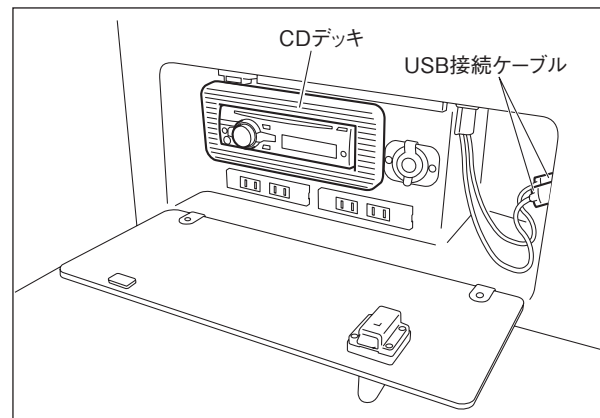
キャビンにAM/FMチューナー付きCDデッキを設置することができます。

スピーカーはキャビンの天井に2個、フライブリッジの左右ブルワークにそれぞれ1個ずつ取り付けられています。

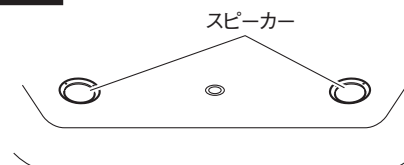
オーディオシステムは「AUDIO」のサーキットブレーカーが「ON」のときに使用できます。

⚠ 注意

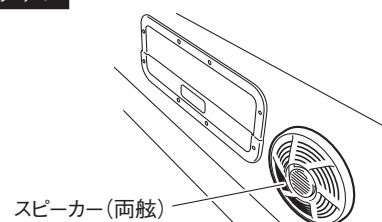
- ・ 海水をさわった手でオーディオを使用すると、錆や故障の原因になります。清水（淡水）で手をよく洗ってから使用してください。



キャビン天井



フライブリッジ



USB 接続ケーブル

USB 機器を接続することができます。

👉 アドバイス

- ・ オーディオおよびUSB接続ケーブルの取扱方法につきましてはオーディオに添付されている取扱説明書をご覧ください。

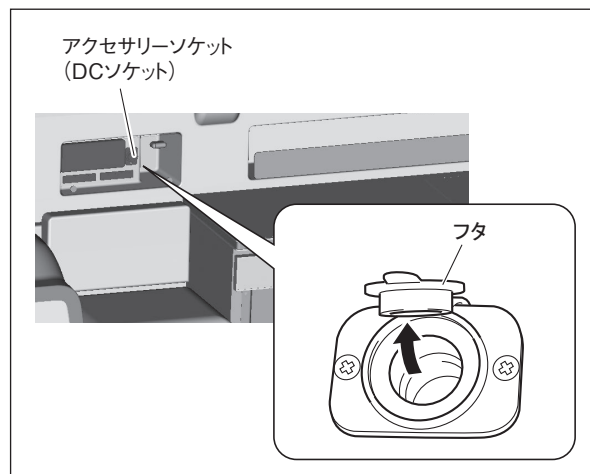
■アクセサリースOCKET

ギャレーに電装品を使用することができる DC ソケットを設けています。

左舷側エンジンバッテリースイッチが「ON」のとき、ソケットのフタを開けて電装品のプラグを差し込んでください。

⚠ 注意

- ・ エンジンが停止している状態で長時間アクセサリースOCKETを使用すると、バッテリーあがりの原因となります。
- ・ エンジンを始動するときは、バッテリー保護のためその他のアクセサリーを使用しないでください。
- ・ 使用する電装品は、必ず DC12V で最大電流 10A（最大消費電力 120W）以下の電装品を使用してください。規定容量をこえる電装品を使用すると、ヒューズが切れることがあります。
- ・ アクセサリースOCKETを使用しないときは、必ずソケットのフタを閉めておいてください。異物がソケットに入ったり、飲料水等がかかったりすると、故障したりショートする恐れがあります。



■キャビン収納スペース

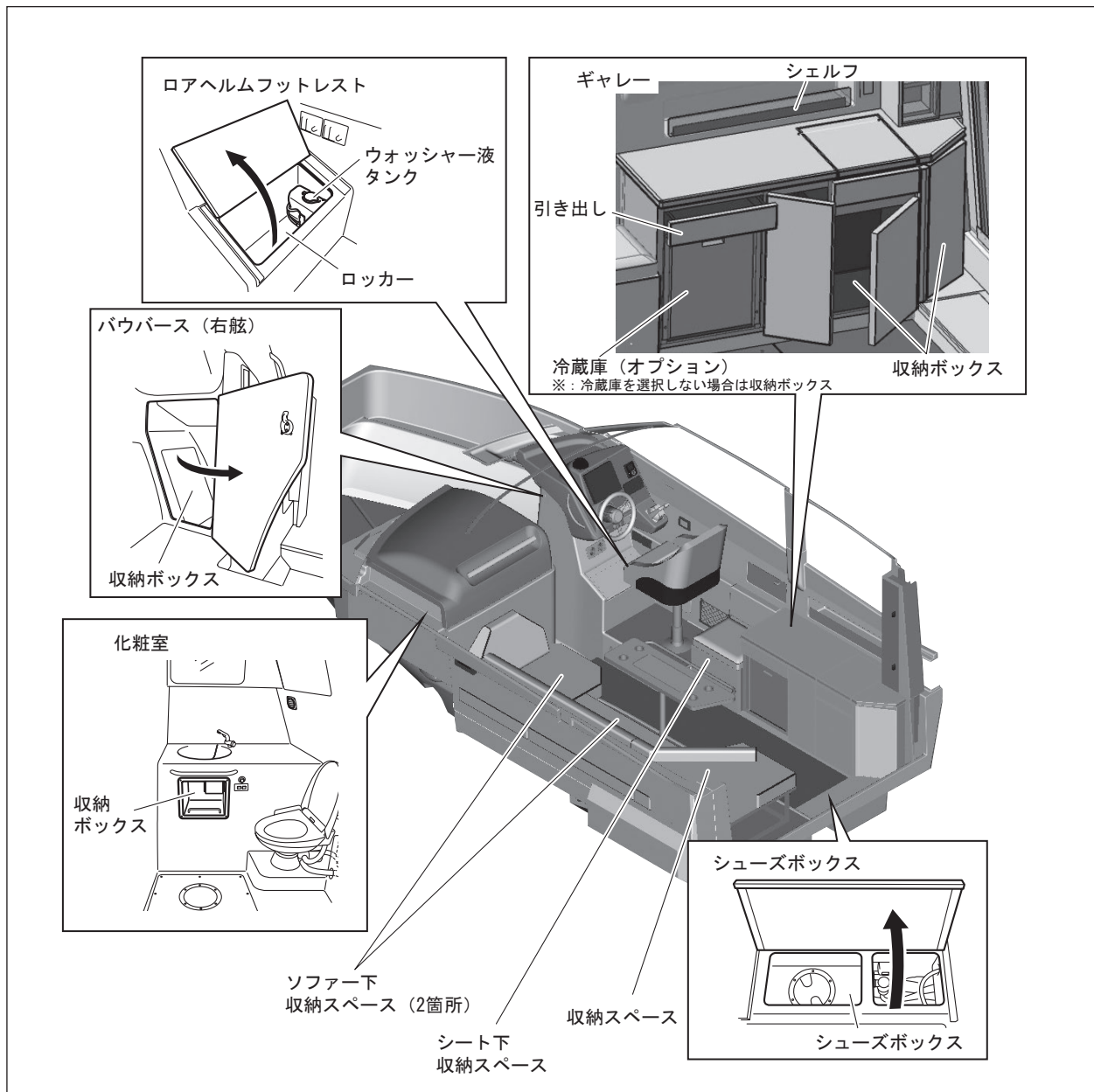
キャビン各部に収納スペースを設けています。法定備品やフィッシンググッズなどの収納場所として有効に使用してください。

👉 アドバイス

- ・ かわれやすい物や重い物は収納しないでください。

⚠️ 注意

- ・ ギャレーのハッチは、閉めた時にロックが掛かるようになっています。航行中は必ず閉めた状態にしてください。衝撃でハッチが開くと中の物が飛び出して破損したり、身体に当たってケガをする恐れがあります。
- ・ 図で示した以外にもパネルカバーやクッションシートを取り外すことのできる部分がありますが、収納スペースではありません。絶対に物を入れないでください。船底等に入り込んで取り出せなくなったり、配管や配線を傷つける場合があります。



バウバーズ

バウバーズにはクッションを設けており、2人用の仮眠スペースとして使用することができます。

■ バウハッチ

バウバーズへの採光やキャビンへの換気用としてバウハッチを取り付けています。

また、非常時にはフォアデッキへの脱出口としても使用できます。(フォアデッキ側からも開閉が可能です)

ハッチの開け方

- ① 左右のロックレバーを船尾側へ回します。
- ② ハッチを押し上げ、固定したい位置で左右のステアロックグリップを回し、ハッチを固定します。

ハッチの閉め方

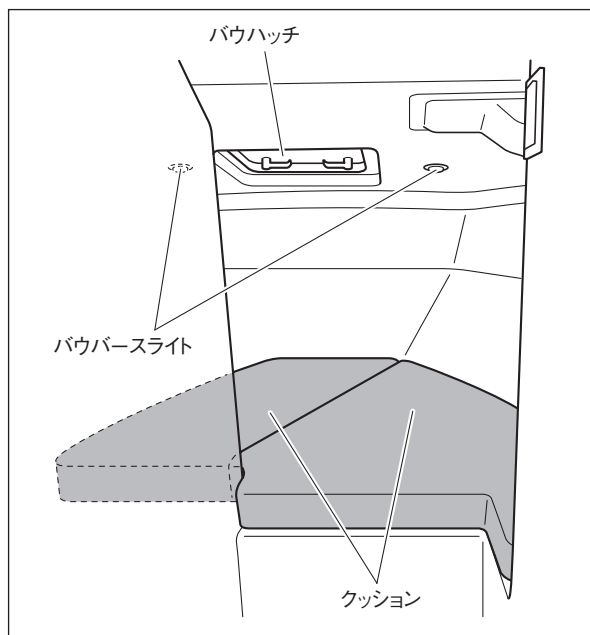
- ① ハッチを手で支え、左右のステアロックグリップを回してロックを解除します。
- ② ハッチを閉め、ロックレバーを回して確実に固定します。

⚠ 注意

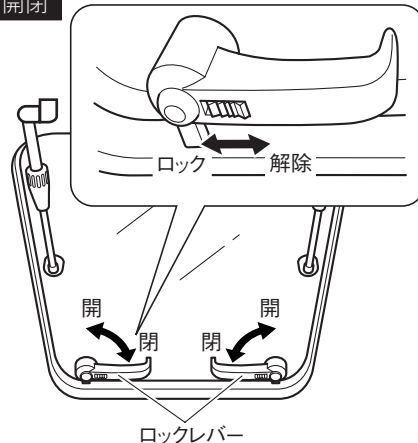
- ・ バウハッチを閉じたときは確実に右図の位置で固定されていることを確認してください。

⚠ 警告

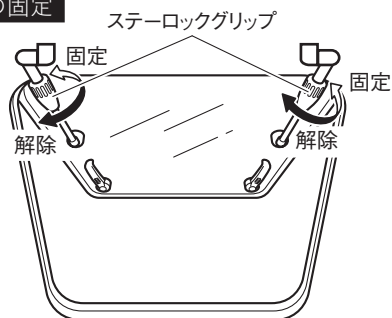
- ・ バウハッチの開閉時は、手や頭などをは挟まないように注意してください。ハッチに挟まれると重大な傷害を受ける恐れがあり危険です。
- ・ バウハッチを固定後、ハッチを軽くゆりうごかして確実に固定されていることを確認してください。固定が不十分な場合、風や振動を受けたときにハッチが閉じ、手や頭などを挟まれて重大な傷害を受ける恐れがあり危険です。
- ・ 航行中は事故防止のため、バウハッチを確実に閉めて固定しておいてください。



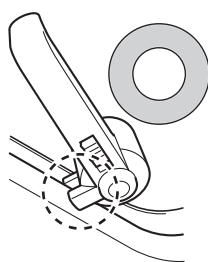
ハッチの開閉



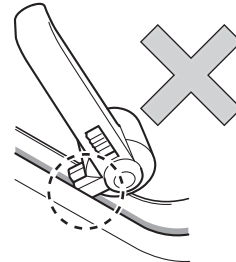
ハッチの固定



良い例



悪い例



■ バウバースライト

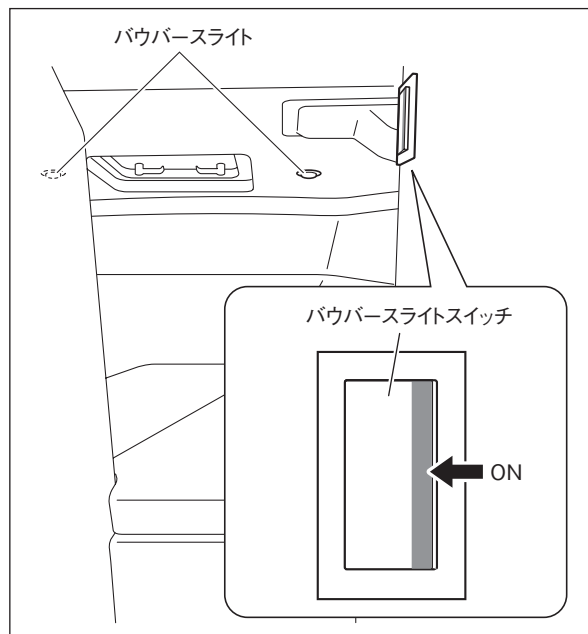
バウバースに2個の照明を設けています。

バウバースライトの点灯

バウバースライトスイッチを押して「ON」にすると点灯し、再度押して「OFF」にすると消灯します。

⚠ 注意

- ・ エンジンが停止している状態で長時間ライトを使用すると、バッテリーあがりの原因となります。
- ・ エンジンを始動するときは、バッテリー保護のためその他のアクセサリを使用しないでください。

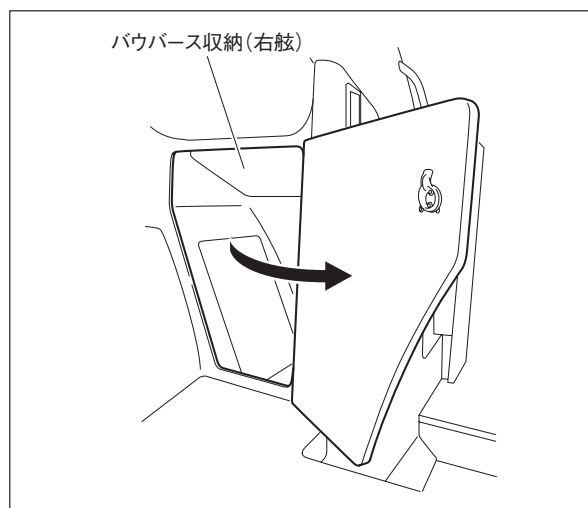


■ 収納スペース

バウバースにハッチ付の収納スペースを設けています。

👉 アドバイス

- ・ こわれやすい物や重い物は収納しないでください。
- ・ 救命胴衣や備品などの収納スペースとして活用できます。



ギャレー

ギャレーにはシンク、各種収納スペースを設けています。またオプションで冷蔵庫、ACコンセントなどを設置することができます。

警告

- ・ 周囲は燃えやすい材料で構成されていますので、ガスコンロなどの“火”は使用しないでください。

注意

- ・ ギャレーの上に物を置かないでください。航行中の衝撃により落下して破損したり、身体に当たってケガをする恐れがあります。

■ ギャレーシンク

フォーシットは「FRESH WATER PUMP」のフラットロッカー式サーキットブレーカーが「ON」のときに使用できます。

フォーシットの使用方法

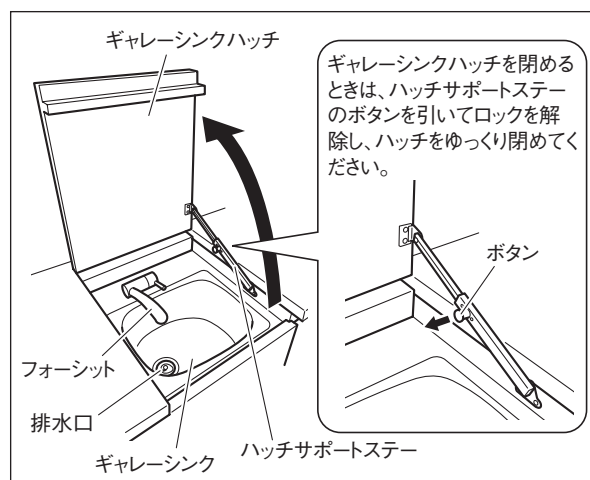
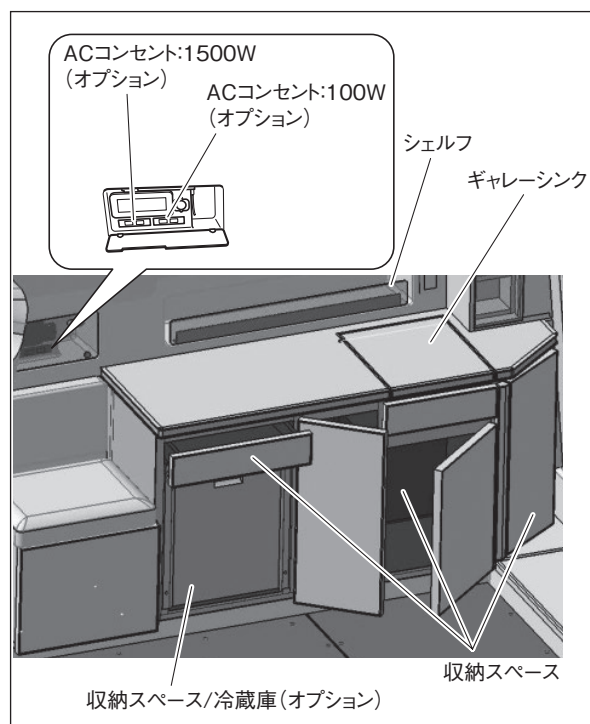
- ① 清水タンクに給水します。
- ② ギャレーシンクハッチを開けます。
ハッチをいっぱいに開くとハッチサポートステーによりハッチがロックされます。

アドバイス

- ・ ギャレーシンクハッチが確実にロックされていることを確認してください。

- ③ フォーシットを開けると清水ポンプが作動して水が出てきます。
- ④ フォーシットを閉めると清水ポンプが停止して水が止まります。
- ⑤ ハッチを閉めるときはハッチサポートステーの中ほどにあるボタンを引くとロックが解除されますので、ハッチをゆっくりと手前に降ろしてください。
- ⑥ 使用後は「FRESH WATER PUMP」のフラットロッカー式サーキットブレーカーを「OFF」にしてください。

※シンクの水は排水口から船外へ排出されます。



注意

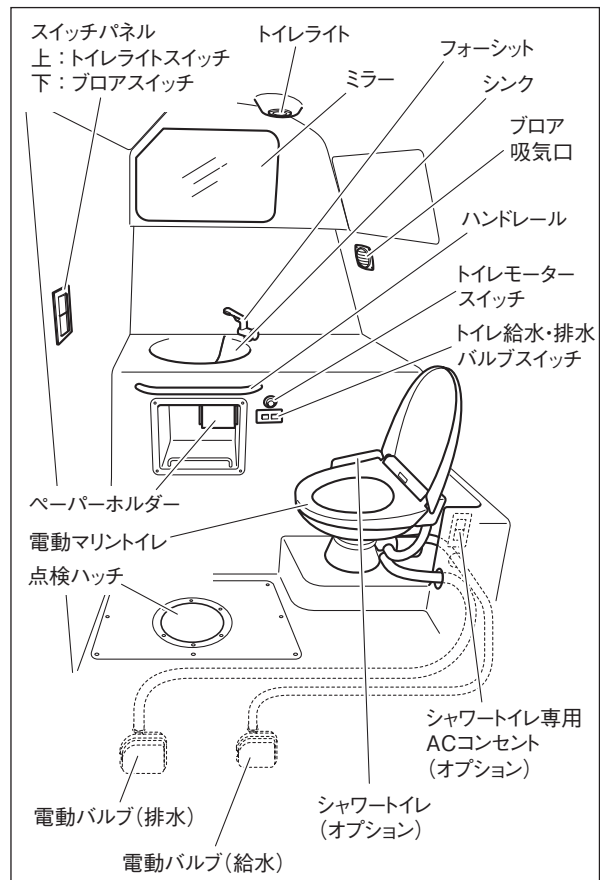
- ・ 清水ポンプは配管内の水圧が低下したときに作動する構造になっています。清水タンク内の水がなくなると、清水ポンプは作動を続け、破損する恐れがあります。フォーシットから水が出なくなった場合は、すぐに「FRESH WATER PUMP」のフラットロッカー式サーキットブレーカーを「OFF」にしてください。
- ・ フォーシットから出る水は飲用に適しません。

トイレルーム

キャビン左舷側にトイレルームを設けています。

警告

- ・ トイレを使用するときは使用者の安全を確保するため、ボートを減速または停止させてください。



■トイレルームドア

トイレルームへの出入り口として、ロック付のドアを設けています。

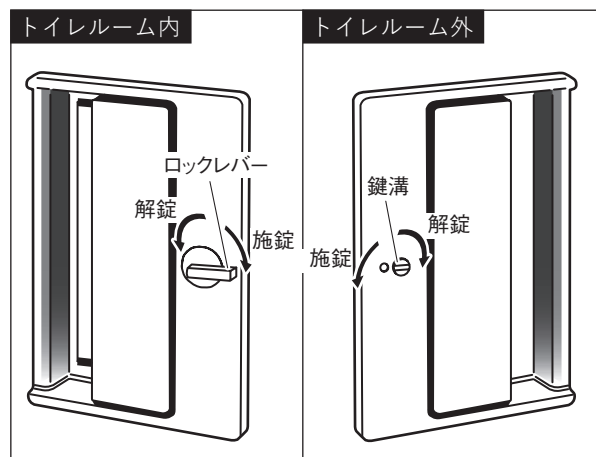
ドアの施錠 / 解錠

●トイレルーム外からの施錠 / 解錠

ドアノブ横の鍵溝にマイナスドライバーなどを挿し込み、反時計方向に回すと施錠、時計方向に回すと解錠されます。

●トイレルーム内からの施錠 / 解錠

ドアノブ横のロックレバーを時計方向に回すと施錠、反時計方向に回すと解錠されます。



■ 電動マリントイレ

電動マリントイレは船底から電動で海水を汲み上げ、便器内を洗浄します。

配電盤の「HEAD」のサーキットブレーカーが「ON」のときに使用できます。

使用前手順

- ① トイレルーム内の「給水」・「排水」スイッチをともに押して「ON」にします。
このとき、それぞれのスイッチのインジケータランプが点灯し、給水・排水電動バルブがともに「全開」になります。
- ② トイレモータースイッチを押して便器内が濡れる程度に給水します。

⚠ 注意

- ・ トイレトペーパーや汚物など、一度に流す量が多いと排水管が詰まる恐れがあります。

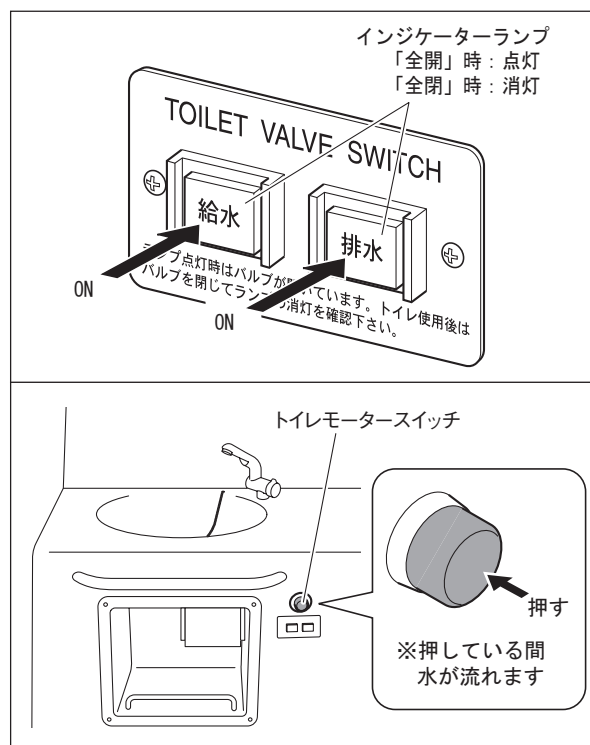
マリントイレ使用後手順

- ① トイレモータースイッチを便器がきれいになるまで押し続けてください。
配管内に残らないよう十分に流してください。
- ② トイレルーム内の「給水」・「排水」スイッチをともに押して「OFF」にします。
このとき、それぞれのスイッチのインジケータランプが消灯します。

👉 アドバイス

- ・ 「給水」、「排水」スイッチ点灯時は電動バルブが開いています。トイレ使用後は「給水」・「排水」を押し、ランプが消灯して電動バルブが閉じたことを確認してください。
- ・ トイレ使用后、淡水を通水することで各部の塩噛みを防ぐことができます。

なお、万一電動バルブが故障した場合、手動で給水バルブおよび排水バルブを開くことができます。

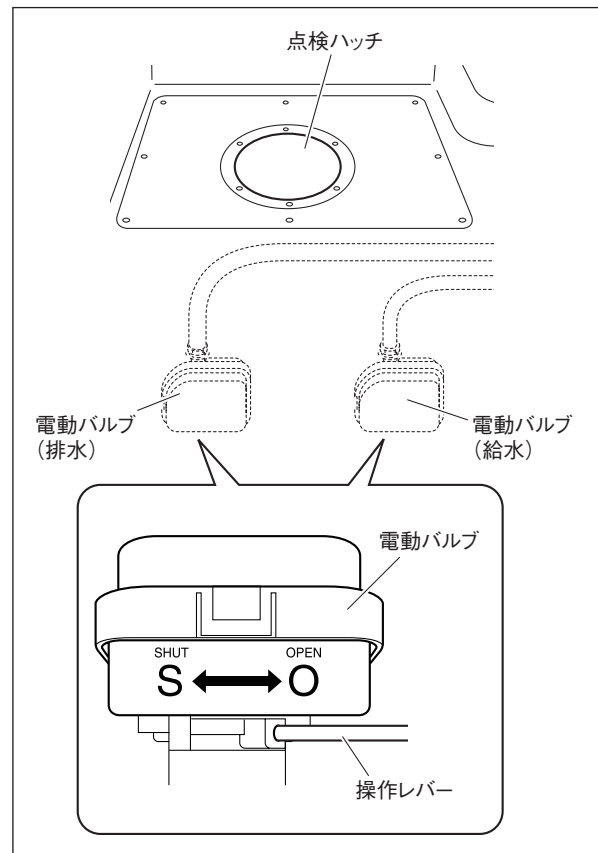


電動バルブの手動操作手順

- ① トイレルームの床にある点検ハッチを外します。
- ② 配電盤の「HEAD」のサーキットブレーカーを「OFF」にしてください。
- ③ 給水、排水それぞれの電動バルブの側面にある操作レバーを OPEN(O) 方向へ操作します。使用後は、操作レバーを SHUT(S) 方向へ操作します。
- ④ 電動バルブの手動操作が終わりましたら、点検ハッチを忘れずに取り付けてください。

アドバイス

- ・ 手で給水、排水バルブを開いて応急処置をし、帰港後に取扱店に修理を依頼してください。
- ・ 手動操作は給水、排水ともに行ってください。



■トイレライト

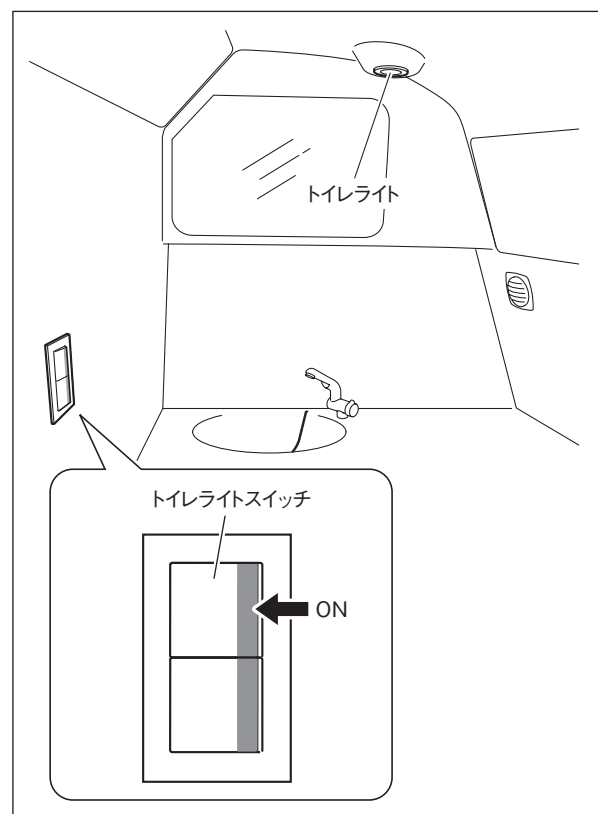
トイレルーム内にトイレライトを設けています。

注意

- ・ エンジンが停止している状態で長時間ライトを使用すると、バッテリーあがりの原因となります。
- ・ エンジンを始動するときは、バッテリー保護のためその他のアクセサリを使用しないでください。

トイレライトの点灯

- ① トイレライトスイッチを押して「ON」にするとトイレライトが点灯します。
- ② 再度トイレライトスイッチを押して「OFF」にするとライトは消灯します。



■ブローア

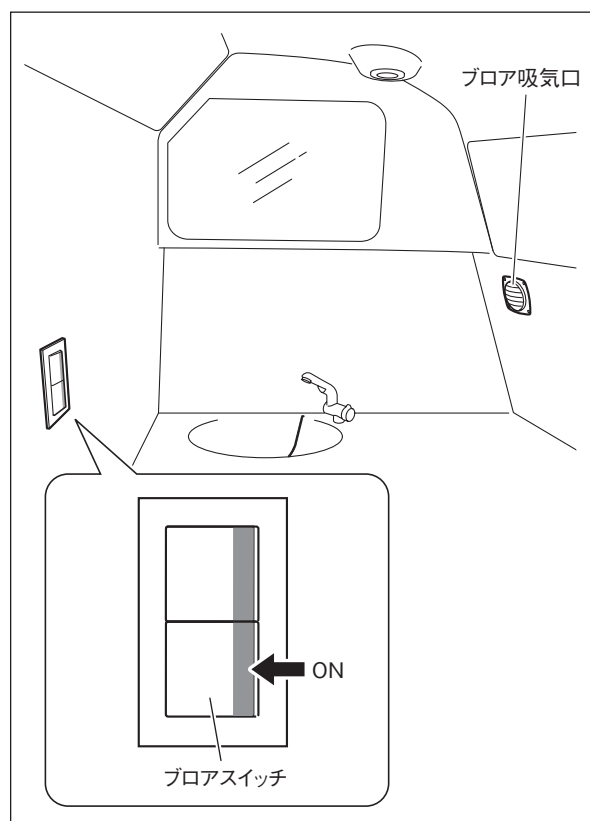
トイレルーム内にブローアを設けています。
ブローアは「HEAD」のサーキットブレーカーが「ON」のときに使用できます。

⚠ 注意

- ・ エンジンが停止している状態で長時間ブローアを使用すると、バッテリーあがりの原因となります。
- ・ エンジンを始動するときは、バッテリー保護のためその他のアクセサリを使用しないでください。

ブローアの作動

- ① ブロアスイッチを押して「ON」にするとブローアモーターが作動し、トイレルーム内を換気します。
- ② 再度ブロアスイッチを押して「OFF」にするとブローアモーターは停止します。



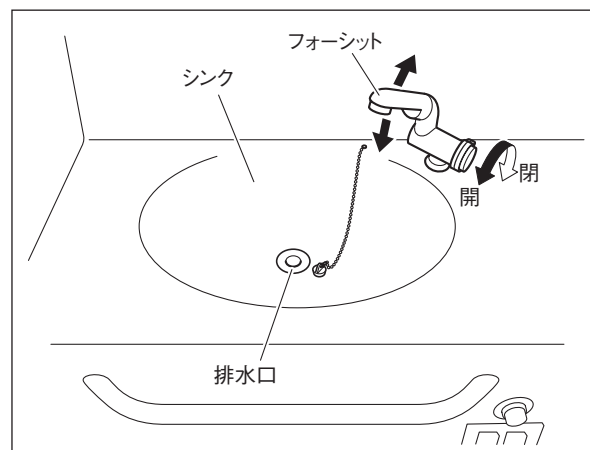
■フォーシット

フォーシットは「FRESH WATER PUMP」のフラットロッカー式サーキットブレーカーが「ON」のときに使用できます。

フォーシットの使用方法

- ① 清水タンクに給水します。
- ② フォーシットを開けると清水ポンプが作動して水が出てきます。
- ③ フォーシットを閉めると清水ポンプが停止して水が止まります。
- ④ 使用後は「FRESH WATER PUMP」のフラットロッカー式サーキットブレーカーを「OFF」にしてください。

※シンクの排水口は船外へ排出されます。



⚠ 注意

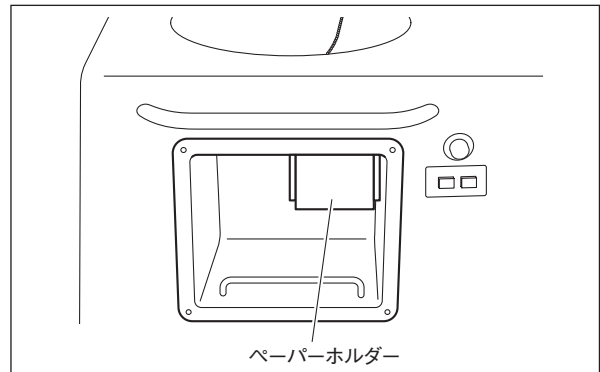
- ・ 清水ポンプは配管内の水圧が低下したときに作動する構造になっています。したがって清水タンク内の水がなくなると、清水ポンプは作動を続け、破損する恐れがあります。フォーシットから水が出なくなった場合は、すぐに「FRESH WATER PUMP」のフラットロッカー式サーキットブレーカーを「OFF」にしてください。
- ・ フォーシットから出る水は飲用に適しません。

■ペーパーホルダー

トイレルーム内にペーパーホルダーを設けています。

⚠ 注意

- ・市販のトイレトーパー以外は使用しないでください。ティッシュペーパーなどを使用すると配水管が詰まったり、排水ポンプの故障の原因となります。
- ・トイレトーパーや汚物など、一度に流す量が多いと排水管が詰まる恐れがあります。

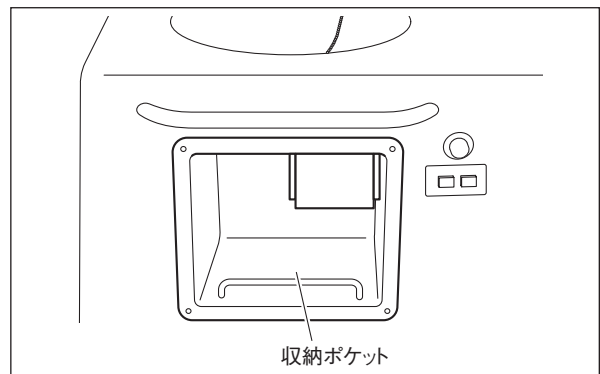


■収納ポケット

トイレルーム内にトイレ用品等を収納できる収納ポケットを設けています。

👉 アドバイス

- ・こわれやすい物や重い物は設置しないでください。



■シャワートイレ (オプション)

電動マリントイレにシャワートイレを取り付けることができます。

👉 アドバイス

- ・シャワートイレの取扱方法につきましてはシャワートイレに添付されている取扱説明書をご覧ください。(シャワートイレ品番：CW-H41)

インバーター

シャワートイレ用にインバーターパネルを AC 配電盤下に配置しました。

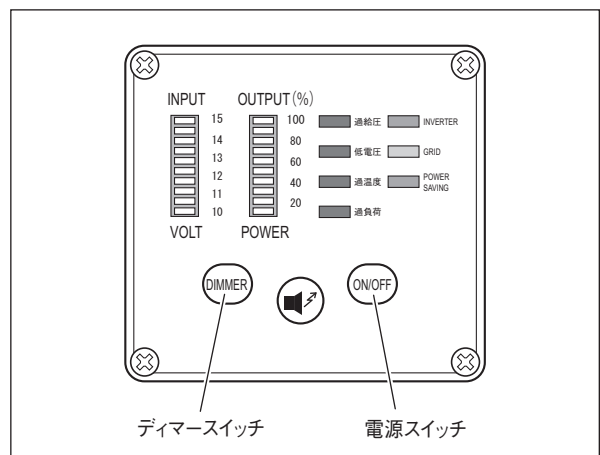
電源スイッチ：

インバーターの電源 ON/OFF スイッチ。

ディマースイッチ：

リモコン表示灯の照度を 3 段階に切り替えられます。

※過負荷、入力過大 / 過小電圧、過温度を検知するとブザーが鳴り異常をお知らせします。



フォアデッキ

■ロープロッカー

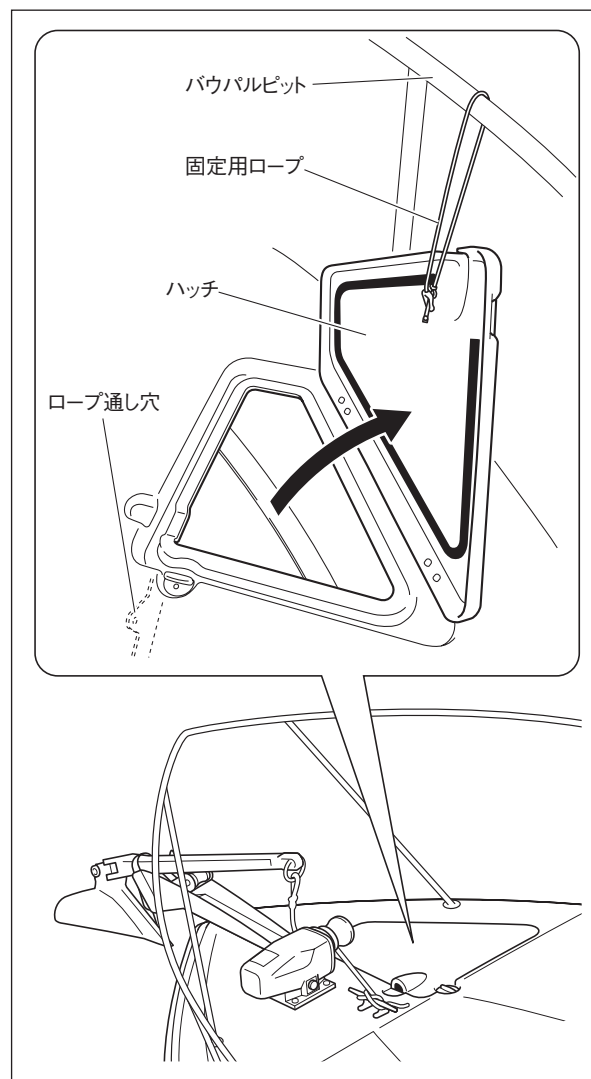
アンカーロープや係留用ロープを収納します。
ロープロッカー内にはアンカーロープの端を結ぶためのロープ通し穴があります。

⚠ 警告

- ・ロープの収納後や使用しないときはハッチを閉じ、確実にロックしておいてください。ロッカー内への転落や、ハッチが破損する恐れがあります。
- ・ロープ通し穴を使って係留や曳航を行わないでください。ロープ通し穴が破損し、思わぬ事故につながる恐れがあります。
- ・ロープロッカーのハッチに手や腕などを挟まれてケガをする恐れがあります。ロープロッカーを閉めるときは十分に注意してください。
- ・ハッチを開けたときは、必ず固定用ロープをバウバルピットに引っ掛けてハッチを固定してください。航行中の衝撃に寄りハッチが突然閉まり、ケガをする恐れがあります。

👉 アドバイス

- ・アンカーを収納するときはロープロッカーに傷が付かないように干渉防止策を行ってください。
- ・ロープロッカー内の塗装が剥がれてしまった場合は早めに補修してください。

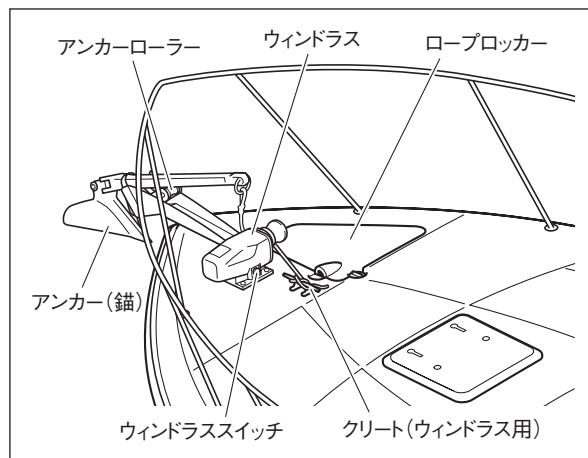


■ ウィンドラス（オプション）

ウィンドラスは、アンカー（錨）を引き揚げるときの補助装置です。ウィンドラスに大きな荷重をかけるとサーキットブレーカーが「OFF」になります。アンカーはできるだけ人力で引き揚げてください。

⚠ 警告

- ・ ウィンドラスを操作しないときはサーキットブレーカーを「OFF」にしておいてください。「ON」の状態ではウィンドラスのスイッチに触れるとローラーが突然回転し、重大な傷害を受ける恐れがあり危険です。
- ・ アンカーロープの巻き上げ以外に使用しないでください。他の目的のために使用すると事故の原因となったり重大な傷害を受ける恐れがあります。
- ・ ウィンドラス使用時には、ローラーに指や手を近づけないでください。回転するローラーとロープの間に挟まれてケガをする恐れがあります。ローラーから50cm以上の間隔をあけてロープを持つようにしてください。
- ・ ローラーの回転方向をよく確認してから使用してください。ロープを逆に巻くと手や指がローラーに巻き込まれる恐れがあり危険です。
- ・ 操作中は手袋はしないでください。また、衣服等が回転中のローラーに巻き込まれないよう十分に注意してください。
- ・ 作業時はデッキシューズなどのすべりにくい靴を着用してください。素足やサンダルを履いての作業は転倒の恐れがあり危険です。



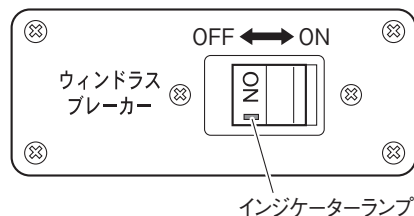
👉 アドバイス

- ・ ウィンドラス、アンカー、クリート（ウィンドラス用）、アンカーローラーはオプションです。

アンカーロープの巻き上げ手順

- ① ウィンドラスのサーキットブレーカーを「ON」にします。（インジケータランプが点灯します）
- ② アンカーローラーがアンカーの真上にくるように船を移動します。
- ③ アンカーローラーにロープが正しく通っていることを確認します。

<ウィンドラス用サーキットブレーカー>



⚠ 注意

- ・ ウィンドラスを使って艇をアンカーの真上まで引き寄せようとするのは絶対にしないでください。アンカーロープが切れたり、ウィンドラス故障の原因となります。

- ④ アンカーロープをウィンドラスの回転方向と同じ方向に2回転巻きつけます。
- ⑤ その状態でウィンドラス本体のスイッチを「ON」にしてローラーを回転させます。
- ⑥ アンカーロープを引くと、ロープがローラーに巻きついてアンカーを引き上げることができます。

アンカーを海底から引き抜くときは大きな力が必要です。人力も使って強く引き抜いてください。ローラーからロープが外れないよう慎重に行ってください。

👉 アドバイス

- ・ウィンドラスに大きな荷重を加えるとサーキットブレーカーが「OFF」になります。

- ⑦ 巻き上げる速さはロープを引く加減で調節することができます。
ロープを引く力を強めるとローラーの回転速度で巻き上げることができます。
引く力を弱めるとローラーが空回りしてロープの巻き上げが止まります。

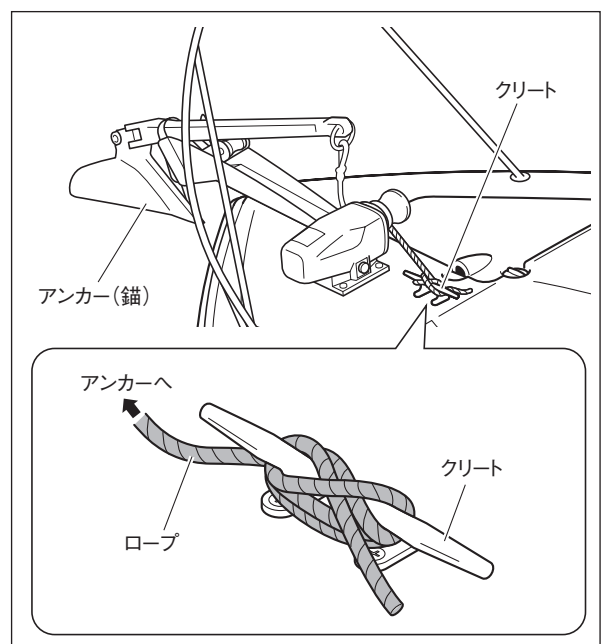
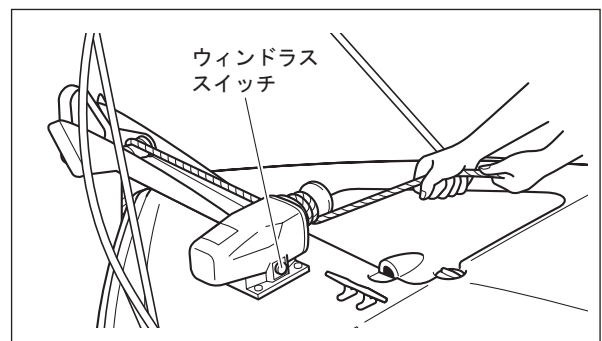
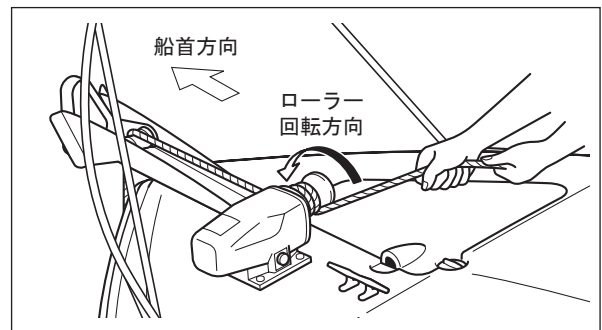
- ⑧ アンカーがアンカーローラーに達する1mくらい前まで引き上げたら、その後はスイッチを小刻みに「ON」、「OFF」を繰り返してアンカーローラーへ納めてください。

- ⑨ アンカーを固定したら、アンカーロープをクリートに結んでおきます。
航行中にアンカーが動かないよう確実に結び付けておいてください。

- ⑩ 巻き上げたアンカーロープは次回の使用に備え、順序よく巻いてロープロッカーに収納してください。

⚠️ 警告

- ・アンカーを使用しないときはアンカーローラーへ確実に固定するか、ロープロッカーへ一時保管してください。
航行中にアンカーが落下してボートに損傷を与えたり、思わぬ事故につながる恐れがあります。



フライブリッジ

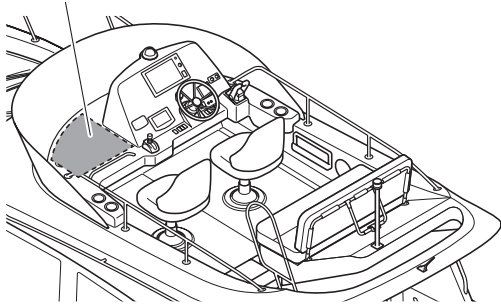
フライブリッジには、定員5人分のシートが設置されています。

また、GPS 機器等のオプション搭載に配慮した大型コンソールを設置しています。

⚠ 注意

- ・コンソールに腰をかけたり、上がらないでください。コンソールが破損したり、転倒によりケガをする恐れがあります。

コンソール



⚠ 警告

- ・航行中はシートの調整をしないでください。シートが突然動き、運転を誤って思わぬ事故の原因になって重大な傷害を受ける恐れがあります。
- ・シートを調整した後は、シートを軽く前後にゆすって確実に固定されていることを確認してください。固定されていないとシートが動き、思わぬ事故の原因になって重大な傷害を受ける恐れがあります。
- ・シートの下に物を置かないでください。物がはさまってシートが固定されず、思わぬ事故の原因になって重大な傷害を受ける恐れがあります。また、ロック機構の故障原因となります。
- ・シートを調整しているときは、シートの下や動いている部分の近くに手を近づけないでください。指や手を挟んでケガをする恐れがあります。

■ ヘルムスマンシートおよびナビゲーターシート

フライブリッジにヘルムスマンシートおよびナビゲーターシートを設けています。

各シートは前後調節およびシートを回転させることができます。航行前には必ず操船に適した位置に調整してください。

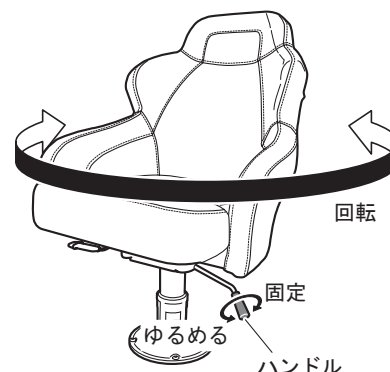
シートの前後調節

- ① シート右下のレバーを上げたままシートを前後へスライドさせて位置を調整します。
- ② 位置が決まったらレバーを離し、シートを軽くゆすって確実に固定されていることを確認します。



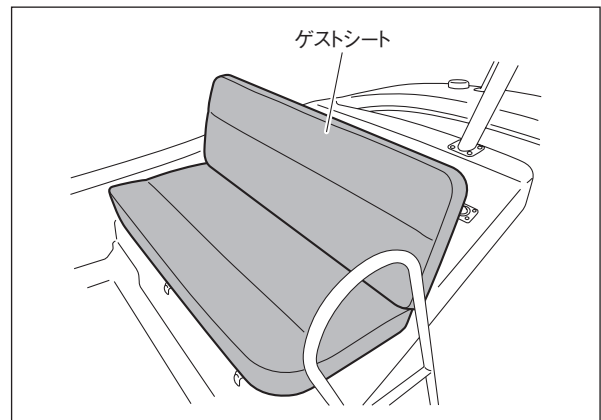
シートの回転

- ① シート左下のハンドルを回してゆるめ、シートを回転させて位置を調整します。
- ② 位置が決まったらハンドルを回してシートを固定し、軽くゆすって確実に固定されていることを確認します。



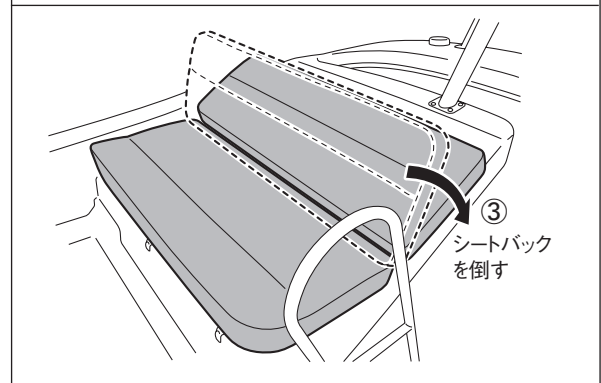
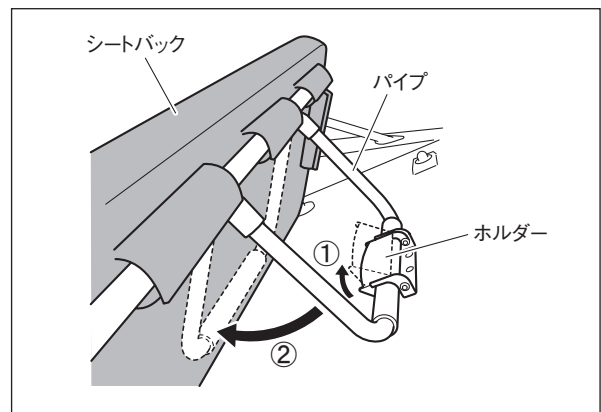
■ ゲストシート

フライブリッジにゲストシートを設けています。
また、オプションでリクライニング機能付ゲストシートを選択することもできます。



リクライニング機能 (オプション)

- ① シートバック裏面のパイプを支えているホルダーのカバーを引き上げ、パイプの固定を解除します。
- ② パイプをシートバックの方向へ回転させます。
- ③ シートバックを倒します。
- ④ シートバックを起こす場合は逆の手順でシートバック裏面のパイプを確実に固定してください。



⚠ 警告

- ・ 航行中はゲストシートの調整をしないでください。シートまたはシートバックが突然動き、バランスを崩して事故や重大な傷害を受ける恐れがあります。
- ・ ゲストシートを調整した後は、シートを軽く前後にゆすって確実に固定されていることを確認してください。固定されていないとシートが突然動いてバランスを崩し、事故や重大な傷害を受ける恐れがあります。

⚠ 注意

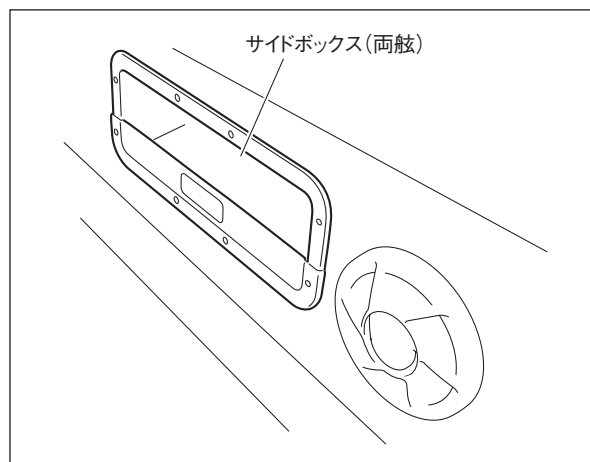
- ・ 航行中はリクライニング状態で座らないでください。航行中の衝撃等によりケガをする恐れがあります。

■収納スペース

フライブリッジの両舷に収納スペースとしてサイドボックスを設けています。

👉 アドバイス

- ・ こわれやすい物や重い物は収納しないでください。

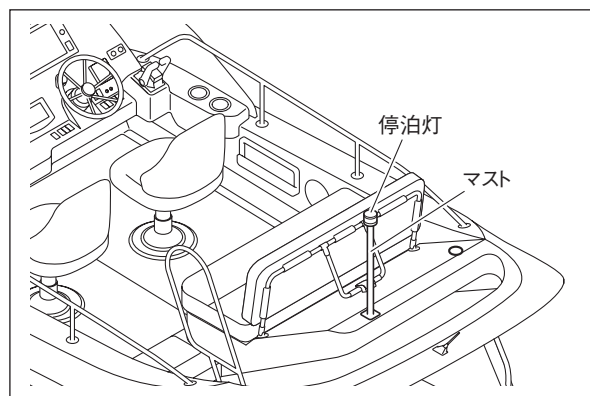


■停泊灯用マスト（マスト灯と兼用）

マストのトップに停泊灯を取り付けています。

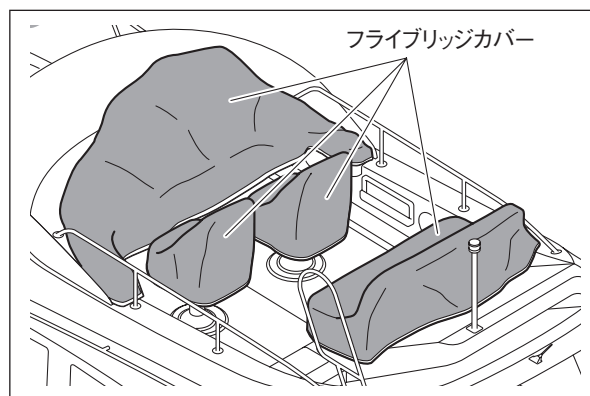
⚠️ 警告

- ・ 停泊灯用マストで身体を支えないでください。急発進、急停止時などにマストが外れて思わぬケガをする恐れがあります。



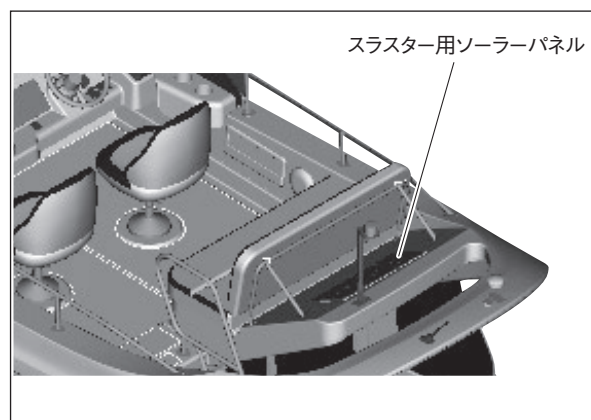
■フライブリッジカバー（オプション）

ボートを屋外で保管する場合は、フライブリッジカバーを装着してシート、メーターパネルなどを直射日光や風雨から保護します。



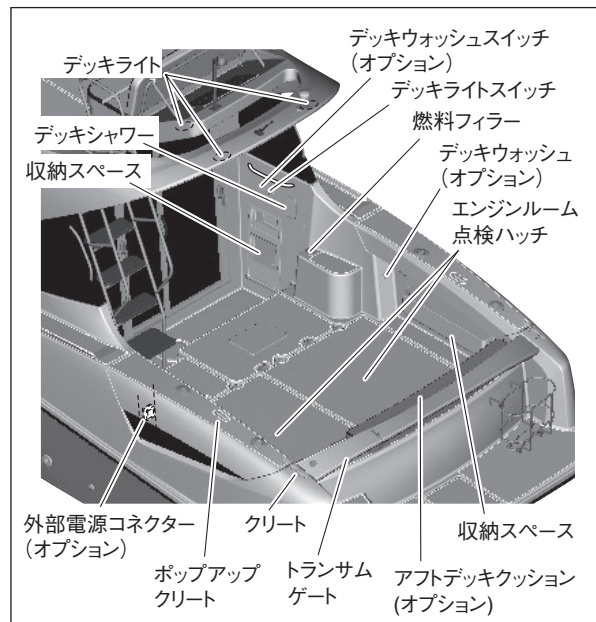
■スラスター用ソーラーパネル（オプション）

スラスター用バッテリー充電用のソーラーパネルを設置できます。



アフトデッキ

アフトデッキにデッキシャワー、デッキライトなどを装備していますので、フィッシングや軽作業または各種点検を行うことができます。



■ デッキシャワー

デッキシャワーは「FRESH WATER PUMP」のフラットロッカー式サーキットブレーカーが「ON」のときに使用できます

デッキシャワーの使用手順

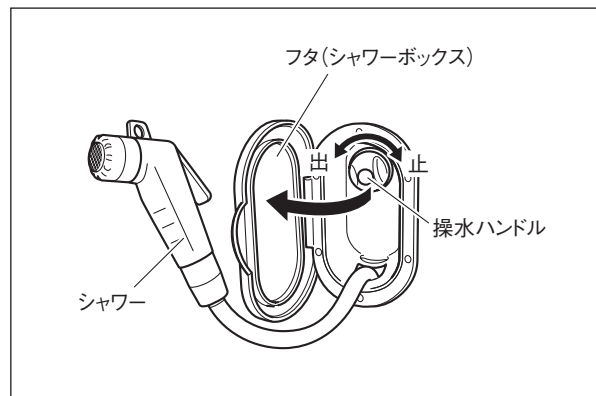
- ① 清水タンクに給水します。
- ② シャワーボックスのフタを開け、シャワーを引き出します。
- ③ 操水ハンドルを回すと清水ポンプが作動してシャワーから水が出ます。
- ④ 操水ハンドルを閉めると清水ポンプが停止して水が止まります。
- ⑤ 使用後は「FRESH WATER PUMP」のフラットロッカー式サーキットブレーカーを「OFF」にしてください。

⚠ 注意

- ・ 清水ポンプは配管内の水圧が低下したときに作動する構造になっています。清水タンク内の水がなくなると、清水ポンプは作動を続け、破損する恐れがあります。シャワーから水が出なくなった場合は、すぐに「FRESH WATER PUMP」のフラットロッカー式サーキットブレーカーを「OFF」にしてください。
- ・ シャワーから出る水は飲用には適しません。

👉 アドバイス

- ・ トイレまたはギャレのフォーシットをデッキシャワーと同時に使用すると水の勢いが弱くなることがあります。



■デッキライト

アフトデッキにデッキライトを装備していますので、夜間などのフィッシングや軽作業または各種点検を行うことができます。

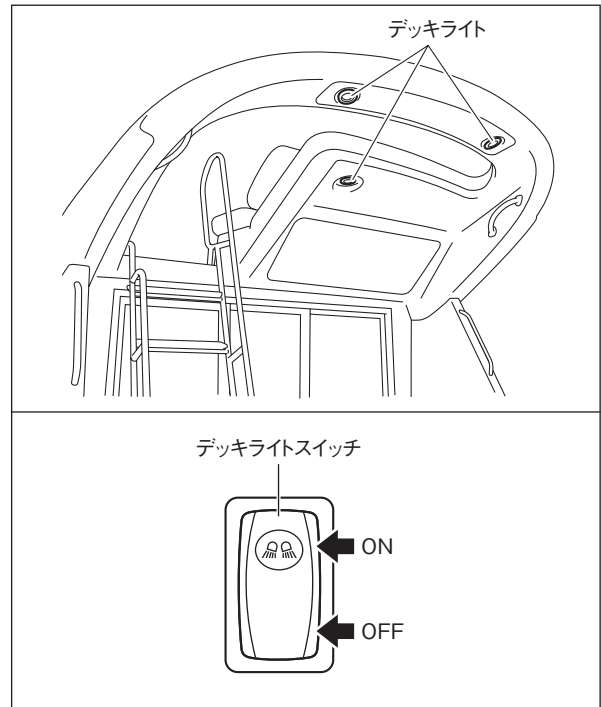
デッキライトの点灯

デッキライトスイッチを「ON」にすると点灯し、「OFF」にすると消灯します。

なお、航行中は必ず消灯してください。

⚠ 注意

- ・ エンジンが停止している状態で長時間ライトを使用すると、バッテリーあがりの原因となります。
- ・ エンジンを始動するときは、バッテリー保護のためその他のアクセサリを使用しないでください。



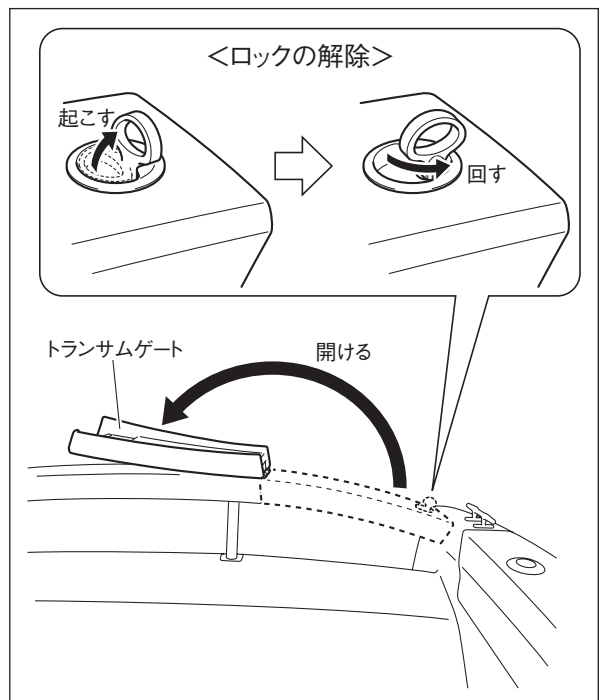
■トランサムゲート

スイミングプラットフォームへの出入口としてトランサムゲートを設けています。

ご使用になるときは、ロックを解除してトランサムゲートを開けてください。

⚠ 警告

- ・ スイミングプラットフォームへの行き来には、必ずトランサムゲートを開けてください。ハンドレールを乗り越えると姿勢をくずし、転倒や落水する恐れがあり危険です。
- ・ トランサムゲートの上に腰をかけたり、寄りかからないでください。トランサムゲートが破損したり、ケガをする恐れがあります。
- ・ トランサムゲートを使用しないときは確実にロックしておいてください。ロックされていないと、つかまった場合など航行中の衝撃でドアが開いて転倒や落水する恐れがあり危険です。



■デッキウォッシュ（オプション）

デッキウォッシュは配電盤の「WASH DOWN PUMP」のサーキットブレーカーが「ON」のときに使用できます。

⚠ 注意

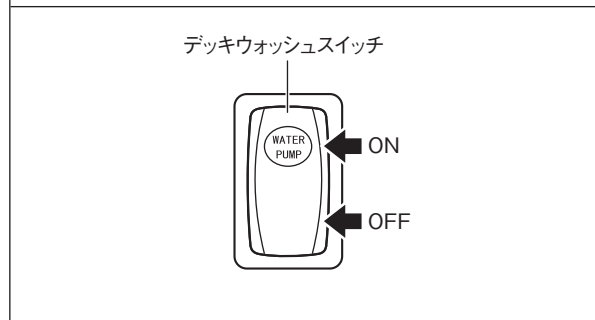
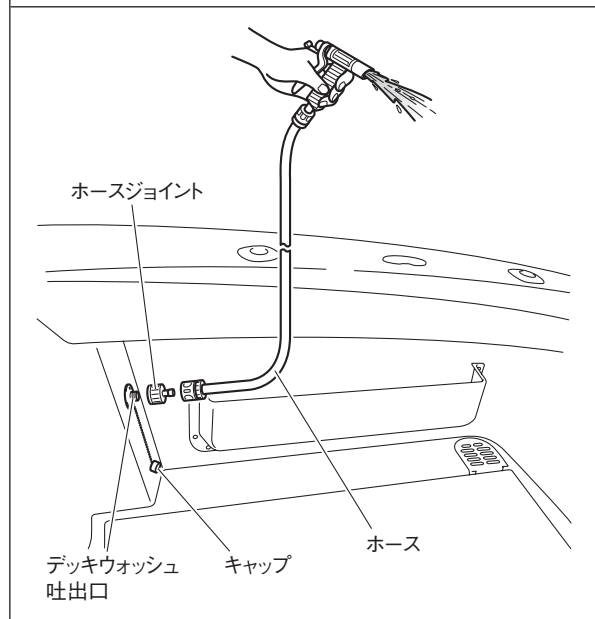
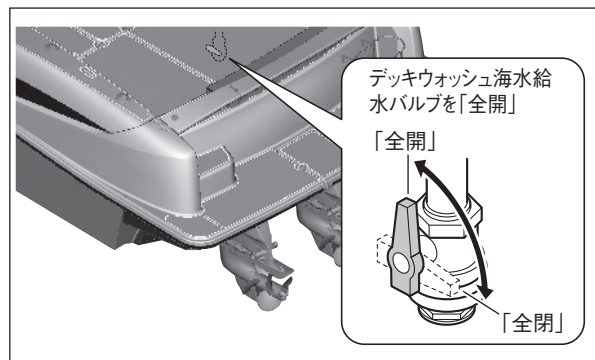
- ・ デッキウォッシュの水をハッチの隙間に集中してかけると、ハッチ内に水が入ることがありますので注意してください。

デッキウォッシュの使用手順

- ① 右舷側エンジンルーム内前部の船底にあるデッキウォッシュ海水給水バルブを「全開」にします。
- ② デッキウォッシュの吐出口にホースジョイントを取り付けます。
- ③ ホースジョイントにデッキウォッシュのホースを確実に差し込みます。

👉 アドバイス

- ・ デッキウォッシュで使用するホースは、お客様ご自身でご用意していただきますようお願いいたします。
- ④ デッキウォッシュスイッチの上側を押すと海水ポンプが作動してシャワーから放水します。
 - ⑤ デッキウォッシュスイッチの下側を押すと海水ポンプが停止して放水が止まります。
 - ⑥ ご使用後はデッキウォッシュの吐出口からホースおよびホースジョイントを取り外し、吐出口にキャップを取り付けてください。
 - ⑦ デッキウォッシュ海水給水バルブを「全閉」にします。



■ 収納スペース

アフトデッキ中央のハッチ内は収納スペースです。

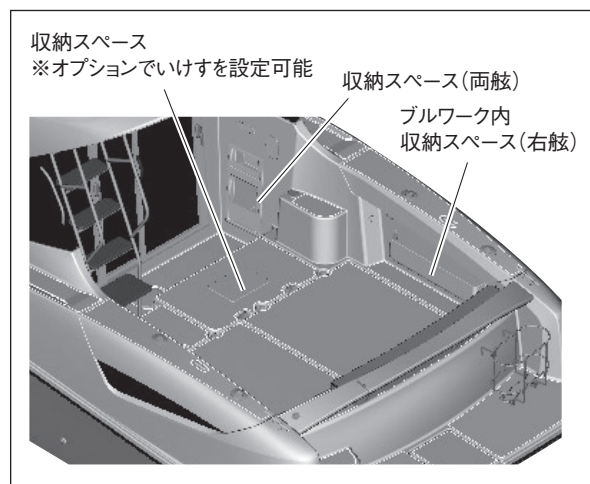
⚠ 注意

- ・ 航行中はハッチを確実にロックしておいてください。航行中の衝撃でハッチが開き、思わぬ事故につながる恐れがあります。

👉 アドバイス

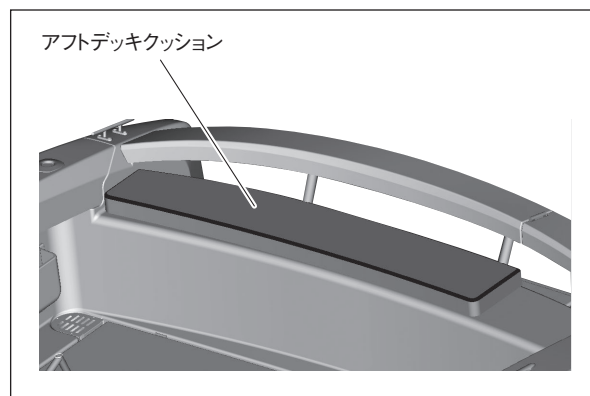
- ・ こわれやすい物や重い物、ハッチ内を傷つける可能性のある物は収納しないでください。
- ・ オプションでいけすを装備すると、ハッチ内をいけすとして使用することができます。

エントランス両舷の収納スペースと右舷側のブルワーク内も収納スペースとして使用できます。



■ アフトデッキクッション (オプション)

アフトデッキ後部に脱着式のクッションを設定しました。



スイミングプラットフォーム

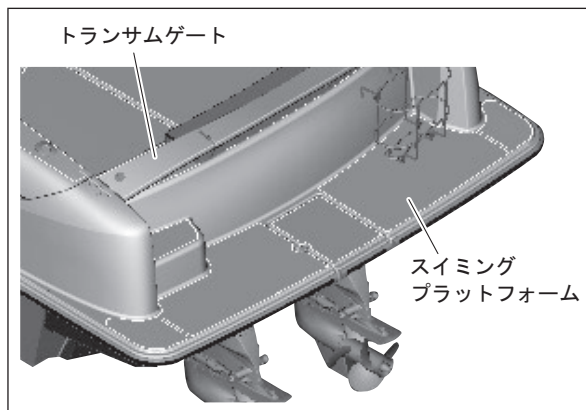
■ スイミングプラットフォーム

スイミングプラットフォームは遊泳やダイビングなどをするときに便利です。

また、スイミングプラットフォームにはスイミングラダーが装備されています。

⚠ 警告

- ・ 航行中やエンジン回転時にはスイミングプラットフォームを使用しないでください。誤って落水した場合、回転するプロペラに接触して重大な傷害を受ける恐れがあり危険です。使用時は必ずエンジンを停止してください。
- ・ アフトデッキへの行き来には、必ずトランサムゲートを開けてください。ハンドレールを乗り越えると転倒や落水する恐れがあり危険です。



■ スイミングラダー

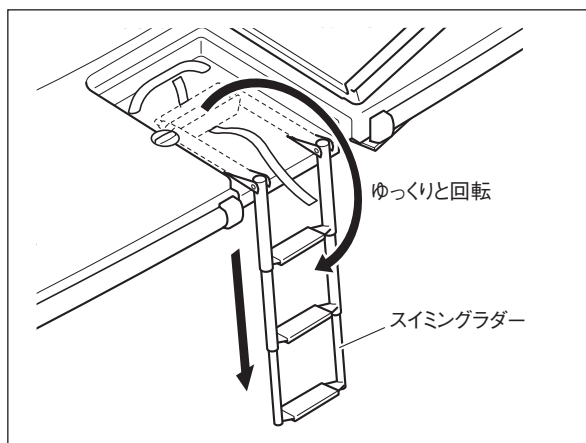
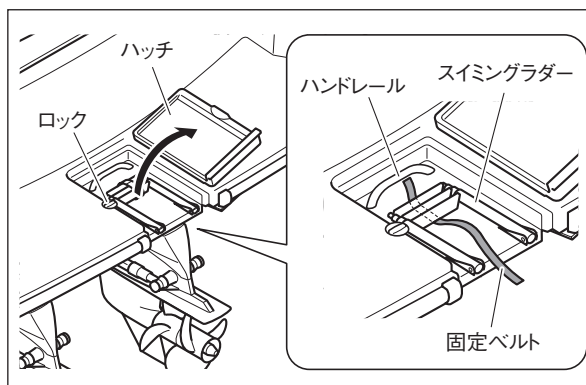
スイミングラダーはスイミングプラットフォームと水上との乗り降りに使用します。

スイミングラダー使用手順

- ① ロックを解除し、ハッチを開けます。
- ② スイミングラダーを固定しているベルトを外します。
- ③ スイミングラダーをゆっくりと回転させ後方へ降ろしてください。
- ④ ご使用後はスイミングラダーをたたみ、固定ベルトでしっかりと固定してください。
- ⑤ ハッチを閉め、確実にロックします。

⚠ 警告

- ・ 航行中やエンジン回転時にはスイミングラダーを使用しないでください。誤って落水した場合、回転するプロペラに接触して重大な傷害を受ける恐れがあり危険です。使用時は必ずエンジンを停止してください。
- ・ 航行中はスイミングラダーを収納し、ハッチをロックしておいてください。スイミングラダーを降ろしたままで航行すると衝撃でスイミングラダーが跳ね上がったり、外れたりする恐れがあります。
- ・ スイミングラダーを取り扱うときは回転部（軸部）や伸縮部に手や足を近づけないでください。はさまれてけがをする恐れがあり危険です。



その他の艀装品

■フライブリッジラダー

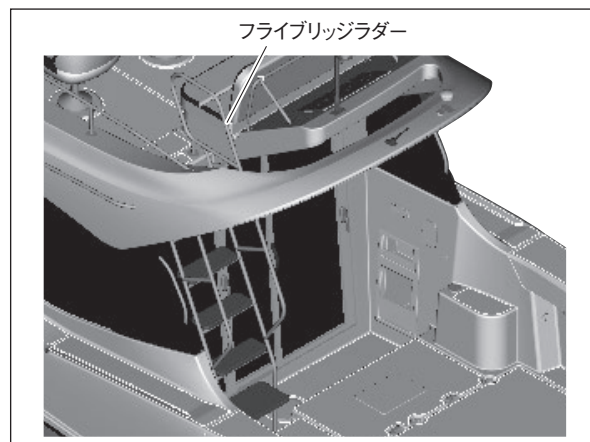
フライブリッジへの昇降時に使用します。

⚠ 警告

- ・フライブリッジへの昇降には必ずフライブリッジラダーを使用してください。フライブリッジから飛び降りたり、ポートの側面からフライブリッジへ上がることは転倒や落水の恐れがあり危険です。

⚠ 注意

- ・フライブリッジへの昇降の際は、フライブリッジラダーの手すりをしっかり持って身体を保持してください。
- ・フライブリッジラダーのステップ部は紫外線により劣化すると衣類に色移りすることがあります。取り扱い時には充分注意してください。

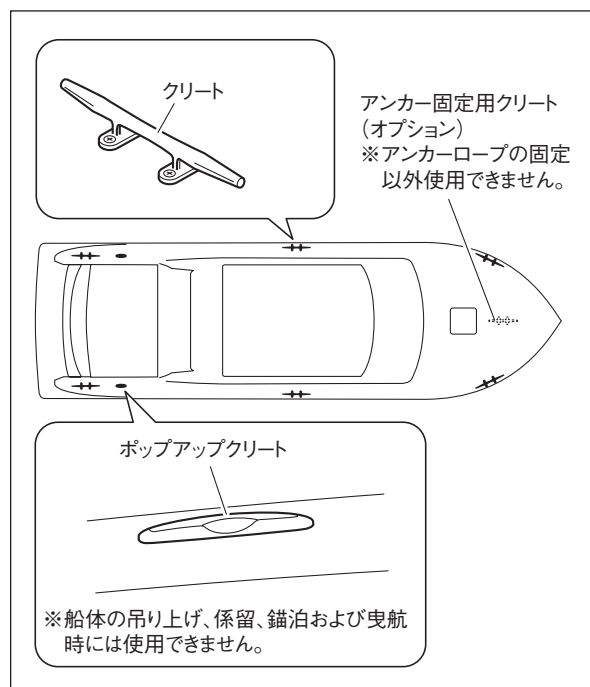


■クリート

係留、錨泊、曳航時に使用する係船ロープはクリートに結びます。

⚠ 警告

- ・船体の吊り上げにはクリートを使用しないでください。クリートが破損し、船体が落下する恐れがあり危険です。
- ・係留、錨泊、曳航時にはクリート以外は使用しないでください。ポップアップクリートを使用すると船体またはポップアップクリートが破損したり、思わぬ事故につながる恐れがあります。
- ・フォアデッキのセンターに取り付けられるクリートはアンカーロープの固定以外には使用しないでください。

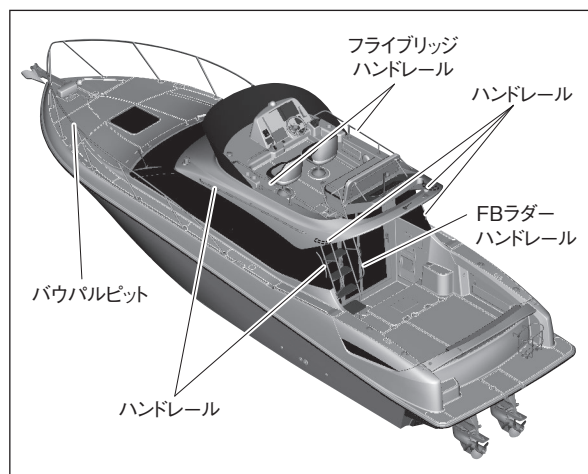


■ ハンドレール

船内、船外の各所にハンドレールを取り付けています。航行中やデッキを移動する際は、ハンドレールをしっかり持ち身体を保持してください。

⚠ 警告

- ・ 係留、錨泊、曳航時にはハンドレールを使用しないでください。ハンドレールが破損し、思わぬ事故につながる恐れがあります。



■ 冷蔵庫（オプション）

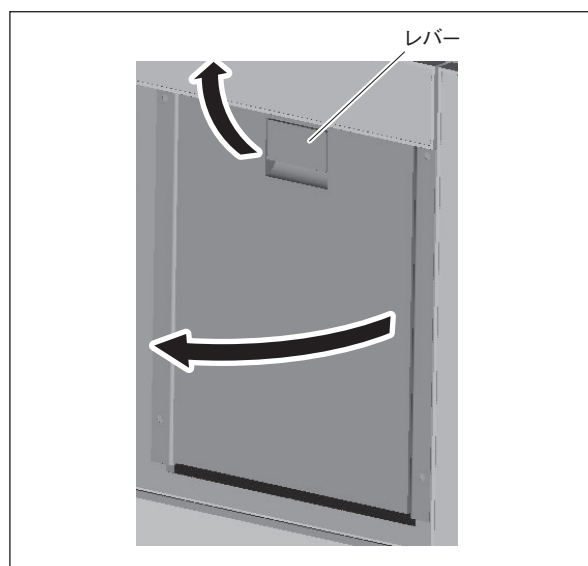
冷蔵庫は配電盤の「REFRIGERATOR」のサーキットブレーカーが「ON」のときに使用できます。

冷蔵庫使用方法

- ① 右舷側エンジンを始動させます。
- ② 冷蔵庫を開けるときはドア前面にあるノブを引いてドアを開いてください。
- ③ ご使用中は必ずドアを閉めてください。

⚠ 注意

- ・ エンジン停止の状態では冷蔵庫を使用すると、バッテリーあがりの原因となります。必ず右舷側エンジンを始動させてから使用してください。
- ・ エンジンを始動するときは、バッテリー保護のためその他のアクセサリを使用しないでください。
- ・ 冷蔵庫の取扱方法につきましては冷蔵庫に添付されている取扱説明書をご覧ください。



■レーダーアーチ、レーダータワー（オプション）

レーダーアーチ、レーダータワーにはレーダーアンテナ等を取り付けることができます。また、停泊灯はレーダーアーチ、レーダータワーに取り付けられます。

⚠ 警告

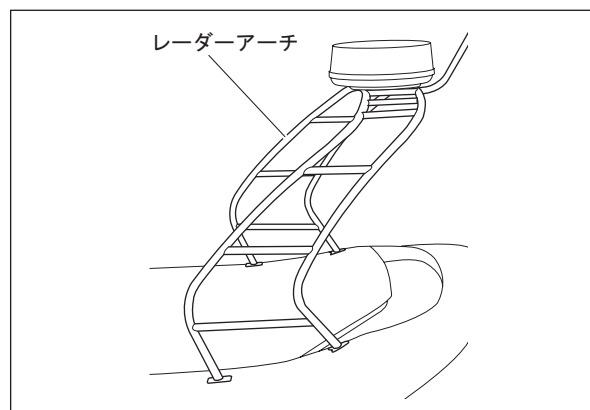
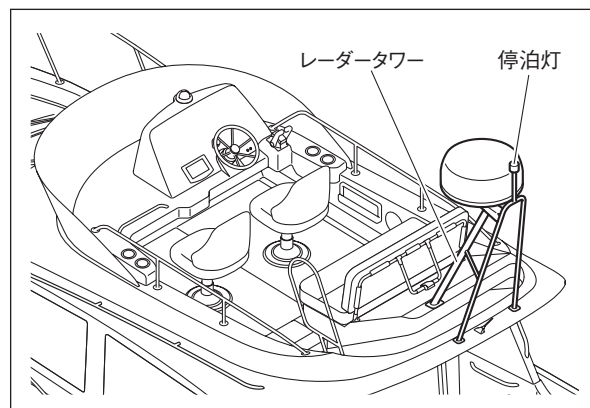
- ・レーダーアーチ、レーダータワーにぶら下がったり、上に乗らないでください。レーダーアーチ、レーダータワーが破損したり、転落して重大な傷害を受ける恐れがあり危険です。

⚠ 注意

- ・レーダーアーチ、レーダータワーに物などを取り提げないでください。レーダーアーチ、レーダータワーが破損したり、取り提げたものが落下する恐れがあります。

👉 アドバイス

- ・ご使用になるレーダーの種類により、レーダーアーチ、レーダータワーの形状が異なる場合があります。詳しくは取扱店にお問い合わせください。

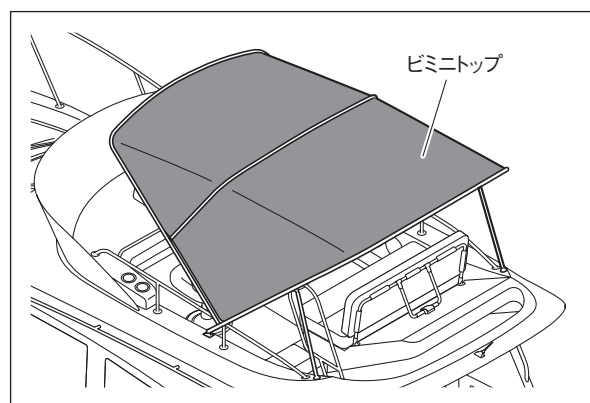


■ビミニトップ（オプション）

フライブリッジの日除けとしてビミニトップを取り付けることができます。

⚠ 注意

- ・強風時および航行中はビミニトップを使用しないでください。ビミニトップが破損する恐れがあります。



■外部電源（オプション）

陸上の AC（交流）100V を船内に引き込み、船内でご家庭用電装品をコンセントに接続して使用することができます。

AC コンセントはギャレーに取り付けることができます。

また、外部電源によりバッテリーの充電を容易に行うことができます。

⚠ 警告

- ・「OUTLETS」のサーキットブレーカー容量は 15A です。
1500W 以下の電気製品を使用してください。
- ・外部電源（SHORE POWER）をポートで使用するときは、手やケーブルが濡れた状態でケーブルの接続や機器の操作をしないでください。
感電や機器の故障につながる恐れがあります。
- ・アース端子のないマリーナのコンセントから給電しないでください。誤接続しても「REVERSE POLARITY」の誤接続ランプが点灯せず、乗船時や下船時に感電する可能性があります。

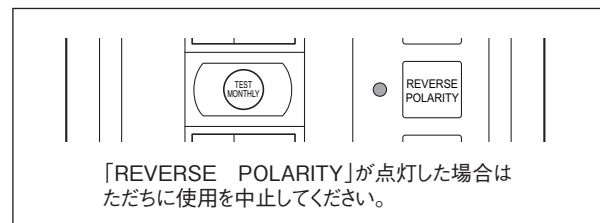
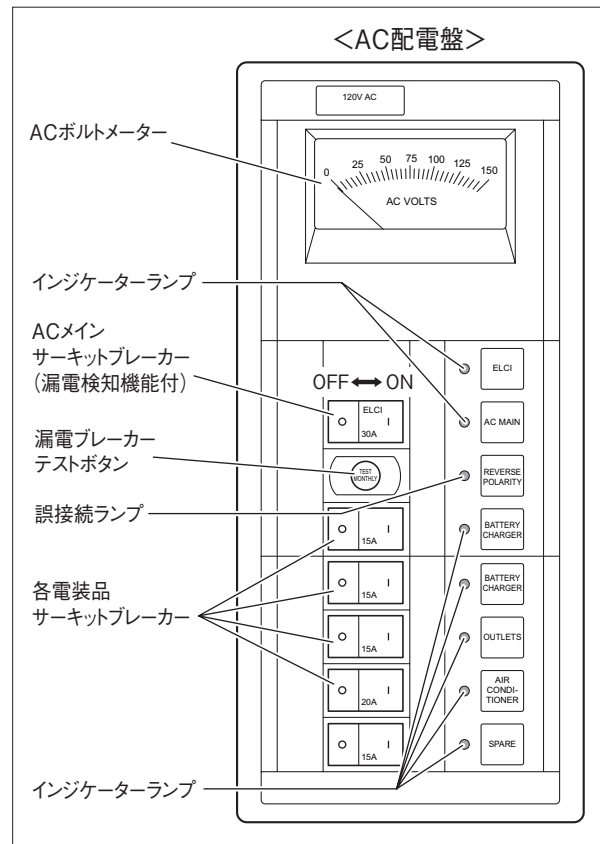
⚠ 注意

外部電源（SHORE POWER）をポートで使用するとき、間違った使い方をすると感電や機器の故障につながる恐れがあります。下記の内容を必ず守ってください。

- ・外部電源を使用するときはマリーナに確認してください。
- ・外部電源の専用ケーブルを使用してください。
- ・ケーブルを接続する前に、AC 配電盤にある全てのサーキットブレーカーを「OFF」にしてください。
- ・ケーブル接続は、まずポート側を接続し、次にマリーナの電源側を接続してください。
- ・接続後「REVERSE POLARITY」の誤接続ランプが点灯していないことを確認し、点灯している場合はただちに使用を中止してください。
- ・使用後は外部電源コネクターキャップを確実に閉めてください。
- ・勝手に外部電源装置の取り付けや改造を行わないでください。故障や火災の原因となります。
- ・外部電源装置の取り付け、取り外しを行う場合は取扱店にご相談ください。

👉 アドバイス

- ・定期的に漏電ブレーカーテストボタンを押して漏電テストを行ってください。



外部電源ケーブルの接続手順

- ① AC 配電盤の全てのサーキットブレーカーが「OFF」になっていることを確認してください。
- ② 外部電源ケーブルのプラグをポート側の外部電源コネクタに接続します。
- ③ 外部電源ケーブルのプラグをマリーナなどに設置されている AC100V 電源コネクタに接続します。(マリーナ側の AC100V コンセントが通常の家庭用アース付 2 極ソケットの場合は、市販のエクステンションケーブルを外部電源ケーブルに接続してください)

- ④ 外部電源ケーブルを接続後「REVERSE POLARITY」の誤接続ランプが点灯していないことを確認してください。

⚠ 警告

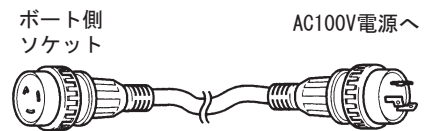
- ・「REVERSE POLARITY」の誤接続ランプが点灯した場合は、ただちに使用を中止してください。

- ⑤ ご使用後、外部電源ケーブルのプラグを取り外す場合は先にマリーナ側から取り外し、次にポート側を取り外してください。
プラグを取り外した後、外部電源コネクタのキャップを確実に閉じてください。

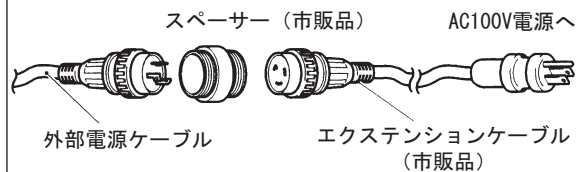
外部電源コネクタ (ポート側)



外部電源ケーブル



プラグタイプの変更



「REVERSE POLARITY」が点灯した場合はただちに使用を中止してください。

AC コンセントの使用手順

- ① 外部電源ケーブルを接続します。

警告

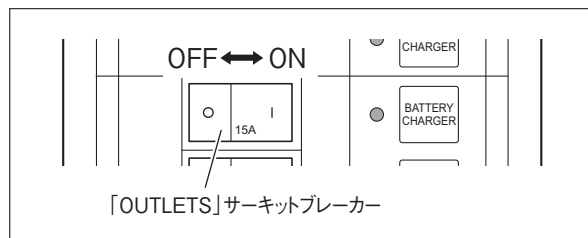
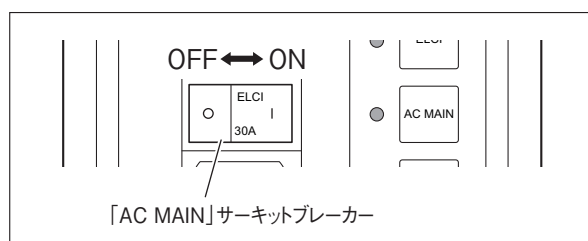
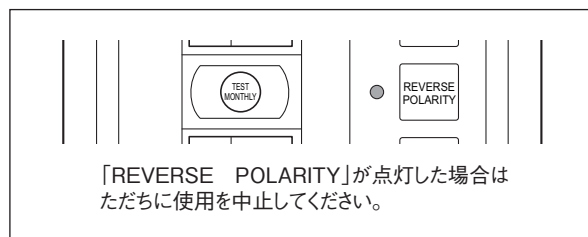
- ・「REVERSE POLARITY」の誤接続ランプが点灯した場合は、ただちに使用を中止してください。

- ② 「AC MAIN」のブレーカーを「ON」にします。

- ③ AC 配電盤の「OUTLETS」のサーキットブレーカーを「ON」にします。

- ④ ご家庭用電装品を AC コンセントに接続して使用できます。

- ⑤ ご使用後は AC 配電盤にあるすべてのサーキットブレーカーを「OFF」にします。



バッテリーの充電

- ① 外部電源ケーブルを接続します。

警告

- ・「REVERSE POLARITY」の誤接続ランプが点灯した場合は、ただちに使用を中止してください。

- ② 「AC MAIN」のブレーカーを「ON」にします。

- ③ AC 配電盤の「BATTERY CHARGER」のサーキットブレーカーを「ON」にすると左右のバッテリーが同時に充電されます。「DC VOLTS」メーターの指針が12V～14Vの範囲内にあることを確認します。

- ④ 充電終了後はAC配電盤にあるすべてのサーキットブレーカーを「OFF」にします。

- ⑤ バッテリーに液漏れなどの異常はないか点検してください。

警告

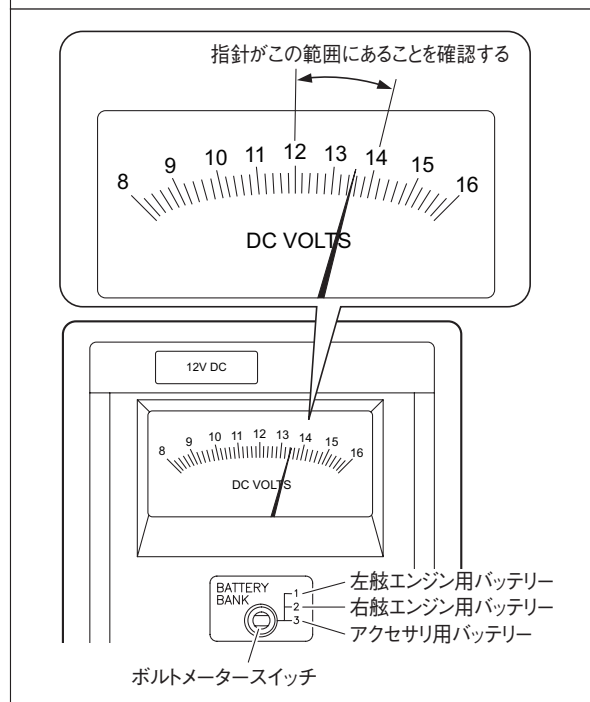
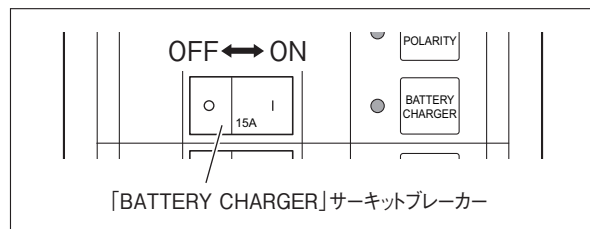
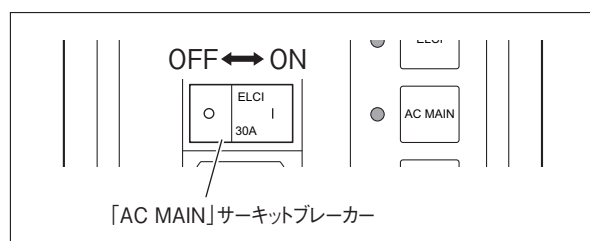
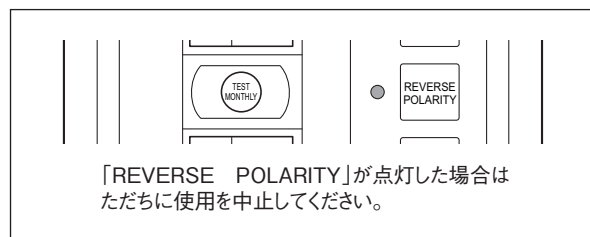
- ・充電中は火気をバッテリーに近づけないでください。バッテリーから発生する可燃性ガスに引火して爆発する恐れがあり危険です。
- ・充電中はエンジンルームハッチを開けてください。
- ・充電中はバッテリーに近づかないでください。希硫酸の含まれるバッテリー液が吹き出す場合があります。目や皮膚に付くと重大な傷害を受ける恐れがあり危険です。万一付着したときは、すぐに多量の水で洗浄し、医師の診察を受けてください。

注意

- ・エンジンを始動するときは、バッテリー保護のためその他のアクセサリを使用しないでください。

アドバイス

- ・バッテリーがあがりやすい場合は取扱店に連絡して点検を受けてください。



■いけす（オプション）

アフトデッキ中央のハッチ内にいけすを装備することができます。

いけすへはデッキウォッシュ用海水給水バルブを経由して海水を給水します。

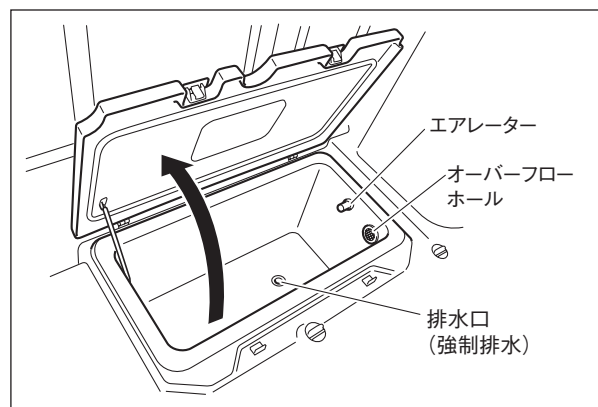
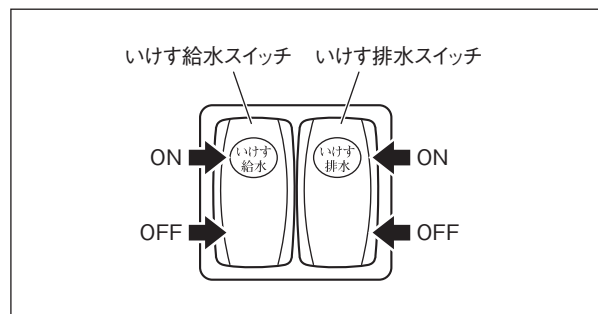
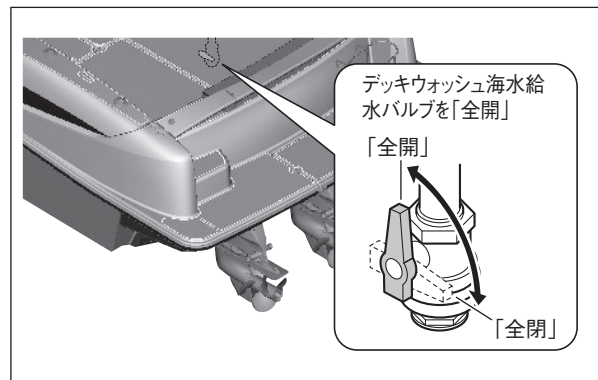
いけすは「LIVEWELL INPUT」、「LIVEWELL OUTPUT」のサーキットブレーカーが「ON」のときに使用できます。

👉 アドバイス

- ・ いけすは保管中に水が入る場合などがあるため物入れとしては使用できません。

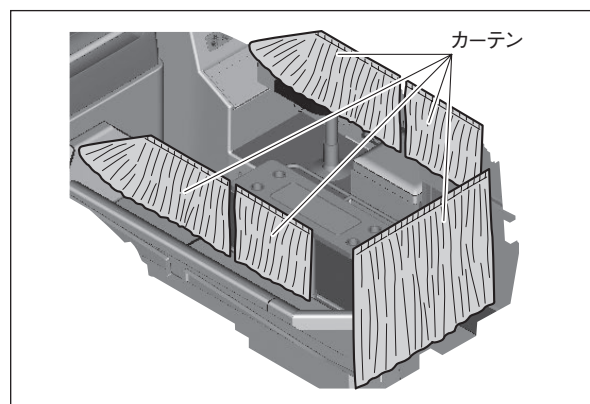
いけす使用手順

- ① 右舷側エンジンルーム内前部の船底にあるデッキウォッシュ海水給水バルブを「全開」にします。
- ② アフトデッキにある「いけす給水」スイッチを「ON」にすると、エアレーターからいけす内に海水が給水されます。
いけす内が満水になったら、「いけす給水」スイッチを「OFF」にしてください。
いけす内に魚を入れた場合など強制循環させたい場合は、「いけす給水」スイッチを「ON」にしてください。水位は増すことなく海水をオーバーフローホールより自然に船外へ排出されます。
- ③ いけす内の海水を強制排出させる場合は、「いけす給水」スイッチを「OFF」にし、「いけす排水」スイッチを「ON」にすると、いけすの底にある排水口より海水を強制排水します。
いけす内の排水が完了すると、自動的にポンプは停止します。
途中で排水を中止したい場合は「いけす排水」スイッチを「OFF」にしてください。
- ④ 使用後はデッキウォッシュ海水給水バルブを「全閉」にしてください。



■カーテン（オプション）

キャビン内への遮光用としてカーテンを取り付けることができます。



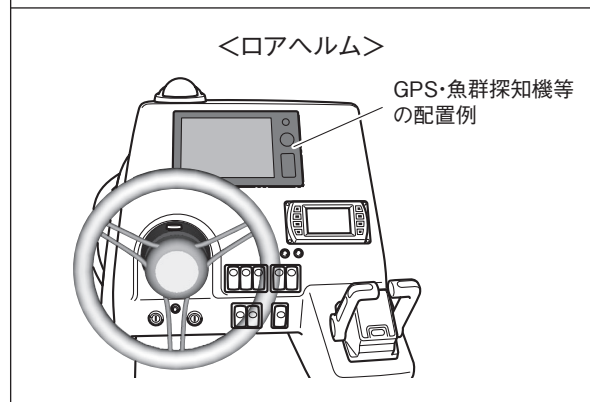
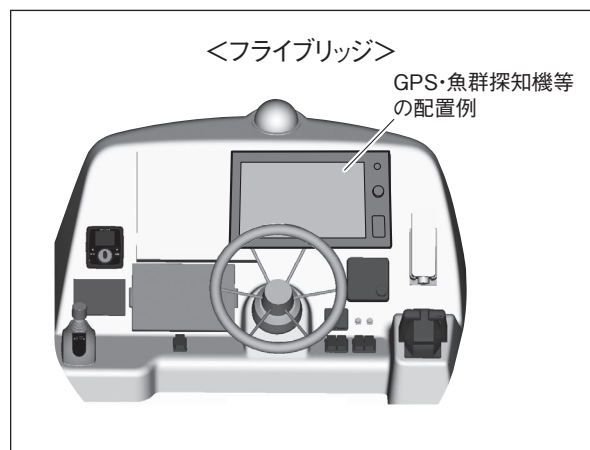
■GPS・魚群探知機（推奨用品）

推奨用品として用意されているGPS・魚群探知機は、GPSプロッターと魚群探知機の情報画面を表示することが可能です。

モニターはフライブリッジのダッシュボードに設置されます。

また、ロアヘルムのダッシュボードにもモニターを設置することができます。

GPS・魚群探知機の取り扱い方法につきましては、製品に添付された取扱説明書をご覧ください。製品の仕様や、追加オプションなどの詳細につきましては、取扱店にご相談ください。



⚠ 注意

- ・航海計器を取り付ける場合は必ず取扱店にご相談ください。ボートの性能や機能に適さない部品を装着すると、電子部品に悪影響をおよぼしたり、故障や火災などの思わぬ事故につながる恐れがあります。
- ・液晶画面は保護のため使用時以外はカバーを装着してください。
- ・電装部品にホースで直接海水や清水（淡水）をかけないでください。

👉 アドバイス

- ・図はGPS・魚群探知機等の配置後のイメージです。メーカーや種類によりモニターの形状やレイアウトは異なります。

日常の手入れ

手入れ要領	162
保管について	166
機能品の手入れと機能	169

手入れ要領

■外装の手入れ

ご使用後は必ず淡水で海水や汚れを洗い流してください。

また、ボートをいつまでも美しく保つために各部の手入れを行ってください。

アドバイス

- ・各種クリーナー類を使用するときは、それぞれの用品に記載されている取扱説明書をよく読んでから使用してください。

FRP

デッキ、ブルワークなどは不飽和ポリエステル樹脂系 FRP（繊維強化プラスチック）製です。

- 汚れが落ちにくいときは中性洗剤を使用し、淡水で十分に洗い流してください。
ブラシやタワシはナイロン製のやわらかいものを使用してください。

注意

- ・ワイヤーブラシなどの硬いものを使用すると、表面にキズがつきますので使用しないでください。

- こびりついた汚れはポリエステル研磨用のコンパウンドを使って落してください。
この場合、一ヶ所を長く研磨しないように注意し、コンパウンドは淡水で十分に洗い流してください。

耐食アルミニウム合金（ハル部）

ハルは耐食アルミニウム合金（A5083-0）製ですが、外面にはウレタン系およびエポキシ系の塗料が塗られています。

- ブラシやタワシはやわらかいものを使用してください。汚れが落ちにくいときは中性洗剤を使用し、淡水で充分洗い流してください。酸性の洗剤を使用すると、アルミ部分を変色または腐食させる恐れがあります。

注意

- ・ワイヤーブラシなどの硬いものを使用すると、表面にキズがつきますので使用しないでください。

- こびりついた汚れはコンパウンドを使って落してください。
この場合、一ヶ所を長く研磨しないように注意し、コンパウンドは淡水で十分に洗い流してください。
- 塗料がはがれた場合、酸性雨や、他のボートの防汚塗料（亜酸化銅を含む成分）の付着による変色、腐食の原因になることがあります。ただちに塗装補修を確実に行ってください。また、他のボートの防汚塗料の付着がみとめられた場合は、洗浄またはサンディングなどの方法で確実に除去してください。
- ロープロッカー内は定期的にロープを出し、洗浄し、十分に乾燥させてください。
- アルミニウム合金部までおよぶ損傷は、補修に専門的技術が必要ですので取扱店に連絡し修理を受けてください。

アクリル

フライブリッジウィンドシールドやバウハッチなどはアクリル製です。

- アクリルはキズがつきやすいため、乾いたタオルやたわしなどでこすらないでください。
- 汚れが落ちにくいときは中性洗剤を使用し、淡水で十分に洗い流してください。
残った水滴はセーム革などで拭き取ってください。

注意

- ・ガソリンやベンジン、シンナー、アルコールなどの有機溶剤を付着させないでください。表面にくもりやひび割れをおこします。

金属部分（ハンドレール等）

海水や潮風にさらされるため、錆を防ぐための手入れが必要です。

- 淡水で洗った後、乾いたタオルで水分を拭き取ってください。
- 定期的に防錆剤や耐水グリースなどを塗布してください。
- 錆を取り除くときは材質にあった錆取り用コンパウンド（ハンドレール等にはステンレス用のもの）を使ってください。
補修後、コンパウンドを淡水で充分洗い流し、防錆剤を塗っておきます。

フライブリッジラダーステップ

フライブリッジラダーステップ部は合成木材です。

- ナイロン製のやわらかいブラシで水洗いしてください。(しつこい汚れは中性洗剤で落としてください)
- サンドペーパー(40～60番)で長手方向に擦ってください。
- 長期保護のため、クリーナーで洗浄後、十分に乾かしてからウエスまたは刷毛で木部にチークオイルを染み込ませてください。(チークオイル塗布後、余分なオイルを拭き取ってください)

⚠ 注意

- ・フライブリッジラダーステップ部は紫外線により劣化すると衣類に色移りすることがあります。取り扱い時には充分注意してください。
- ・チークオイルが染み込んだウエスは、放置すると発火する恐れがあります。ご使用後は水につけるなどして処理してください。

フライブリッジシートクッション

- シート専用クリーナーなどを使用して汚れを取り除いた後、淡水を含ませた布で軽く拭き取ってください。

フライブリッジ電装部品

- 液晶画面・コンパス・マイク(オプション)は保護のため使用時以外はカバーを装着してください。
- 電装部品にホースで直接海水や清水(淡水)をかけないでください。
- 液晶画面はコーティングがはがれる恐れがあるため液晶専用クリーナーを使用してください。

⚠ 注意

- ・メーターディスプレイやシートの奥にある電気配線などに水がかかると火災や故障の原因になる恐れがあります。

■内装の手入れ

👉 アドバイス

- ・内装の手入れをするときは、ガソリンやベンジン、シンナー、アルコールなどの有機溶剤や酸またはアルカリ性の溶剤は使用しないでください。変色やしみの原因になります。また、各種クリーナー類にはこれらの成分が含まれている恐れがありますので、よく確認のうえ使用してください。

樹脂部分

- 淡水を含ませた布で拭いてください。
- 汚れが落ちにくいときは中性洗剤を含ませた布で拭き取った後、再度水を含ませた布で洗剤を取り除いてください。

⚠ 注意

- ・ボート本体に貼り付けられた警告ラベル、注意ラベルなどを汚したり、抹消しないでください。
- ・汚れてしまったり、はがれてしまった場合は、すみやかに取扱店で新しいラベルをお求めください。

キャビンフロア

- 淡水を含ませた布で汚れを拭き取ってください。
- 汚れが落ちにくいときは木製品のクリーナーを使用してください。
- 水がかかったまま長時間放置すると水ぶくれする恐れがありますので、早めに拭き取って風通しを良くして乾燥させてください。

ソファ・ヘルムスマンシート

- フライブリッジシートクッションと同様に手入れしてください。

バウクッション

- フライブリッジシートクッションと同様に手入れしてください。

マリントイレ

注意

- ・ お手入れをするときは、必ずバッテリースイッチを押して電源ランプの消灯を確認してください。

- 清掃の際は、中性洗剤を使用してください。
- 酸性の洗剤を使用すると、アルミハルに変色および腐食の恐れがあります。
- 塩素系洗剤または消毒剤を使用すると、気化したガスによりシャワートイレが故障または破損する恐れがあります。
- やわらかい布またはトイレ用ティッシュで拭いてください。
- 定期的にノズルを引き出し、シャワーが噴射する穴が汚れていたら歯ブラシなどで掃除してください。このとき、ノズルを無理に引っ張ったり、曲げたりしないでください。
- トイレ使用后、淡水を通水することで各部の塩噛みを防ぐことができます。

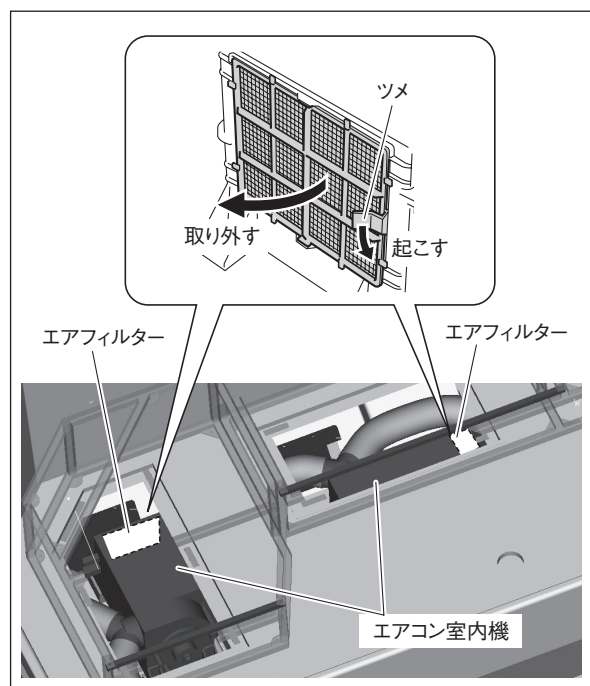
■ エアコンの手入れ

エアフィルターの清掃

アドバイス

・ 運転時間 100 時間を目安に清掃してください。

- ① キャビンシートのクッション、底板等を取り外します。
- ② エアコン室内機の空気取り入れ口にある「ツメ」を起こし、エアフィルターを取り外します。
- ③ フィルターの埃を落とし、水洗いして十分に乾燥させてください。
- ④ エアフィルター、キャビンシートのクッション、底板等を取り付けて作業は終了です。



保管について

■保管上の注意点

帰航後、ボートを保管するときは保管形態にかかわらず次の点に注意してください。

- 保管前は淡水で海水や汚れを洗い落とし、船体各部の手入れを行ってください。
(41 ページ参照)
- 燃料バルブが「全閉」、バッテリースイッチが「OFF」、さらにエンジンキーが抜いてあることを確認してください。
- 清水タンクや冷蔵庫は空にしておいてください。
- フライブリッジカバーやポートカバーをかけておいてください。
- 定期的にキャビンドアやエンジンルームなどのハッチを開け、換気してください。
- アフトデッキ排水口にゴミなどが詰まるとキャビン内に浸水する可能性があります。アフトデッキ排水口の点検、掃除を行ってください。
- スラスター用バッテリースイッチは「OFF」にしてください。
- フライブリッジシートクッションは雨に濡れ水を吸うのでキャビン内で保管してください。

■陸上保管する場合

ボートを上架させ、陸上で保管する場合は次の点に注意してください。

- 船内に溜まっている水は完全に排出しておき、ドレインプラグは外してください。
- 船底の形状に合った船台を使用してください。このとき、船首を少し上げておき、雨水を排水しやすい状態にしてください。
- 寒冷時は水滴発生防止のため、燃料タンクを満量にしてください。また、温暖時はブリーザーから燃料が溢れる場合がありますので、燃料タンクを満量にしないでください。

■係留保管する場合

⚠ 注意

- ・ 船底保護のため、海上係留はしないでください。

ボートは陸上保管が理想ですが、やむを得ず係留保管する場合は次の点に注意してください。

- 停泊が禁止されている場所、または他船に迷惑のかかる場所でないことを確認してください。
- 塩害や異種金属直接腐食などを受けやすいため、長期の保管は避けてください。
- 船内に溜まっている水は完全に排出しておき、保管中（特に降雨後）は定期的に船内に水が溜まってないか点検してください。
- スターンドライブのシリンダーロードへの藻や貝類の付着を防ぐため、スターンドライブは下げて直進状態に、オートフラップは上げた状態にしてください。
- 船底およびスターンドライブ（プロペラを含む）に藻や貝類が付着しますので、1ヵ月に1度は陸揚げして船底およびスターンドライブの清掃を行ってください。藻や貝類の付着により船のスピードがダウンします。また、スターンドライブゴム部品の損傷およびスターンドライブ給水経路の詰まりにより、オーバーヒートの原因となります。
- 係留保管後の出航時には必ず陸揚げして船底、防食亜鉛、防食アルミ、プロペラ、スターンドライブの清掃、点検を行ってください。

■長期保管する場合

冬期格納などで長期間ボートを使用されない場合は、格納前に取扱店で点検を受けることをおすすめします。

この点検は通常の点検に加えて長期保管に必要な防錆処理などを行います。

また、長期保管後（シーズン前など）、には再び取扱店にて各装置が正しく作動するか点検を受けてください。

詳しくは取扱店にご相談ください。

■上架時の留意点

プレジャーボート取扱説明書の「6-4 上下架・運搬・保管」を参照してください。

■ 寒冷時の取り扱い

エンジン冷却水（海水）排水手順

帰航後にはエンジン冷却水（海水）を排出してください。排出する場合は、エンジンが完全に冷えてから下にバケツなどの受け容器を置き、図のホースを外してください。

排出後はホースを確実に締め付けてください。

⚠ 警告

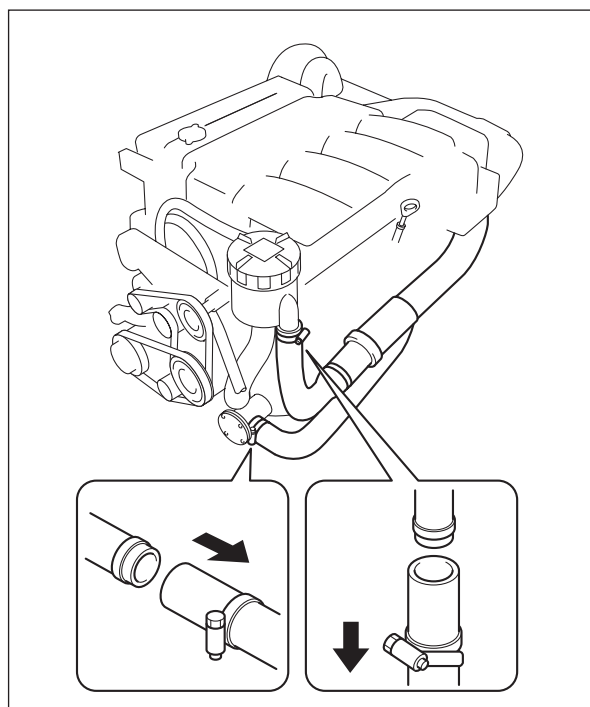
- ・ エンジン冷却水（海水）の排出は、必ずエンジンの温度が下がってから行ってください。排水の温度が高く、火傷をする恐れがあります。

⚠ 注意

- ・ エンジン内部に海水が残っていると、外気温が0°Cを下回ると海水が凍結し、冷却システムの部品（清水冷却器、海水ポンプなど）を損傷する恐れがあります。

👉 アドバイス

- ・ エンジンルーム内に排水をこぼさないようにしてください。



エンジンオイル

エンジンオイルはAPI規格CF-4、CF、CD級SAE粘度15W-40を使用してください。

エンジン冷却水（LLC）

エンジン冷却水（LLC）の凍結を防ぐためにクーラント液容器に表示してある凍結温度を参考にしてエンジン冷却水（LLC）を水で希釈してください。

⚠ 注意

- ・ エンジンを長期保管する場合、循環冷却装置のドレン抜きは行わないでください。部品の凍結と損傷を防ぐため、不凍液を必ず使用してください。不凍液を使用することで、長期保管時の錆を防止できます。

バッテリー

気温が下がるとバッテリーの性能が低下し、エンジン始動に支障をきたすことがあります。

バッテリーの液量、比重を点検し、必要に応じて液の補充や充電をしてください。

アドバイス

- ・バッテリーがあがりやすい場合は取扱店に連絡して点検を受けてください。

軽油

寒冷時に燃料タンク内の燃料残量が少ない場合、タンク内に水滴が発生することがあります。

燃料に水分が混ざると、エンジンの不調および故障の原因となる恐れがありますので、タンク内は満量にしておいてください。

軽油は外気温が低温になると凍結し、燃料配管の詰まりなどの故障の原因となります。

このため、寒冷地では寒冷地用燃料を使用してください。

注意

- ・本搭載エンジンは、コモンレール式を採用していますので、使用燃料は必ず自動車用軽油をご使用ください。A重油等異なる燃料を使用した場合、故障する恐れがあります。

清水（淡水）

清水タンク内の清水（淡水）が凍結すると、ポンプや配管を破損する恐れがあります。寒冷時は清水タンク内の清水（淡水）を全て使い切るようにしてください。

ウィンドウォッシャー液

ウィンドウォッシャー液の凍結を防ぐために、ウォッシャー液容器に表示してある凍結温度を参考にウィンドウォッシャー液を水で希釈して補給してください。

機能品の手入れと機能

■ヒューズの点検・交換

電気配線内には、ヒューズが設置されています。各電気装置が作動しないときは、ヒューズが切れていないか点検します。

ヒューズが切れている場合は規定容量のヒューズに交換してください。

⚠ 注意

- ・ヒューズのかわりに針金、銀紙などを使用しないでください。配線が過熱・焼損し、火災になる恐れがあります。
- ・ヒューズの点検、交換を行う場合は必ずバッテリースイッチを「OFF」にしてください。

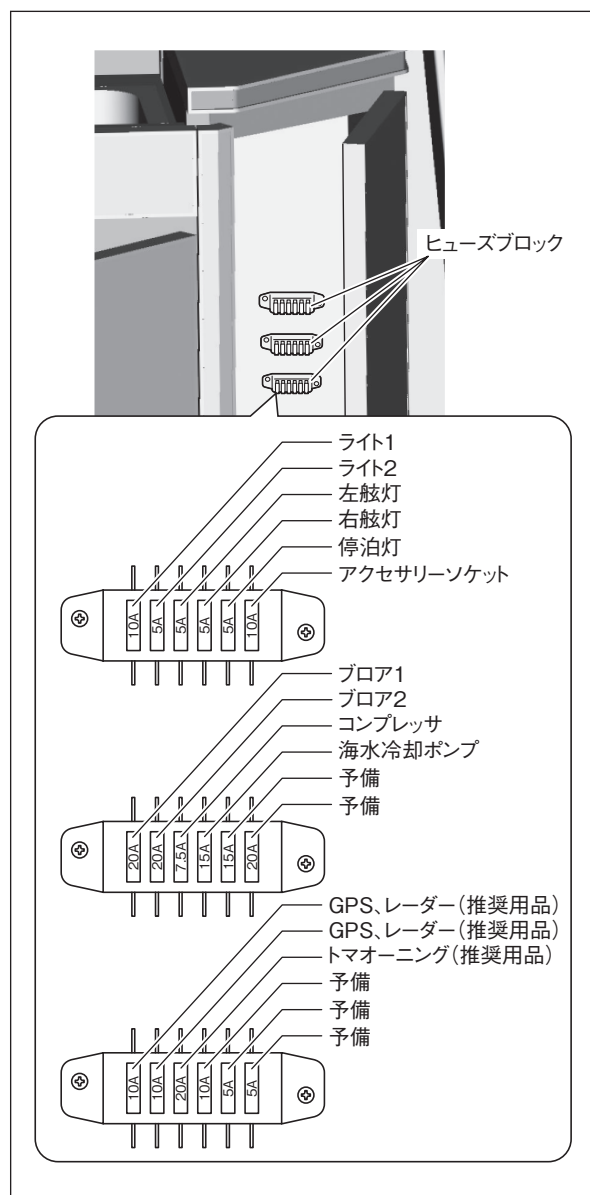
👉 アドバイス

- ・新しいヒューズに交換しても該当する電気装置が作動しないときや、再びヒューズが切れてしまうときは取扱店で点検を受けてください。

ギャレー下ヒューズブロック

ギャレーのカウンター下にあるヒューズブロックにヒューズを取り付けています。

ヒューズを交換するときはヒューズブロックのカバーを外してください。



エンジンルーム内ブレーカー

右舷エンジンルーム内に以下のブレーカーを取り付けています。

メインブレーカー：〔100A〕

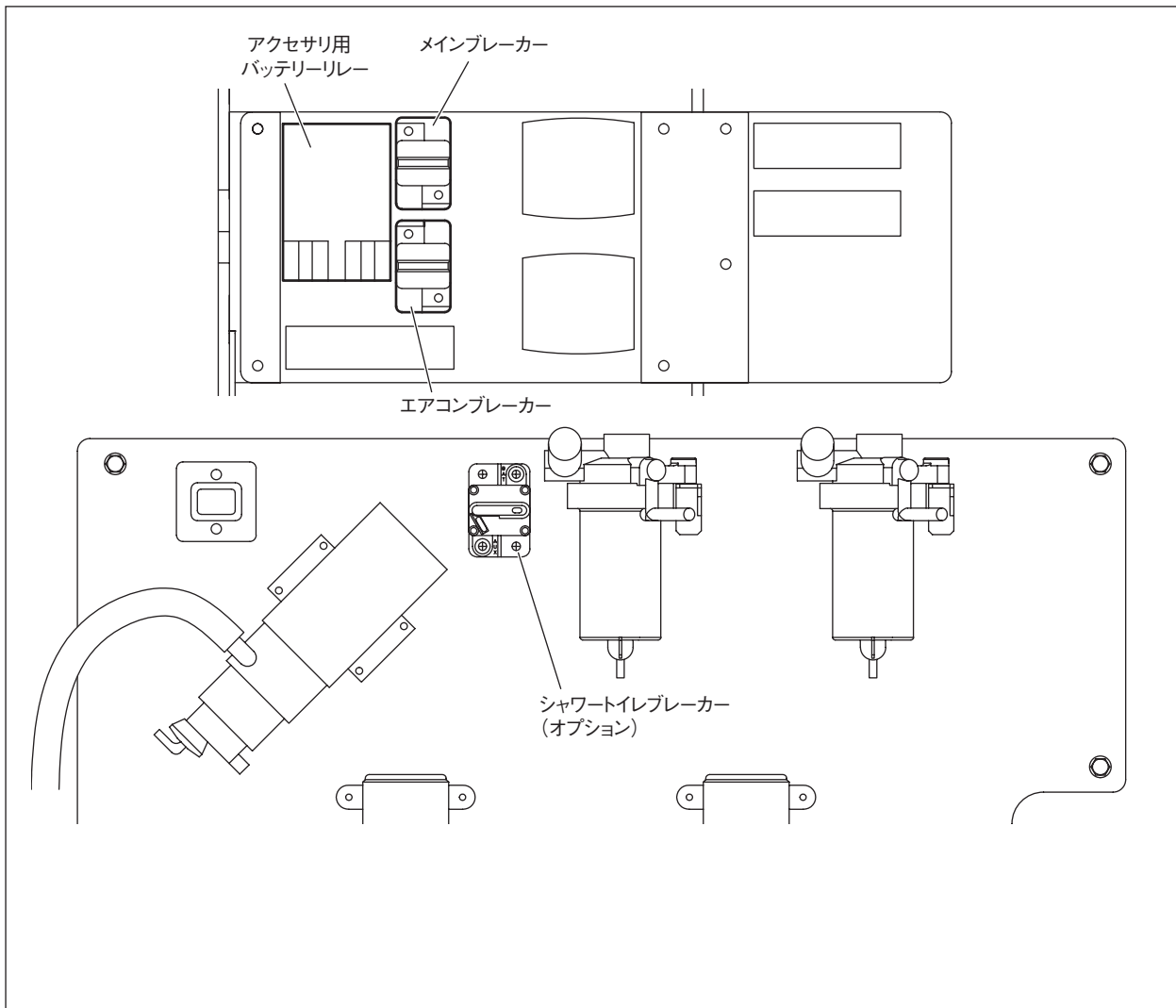
エアコンメインブレーカー：〔60A〕

シャワートイレブレーカー（オプション）：〔60A〕

左舷エンジンルーム内に以下のブレーカーを取り付けています。

左舷トリムポンプブレーカー：〔100A〕

右舷トリムポンプブレーカー：〔100A〕



その他のヒューズ

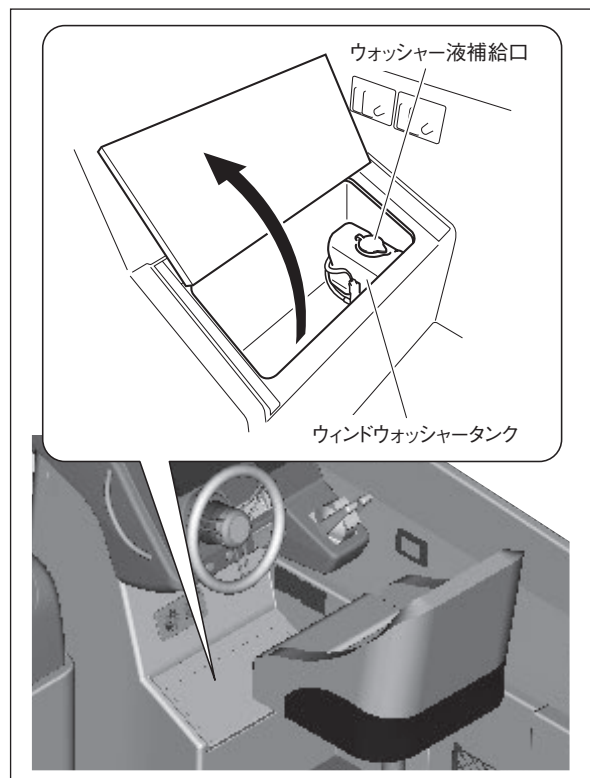
以下のヒューズは配線上などにあります。
詳しくは、お買い求めの取り扱い店にご相談ください。

ヒューズの種類	容量	個数	取付場所
フライブリッジメーターヒューズ	[3A]	1個	フライブリッジメーター裏
ロアヘルムメーターヒューズ	[3A]	1個	ロアヘルムメーター裏
フライブリッジツーマーションチルトIGヒューズ	[3A]	2個	コンソール内
ロアヘルムツーマーションチルトIGヒューズ	[3A]	2個	コンソール内
バックアップパネルヒューズ	[3A]	2個	コンソール内
右舷トリムポンプヒューズ	[1A]	1個	右舷トリムポンプ付近
左舷トリムポンプヒューズ	[1A]	1個	左舷トリムポンプ付近
ドレーンポンプヒューズ	[5A]	1個	バッテリーボックス内
サブチャージャー入力ヒューズ	[125A]	2個	サブチャージャー付近
サブチャージャー出力ヒューズ	[125A]	2個	サブチャージャー付近
ボルトメーターヒューズ	[3A]	3個	バスバー付近
トイレ給水電動バルブヒューズ	[3A]	1個	トイレ電動バルブ付近
トイレ排水電動バルブヒューズ	[3A]	1個	トイレ電動バルブ付近
トイレプロアヒューズ	[2A]	1個	トイレプロア付近
スラスターヒューズ (オプション)	[5A]	1個	DC 配電盤
スラスターヒューズ (オプション)	[40A、80A]	2個	DC/DC チャージャー付近
スラスターモーターヒューズ (オプション)	[325A]	1個	エンジンルーム左舷
スラスタープロアヒューズ (オプション)	[5A]	1個	スラスタープロア付近
オーディオヒューズ (オプション)	[10A]	1個	バッテリーボックス内
アンプ電源ヒューズ (オプション)	[7.5A]	1個	コントロールユニット付近
エアコンリレーヒューズ	[5A]	1個	エンジンルーム左舷ダクト内
ドライブチルトヒューズ	[20A]	2個	エンジンルーム左舷ダクト内
アナログ-CAN 変換ヒューズ	[3A]	1個	アナログ-CAN ECU 付近
右舷バッテリー電圧監視ヒューズ	[3A]	1個	アナログ-CAN ECU 付近
バッテリーリレーヒューズ	[3A]	5個	バッテリーリレー付近
アクセサリバッテリー用バッテリーリレーヒューズ	[10A]	1個	アクセサリバッテリー用バッテリーリレー付近
ソーラーパネルヒューズ	[5A]	1個	右舷スラスターバッテリー付近

■ウィンドウォッシャー液の補充

ウィンドウォッシャータンクはロアヘルムのステップ部にあるハッチ内に設置しています。

ウィンドウォッシャー液容器に表示してある凍結温度を参考にしてウォッシャー液を水で希釈して補給してください。



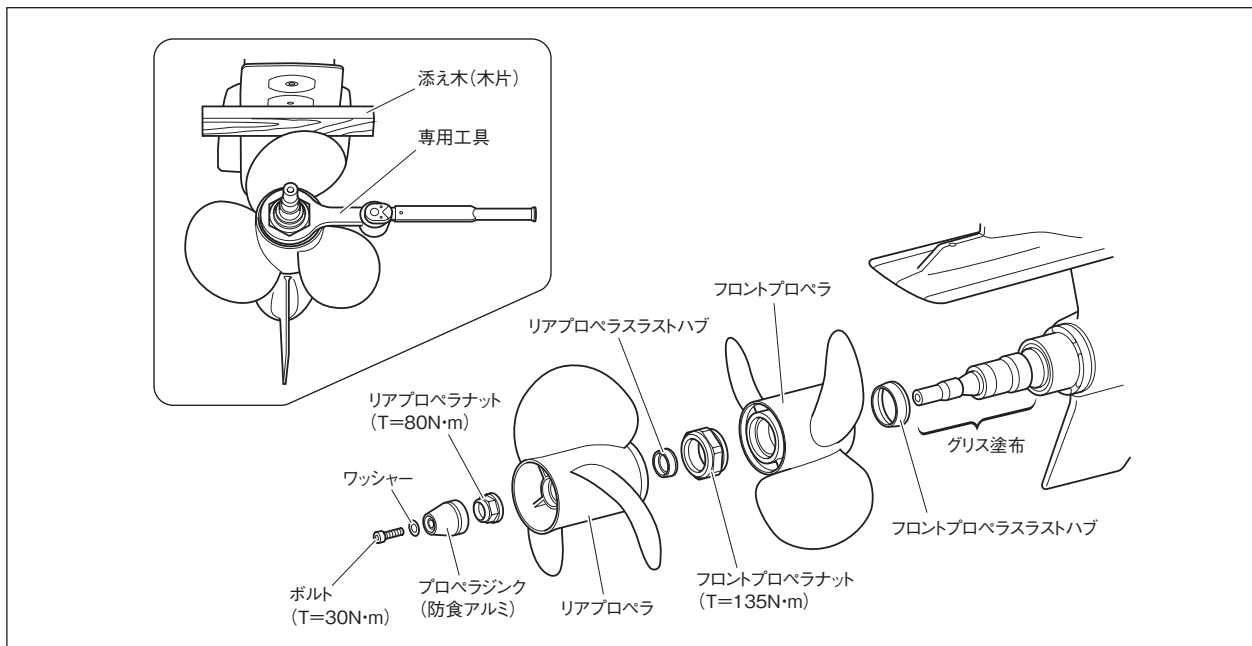
■プロペラの脱着

⚠ 警告

- ・ プロペラの脱着時は、必ずエンジンキースイッチからキーを抜き、バッテリースイッチの「OFF」を確認してください。作業中にプロペラが作動した場合、重大な傷害を受ける恐れがあります。

⚠ 注意

- ・ プロペラが損傷を受けて鋭いキズができています場合がありますので、手袋を着用してください。



取り外し手順

- ① フロントプロペラとスターンドライブ本体の間に添え木(木片)を挟み、プロペラを固定します。
- ② ボルトを取り外し、ワッシャー、プロペラジンク(防食アルミ)を取り外します。
- ③ 専用工具を使用してリアプロペラナットを取り外します。
- ④ リアプロペラ、リアプロペララストハブを取り外します。
- ⑤ 専用工具を使用してフロントプロペラナットを取り外します。
- ⑥ フロントプロペラ、フロントプロペララストハブを取り外します。

装着手順

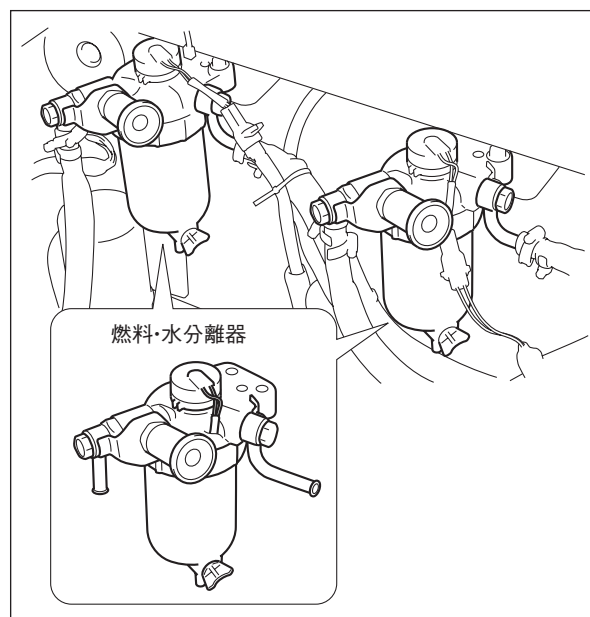
- ① アウトプットシャフトにグリースを塗布します。
- ② フロントプロペララストハブ、フロントプロペラを取り付けます。
- ③ フロントプロペラとスターンドライブ本体の間に添え木(木片)を挟み、フロントプロペラを固定します。
- ④ フロントプロペラナットのOリングにグリースを塗布し、専用工具を使用してフロントプロペラナットを締め付けます。
- ⑤ リアプロペララストハブ、リアプロペラを取付けます。
- ⑥ リアプロペラナットのOリングにグリースを塗布し、専用工具を使用してリアプロペラナットを締め付けます。
- ⑦ プロペラジンク(防食アルミ)、ワッシャーを取り付け、ボルトを締め付けます。

■ 燃料・水分離器の排水

船体側は使用毎に燃料・水分離器を点検し、ケース内に水が溜まっていたら次の手順で排水作業を行ってください。

⚠ 警告

- ・作業時は必ずエンジンを停止し、火気を近づけないでください。

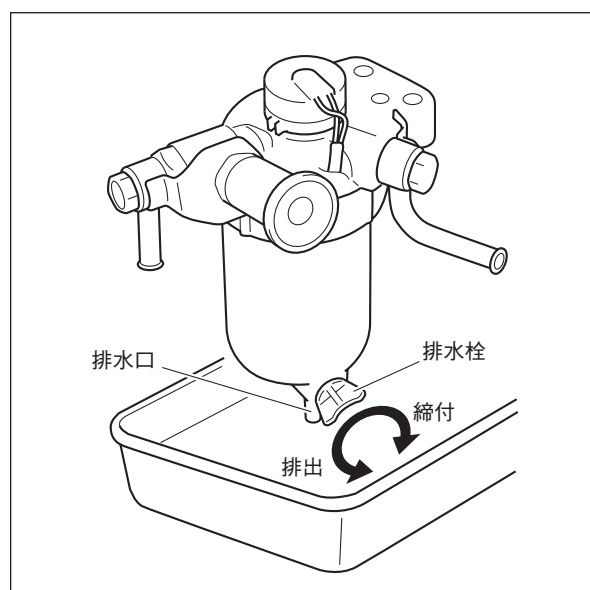


船体側：燃料・水分離器の排水手順

- ① 燃料が飛散しないように排水口の下に受け皿などを置きます。
- ② 排水栓を回して水を排出します。
- ③ 排水が終了したら、排水栓を確実に締め付けてください。

⚠ 警告

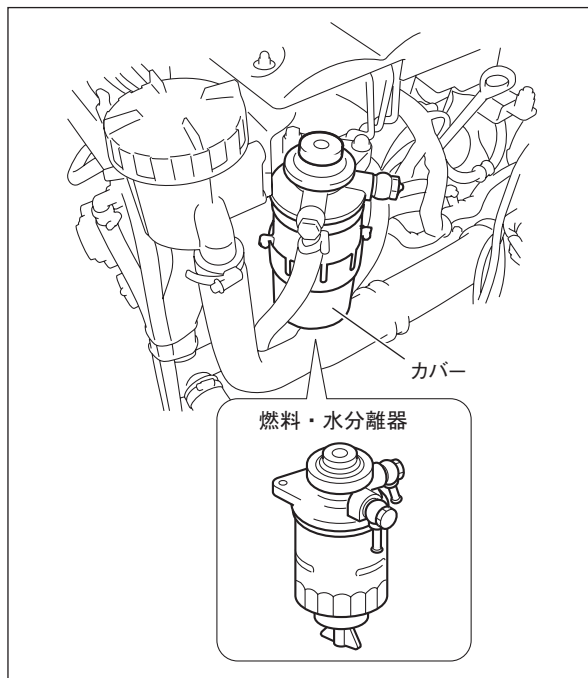
- ・排水栓の締め付けが不十分だと、燃料が漏れて火災になる恐れがあります。



エンジン側はメーターディスプレイに「P2269 油水分離器異常」が表示された場合、次の手順で燃料・水分離器の排水作業を行ってください。

警告

- ・作業時は必ずエンジンを停止し、火気を近づけないでください。



エンジン側：燃料・水分離器の排水手順

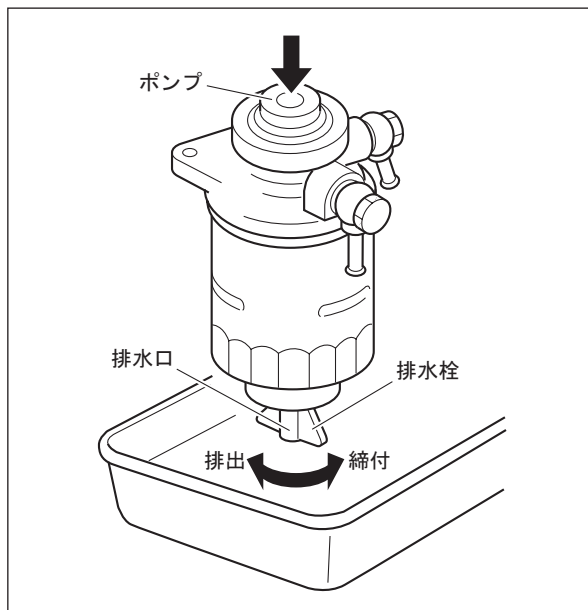
- ① カバーを取り外します。
- ② 燃料が飛散しないように排水口の下に受け皿などを置きます。
- ③ 排水栓を回し、ポンプを押して水を排出します。
- ④ 排水が終了したら、排水栓を確実に締め付けてください。

警告

- ・排出栓の締め付けが不十分だと、燃料が漏れて火災になる恐れがあります。

アドバイス

- ・燃料・水分離器には燃料フィルターも含まれています。燃料フィルターは定期交換部品ですので、指定された時期に取扱店にて整備を実施してください。



■エンジン冷却水（海水）システムの洗浄

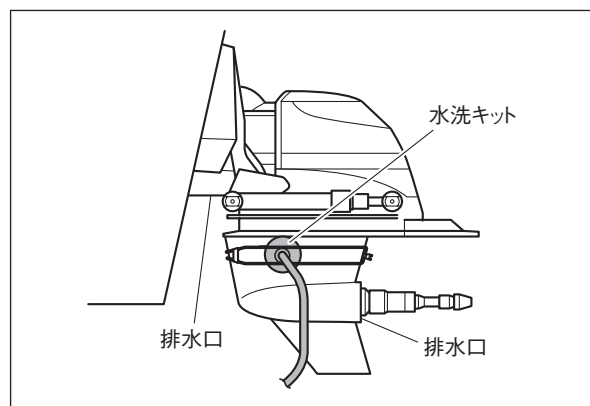
ボート使用後は、錆の発生を防ぐためにエンジン冷却水（海水）システムを洗浄（塩抜き）してください。

⚠ 警告

- ・ エンジン冷却水（海水）システムの洗浄時は、必ずプロペラを取り外してください。プロペラを装着したまま行くと、作業中にプロペラが回転した場合、重大な傷害を受ける恐れがあり危険です。

冷却水システムの洗浄手順

- ① プロペラを取り外します。
(172 ページ参照)
- ② バッテリースイッチを「ON」にします。
- ③ スタートドライブのエンジン冷却水（海水）取入口に水洗キットを装着します。
- ④ 水洗キットに水道水を通します。
- ⑤ エンジンを始動します。
- ⑥ アイドリングで約5分間回し、排水口から温かい水が出ることを確認します。
- ⑦ エンジンを停止します。
- ⑧ 水道水を止め、水洗キットを取り外します。
- ⑨ バッテリースイッチを「OFF」にします。
- ⑩ プロペラを取り付けます。
(172 ページ参照)



■海水フィルターの清掃

メンテナンスノートに記載されている点検・清掃時期に従って海水フィルターの清掃を行ってください。

👉 アドバイス

- ・ご使用毎に点検・清掃を行い、清掃後には必ず水漏れの点検をしてください。

エンジン海水フィルターの清掃手順

- ① 海水フィルターのキャップと中ぶたを取り外します。
- ② エレメントが汚れている場合は、取り出して清掃を行ってください。
- ③ 清掃後、エレメント、中ぶたを海水フィルター本体に入れ、確実にキャップを締め付けます。

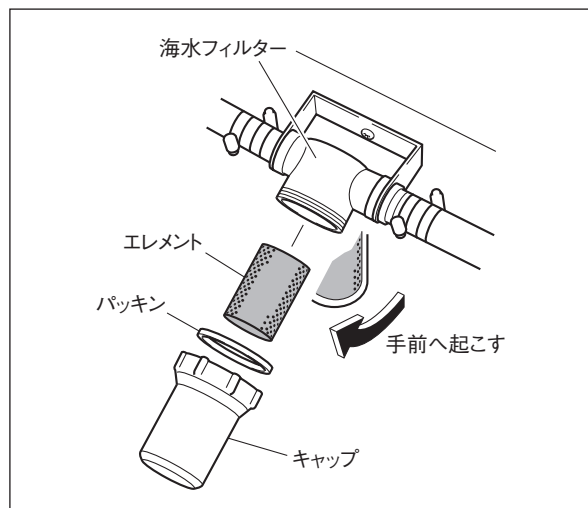
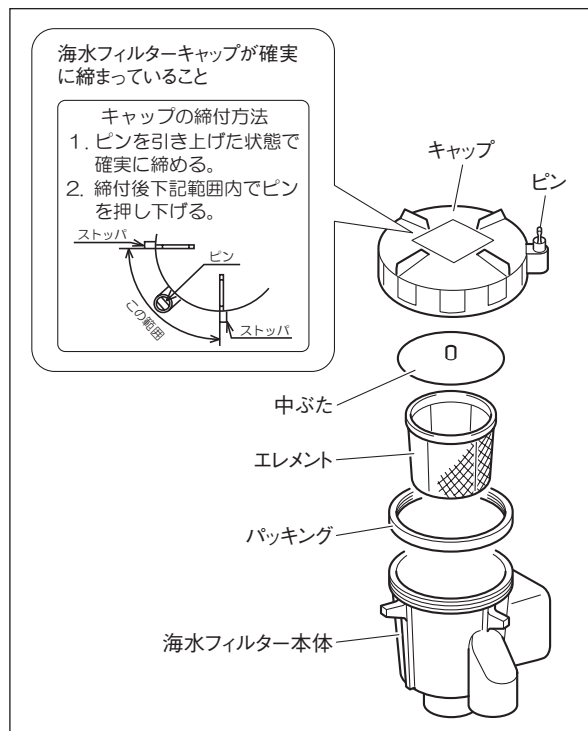
⚠️ 注意

- ・海水フィルター清掃後は、キャップを確実に締め付け、エンジン始動後に海水が漏れていないことを必ず確認してください。
- ・海水フィルターのキャップを必要以上に強い力で締め付けしないでください。キャップが破損し、水が漏れる恐れがあります。
- ・海水フィルターのキャップを締め付け後、ラベルに示す矢印の範囲内でピンを押し下げてください。

主機駆動式エアコン、デッキウォッシュ（オプション）、陸電式エアコン（オプション）の海水フィルターは以下の手順に従って清掃してください。

その他の海水フィルターの清掃手順

- ① 海水給水バルブを「全閉」にします。
- ② 海水フィルターのキャップ部を持って手前に起こします。
- ③ 海水フィルターのキャップを回して取り外します。
- ④ エレメントが汚れていたら、取り出して清掃します。
- ⑤ 清掃後、エレメントを本体に入れ、パッキンを取り付けてキャップを確実に締め付けてください。



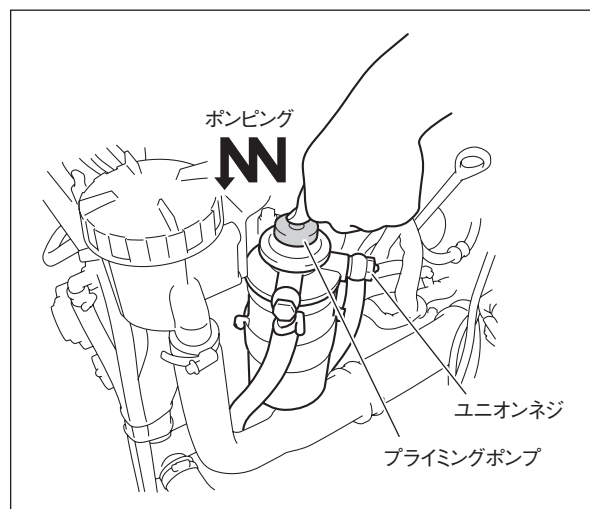
■ 燃料系統のエア抜き

次の作業を実施した場合は、エンジン始動前に燃料系統のエア抜きを行ってください。

- ・新しいエンジンを初めて使用するとき
- ・燃料タンクが空になり、燃料系統にエアを吸入したとき
- ・燃料フィルターの交換をしたとき
- ・燃料・水分離器の水抜きをしたとき
- ・ゴーズフィルターを清掃したとき
- ・長期間格納後に再使用するとき

燃料系統のエア抜き手順

- ① 燃料タンク内の燃料残量を確認し、減っていたらいっぱいに補給します。
- ② ユニオンネジをゆるめます。
- ③ プライミングポンプをポンピング（繰り返し押す）してユニオンネジから空気を抜きます。
- ④ 気泡を含まない燃料が出なくなるまでポンピングを続けます。
- ⑤ ユニオンネジを完全に締付けます。



参考資料

仕様諸元	180
主要装備一覧	181
電気系統図	183

仕様諸元

■船体

型 式 名	MKDF11-FHNV	定 員	12 名
形 式 名	F12 : PONAM-31	燃料タンク容量	620 リットル
船 舶 全 長	10.57m	清水タンク容量	110 リットル
ハ ル 全 長	9.54m	航 行 区 域	沿海
登 録 長	8.59m	適 用 規 則	JCI
登 録 幅	3.08m	材 質	船 体 : 耐食アルミニウム合金 上部構造 : FRP
登 録 深 さ	1.9m		
総 ト ン 数	6.6 トン	ハルのアルミ材板厚	船側 : 5mm 船底 : 6mm

■エンジン

エ ン ジ ン 名 称	M1KD-VH	圧 縮 比	15
JCI届出エンジン型式	M1KD-FTV	燃 焼 方 式	直接噴射式
形 式	水冷4サイクルディーゼル機関	潤 滑 方 式	圧送式
シリンダー配列・数	直列・4気筒	冷 却 方 式	清水（海水間接）冷却式
シリンダー内径×行程	96 × 103mm	始 動 方 式	セルフ式
排 気 量	2982cc	過 給 方 式	排気タービン過給
最 高 出 力	191kW {260PS} /3,600rpm	使 用 燃 料	軽油

■ドライブ

ド ラ イ ブ 名 称	MG26D10-B	操 舵 角 度	± 30° *
JCI届出ドライブ型式	ZT370	チ ル ト 角 度	51°
形 式	二重反転プロペラ	チルト駆動方式	油圧シリンダ駆動式
減 速 比	1.65	潤 滑 方 式	ギヤポンプ強制潤滑
ク ラ ッ チ	油圧作動湿式多板		

* 船体搭載時の操舵角度とは異なります。

主要装備一覧

項目	内容		仕様
バウデッキ	アンカーローラー / ウィンドラス	ウィンドラス用クリート付	オプション
	ローブロッカー		標準装備
アフトデッキ	ハンドレール	5 個	標準装備
	清水シャワー	ホース格納式	標準装備
	収納ボックス	4 個(いけすを選択した場合、3 個になります)	標準装備
	スイミングプラットフォーム	収納カバー、ラダー、ハンドレール付	標準装備
	デッキライト	3 個	標準装備
	デッキウォッシュ*	ステンレス製アウトレット、海水	パッケージオプション*
	いけす	強制循環式、小窓付(小窓なしも選択可)	オプション
	アフトデッキクッション	(X グレードのみ)	オプション
フライブリッジ	ゲストシート	S グレード ファブリック シートバック固定	標準装備
		X グレード レザー調 シートバック固定	標準装備
		シートバック リクライニング機能 ソーラーパネルとの同時装着はできません	オプション
	ラダー		標準装備
	航海灯ポール	レーダーを選択した場合、設定されません	標準装備
	FB コンソールカバー*		パッケージオプション*
	FB カバーセット	3 点: ヘルムシート、ナビゲーターシート、ゲストシート	オプション
	ビミニトップ	トマオーニングとの同時装着はできません	オプション
	TDA(トヨタドライブアシスト) ソーラーパネル付*	ゲストシート シートバックリクライニング機能との 同時装着はできません	オプション
	ヘルム ステーション (フライブリッジ)	メーターディスプレイ	
ステアリングホイール		ステンレス製	標準装備
電子リモコン			標準装備
ヘルムシート		S グレード ファブリック シートスライド、 ダンパー付	標準装備
		X グレード レザー調 シートスライド、 ダンパー付	標準装備
ナビゲーターシート		S グレード ファブリック シートスライド付	標準装備
		X グレード レザー調 シートスライド付	標準装備
ウィンドシールド		アクリル製	標準装備
コンパス			標準装備
バウバース	スカイライトハッチ	角型	標準装備
	クッション	S グレード ファブリック	標準装備
		X グレード レザー調	標準装備
	ルームライト	2 個	標準装備
メインサロン	ソファ (U 字型)	S グレード ファブリック(対面化、ベッド化可能)	標準装備
		X グレード レザー調	標準装備
	サロンテーブル	S グレード 上下可動式	標準装備
		X グレード 上下可動式 ドリンクホルダー 4 個	標準装備
	ルームライト	3 個	標準装備
	間接照明*	天井(2 本)、ギャレー足元(1 本)	パッケージオプション*
	サイドウィンドウ	UV カットガラス	標準装備
	キャビンドア	キー付、3 枚ドア、UV カットガラス	標準装備
	フローリング		標準装備
	ナビゲーターシート	左舷 ファブリック(S グレードのみ)	オプション
	フロアカーペット*		パッケージオプション*
カーテン*	サイド、リア	パッケージオプション*	

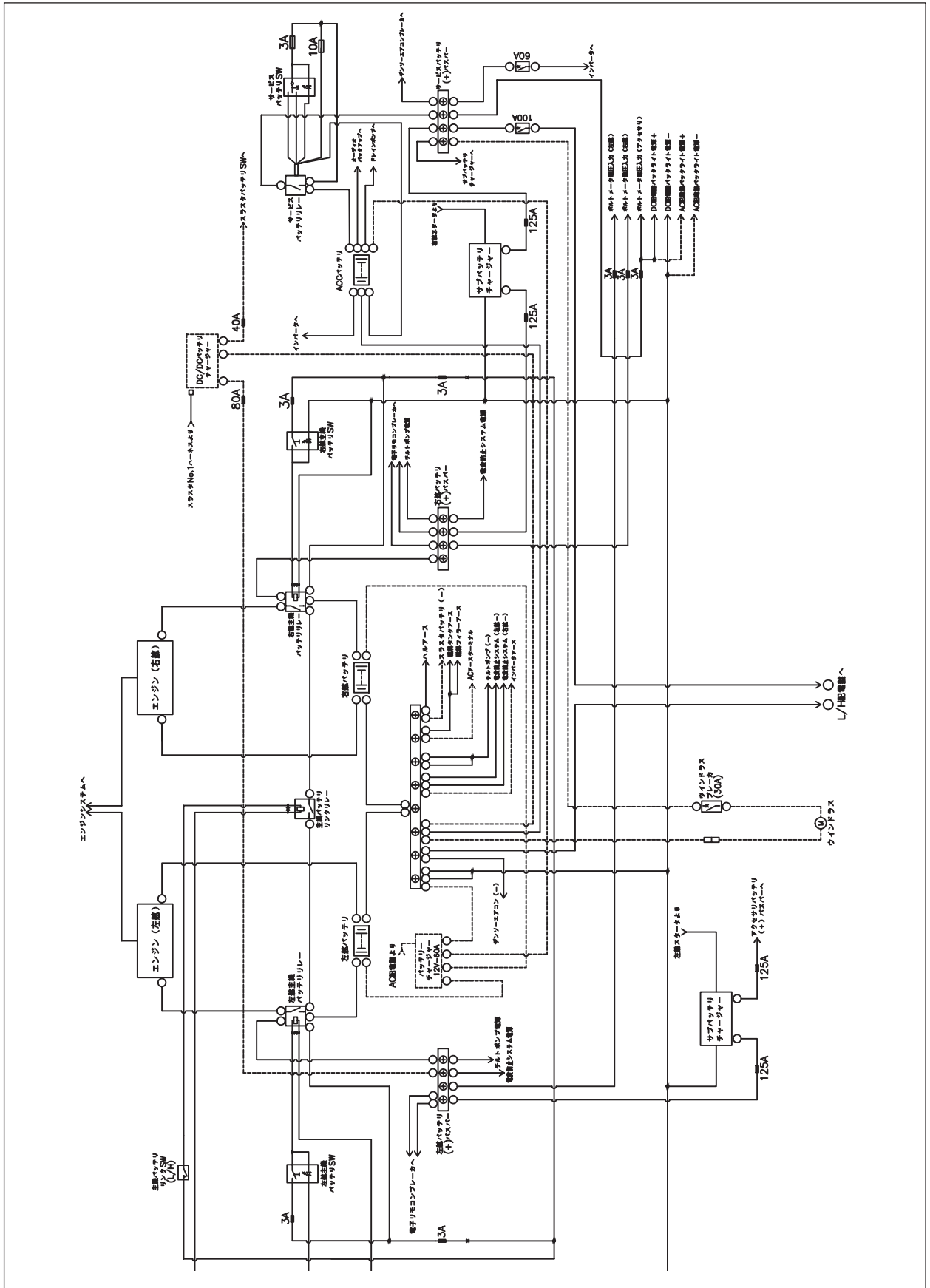
項目	内容		仕様	
ヘルムステーション (メインサロン)	メーターディスプレイ		標準装備	
	ステアリングホイール		標準装備	
	電子リモコン		標準装備	
	ヘルムシート	Sグレード	ファブリック	標準装備
		Xグレード	レザー調 シートスライド、ダンパー付	標準装備
	フロントウィンドシールド	UVカットガラス	標準装備	
	ワイパー	ウィンドウウォッシャー付	標準装備	
	フロントウィンドシールドカバー		オプション	
コンパス		オプション		
パウダールーム	電動マリントイレ	給排水電動バルブ式	標準装備	
	シャワートイレ*	温水機能付	オプション	
	洗面化粧台	清水フォースィット、鏡付	標準装備	
	ペーパーホルダー		標準装備	
	ハンドレール	ステンレス製	標準装備	
	ルームライト	1個	標準装備	
	ドア	ハンドル、ロック付	標準装備	
	換気プロア		標準装備	
ギャレー	シンク	清水フォースィット、蓋付	標準装備	
	収納ボックス	2個	標準装備	
	引き出し	3段	標準装備	
	ギャレーシート	レザー調(Xグレードのみ)	標準装備	
	冷蔵庫*	DC12V	パッケージオプション*	
操船支援装置	TDA(トヨタドライブアシスト)*	スラスター単独コントローラー付	オプション	
	TVAS(トヨタバーチャルアンカーシステム)*		オプション	
	TDS(トヨタドッキングサポート)*	TDA、TVASの両方を搭載した場合のみとなります	オプション	
電装品	ホーン		標準装備	
	ビルジポンプ	浸水警告灯、マニュアル始動ボタン付 サロン下、機関室	標準装備	
	航海灯		標準装備	
	DCコンセント	ソケット	標準装備	
	オートフラップ*	ZIP WAKE	パッケージオプション*	
	オーディオ*	AM/FM ラジオ、CD プレーヤー、4スピーカー、Bluetooth対応	パッケージオプション*	
	陸電(AC100V用)*	バッテリーチャージャー付	オプション	
	コンセント AC100V*	パウダールーム	シャワートイレ専用	オプション
ギャレー 100W		シャワートイレとセット	オプション	
ギャレー 1,500W		陸電とセット	オプション	
エアコン	主機駆動式	除湿機能付	標準装備	
	陸電式*	陸電を選択した場合のみ装着できます(Sグレードのみ)	オプション	
推奨用品	ロッドホルダー		推奨用品	
	フェンダーホルダー		推奨用品	
	エアフェンダー		推奨用品	
	トマオーニング単体	FRP製 ※ビミニトップとの同時装着はできません	推奨用品	
	トマオーニングレーダーアーチセット	FRP製 ※ビミニトップとの同時装着はできません	推奨用品	
	ビミニトップレーダーアーチセット		推奨用品	
	レーダーアーチ単体		推奨用品	
	レーダータワー単体		推奨用品	
その他	クリート	バウデッキ、サイドデッキ、アフトデッキ、左右各1個、ステンレス製長さ250mm	標準装備	
	ポップアップクリート	アフトデッキ、左右各1個、ステンレス製長さ124mm	標準装備	
	ポートフック		標準装備	
	防食金属	海水用		標準装備
		淡水用		オプション

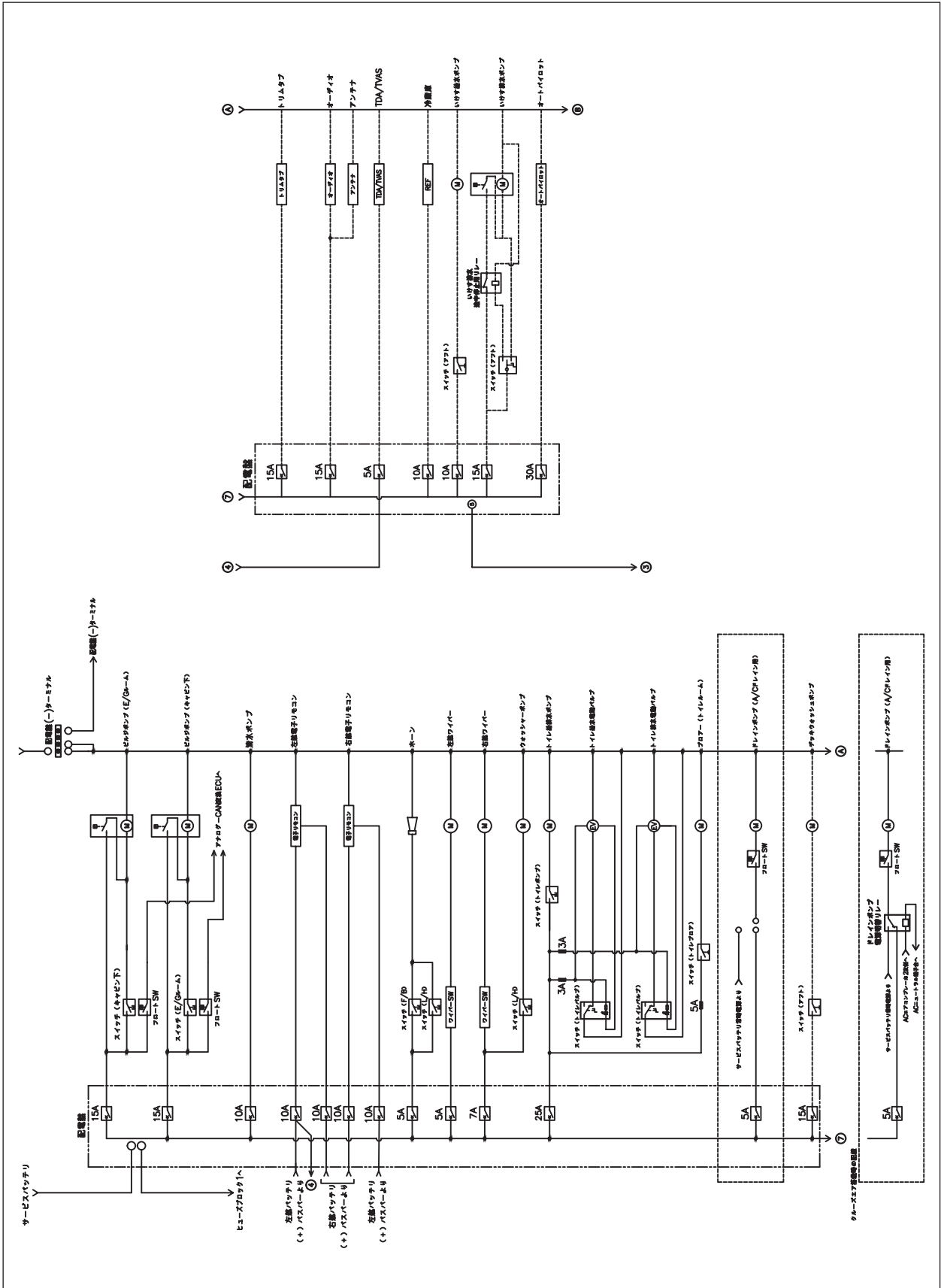
* メーカーオプション(メーカーオプションは後付けできません)

注)本仕様並びに装備は、2020年6月現在の内容で、予告なく変更することがあります。

電気系統図

電気回路図





■ 左右バッテリーの負荷

・アクセサリバッテリー電源系統

ビルジポンプ
海水ポンプ
ホーン
ワイパー、ウォッシャー
トイレ吸水、排水ポンプ
トイレ吸水、排水電動バルブ
トイレライト
フロア
ドレインポンプ
キャビン、バウライト
アフトデッキライト
航海灯、停泊灯
アクセサリソケット
主機駆動式エアコン
冷蔵庫(オプション)
ウィンドラス(オプション)
いけす(オプション)
オートパイロット(推奨用品)
GPS、レーダー(推奨用品)
オートフラップ(オプション)
デッキウォッシュポンプ(オプション)
オーディオ(オプション)
トマオーニング(推奨用品)
アクセサリバッテリーリレー

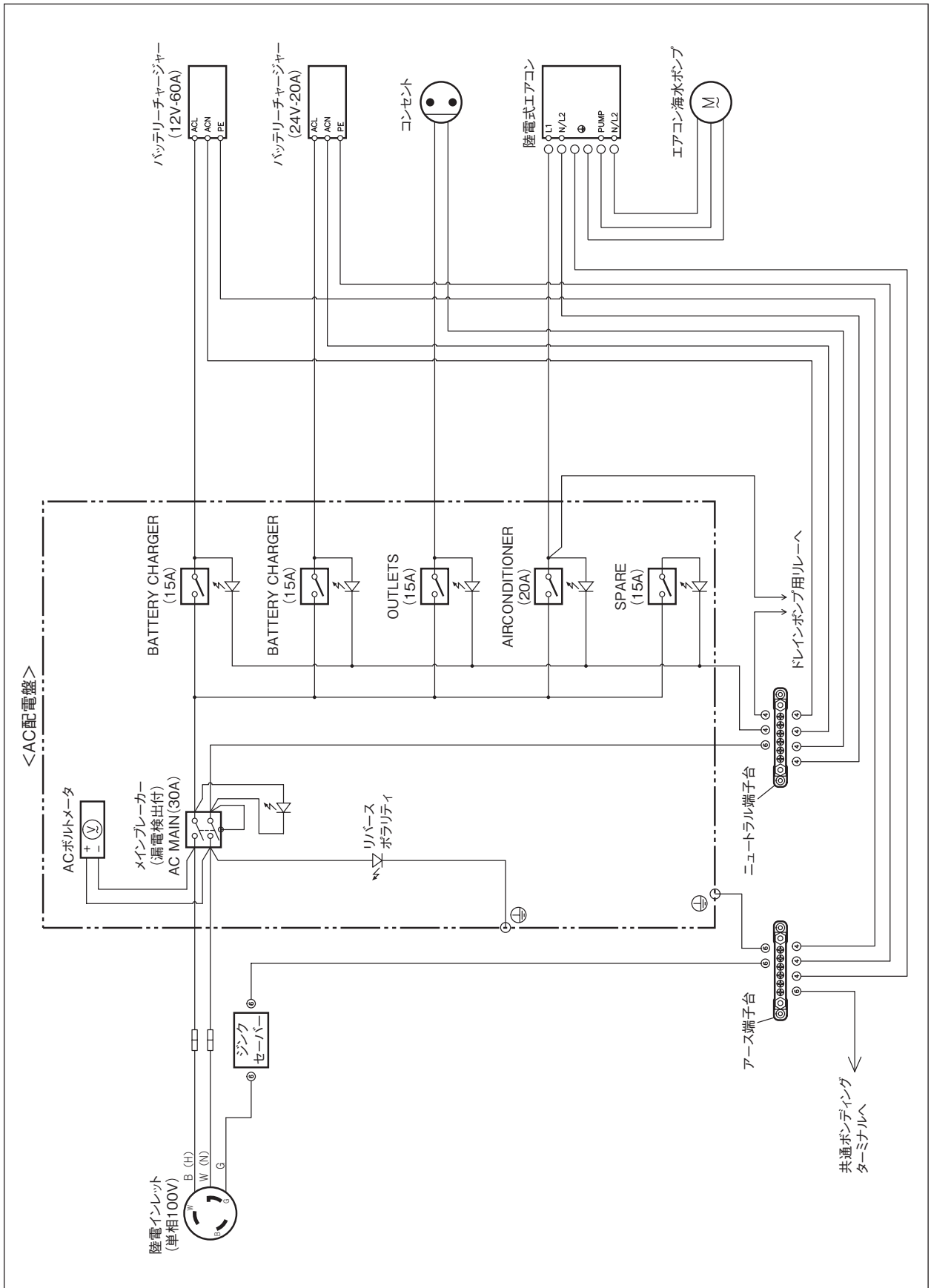
・左エンジン電源系統

左メーター(メーターディスプレイ)
左スロットル・クラッチ電子リモコン
TDA、TVAS(オプション)
左舷バッテリーリレー
チルトポンプ
電蝕防止システム

・右エンジン電源系統

右メーター(メーターディスプレイ)
右スロットル・クラッチ電子リモコン
右舷バッテリーリレー
チルトポンプ
電蝕防止システム

外部電源電気回路図



50 音さくいん

G	GPS・魚群探知機（推奨用品）..... 159	各部の名称..... 13	
T	TDA（トヨタドライブアシスト）（オプション）..... 56	各部の名称と機能..... 46	
	TDS（トヨタドッキングサポート）（オプション）..... 89	画面説明..... 49	
	TVAS（トヨタバーチャルアンカーシステム）（オプション）..... 63	寒冷時の取り扱い..... 167	
ア	アクセサリソケット..... 129	キ	機能品の手入れと機能..... 169
	アフトデッキ..... 6,17,146		帰航後の点検..... 40
	アルミハルの取り扱いについて..... 8		キャビン..... 2,18,124
	安全にお使いいただくために..... 1		キャビンドア..... 124
イ			キャビンライト..... 126
	いけす（オプション）..... 158		キャビン間接照明（オプション）..... 126
ウ			キャビン収納スペース..... 130
	ウィンドウォッシャー液の補充..... 171		ギャラー..... 3,133
	ウィンドラス（オプション）..... 140		ギャレーシンク..... 133
	運転装置の取り扱い..... 45	ク	
	運転装置の点検..... 35		クリート..... 151
エ		ケ	
	エアコンの手入れ..... 165		係留保管する場合..... 166
	エンジン・スタードライブの取り扱いについて..... 7		ゲストシート..... 143
	エンジン..... 180		こんなときには..... 9
	エンジンの点検..... 34	コ	
	エンジンルーム..... 4		コンパス..... 119
	エンジンルームの点検..... 23	サ	
	エンジン始動..... 30		サイドスライドモード..... 97
	エンジン始動後の点検..... 34		左右バッテリーの負荷..... 186
	エンジン始動手順..... 33		参考資料..... 179
	エンジン始動前の準備..... 30		サンプタンク..... 128
	エンジン停止..... 39	シ	
	エンジン冷却水（海水）システムの洗浄..... 175		シャワートイレ（オプション）..... 138
オ			収納スペース..... 132,144,149
	オーディオ（オプション）..... 128		収納ポケット..... 138
	オートフラップ（オプション）..... 113		主機駆動式エアコン..... 127
カ			出航..... 38
	カーテン（オプション）..... 159		出航から帰航まで..... 21
	海水フィルターの清掃..... 176		出航後..... 38
	外装の手入れ..... 162		出航前の点検..... 22
	介入操作..... 100		主要装備一覧..... 181
	外部電源（オプション）..... 154		上架時の留意点..... 166
	外部電源電気回路図..... 187		仕様諸元..... 180
	各計器類..... 47		使用する燃料・油脂類..... 7
		ス	
			スイミングプラットフォーム..... 6,150
			スイミングラダー..... 150

スタードライブの取扱い.....	7
ステアリング.....	108
スルーハル.....	14
スロットル・クラッチ電子リモコン.....	109

セ

清水（淡水）の補給.....	28
船体.....	180
船体各部の外観点検.....	22
全体図.....	14

ソ

装備の取り扱い.....	121
その他の艀装品.....	151
ソファ.....	125

タ

ダイアグノーシスコード.....	88,104
------------------	--------

チ

長期保管する場合.....	166
---------------	-----

テ

テーブル.....	125
停泊灯用マスト（マスト灯と兼用）.....	144
手入れ要領.....	162
手順一覧チェックリスト.....	42
デッキウォッシュ（オプション）.....	148
デッキシャワー.....	146
デッキライト.....	147
電気回路図.....	183
電気系統図.....	183
電動マリントイレ.....	135

ト

トイレライト.....	136
トイレルーム.....	3,134
トイレルームドア.....	134
灯火装置.....	116
ドッキングアシストモード.....	92
ドライブ.....	180
ドライブチルト.....	111
トランサムゲート.....	147

ナ

内装の手入れ.....	163
ならし運転の実施.....	7
ならし運転後の取り扱い.....	7

ニ

日常の手入れ.....	161
-------------	-----

ネ

燃料系統のエア抜き.....	177
燃料・水分離器の排水.....	173

ハ

バーチャルアンカーモード B.....	66
バーチャルアンカーモード C.....	72
バーチャルアンカーモード S.....	69
バーチャルコンパスモード.....	78
バーチャルスパンカーモード.....	75
配電盤（キャビン右舷側キャビネット内）.....	122
パウラスター（オプション）.....	105
パウバース.....	3,131
パウバースライト.....	132
パウハッチ.....	131
バックアップパネル.....	114
バッテリーリンクスイッチ.....	118
ハンドレール.....	152

ヒ

ビミニトップ（オプション）.....	153
ヒューズの点検・交換.....	169

フ

フォアデッキ・サイドデッキ.....	15
フォアデッキ.....	139
フォーシット.....	137
フライブリッジ.....	4,16,142
フライブリッジカバー（オプション）.....	144
フライブリッジラダー.....	151
フライブリッジ運転席.....	19
フロア.....	137
フロペラの脱着.....	172

ヘ

ペーパーホルダー.....	138
ヘルムスマンシートおよびナビゲーターシート.....	142

ホ

ホーン.....	115
法定備品の確認.....	29
保管について.....	166
保管上の注意点.....	166

メ

メーターディスプレイ.....	46
-----------------	----

ユ

ユーザー設定 82,101

ラ

ラベル一覧 2

リ

陸上保管する場合 166

レ

レーダーアーチ、レーダータワー (オプション) 153

冷蔵庫 (オプション) 152

ロ

ロアヘルム 20

ロープロッカー 139

ワ

ワイパー&ウォッシャー 117

2014年11月 初版 (無断転載を禁ず)

2017年 2月 改訂版

2019年 9月 改訂版

2019年12月 改訂版

2020年 9月 改訂版

トヨタマリン PONAM-31 オーナーズマニュアル

編集・発行 トヨタ自動車株式会社 マリン事業室
愛知県豊田市トヨタ町1番地