

### <ボディ底面>

7 cm×7 cm (底面用)

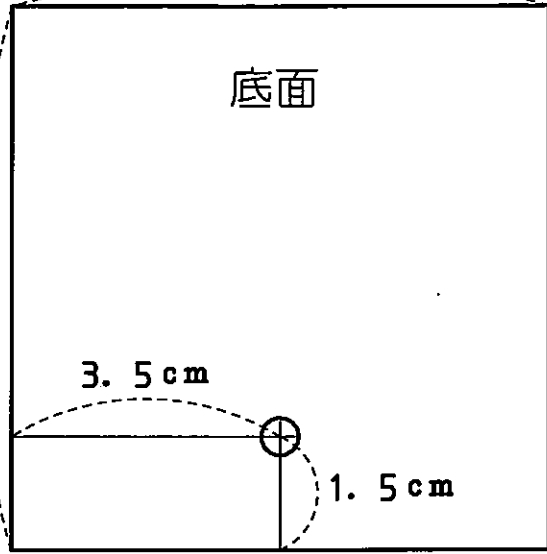
7 cm

底面

3.5 cm

1.5 cm

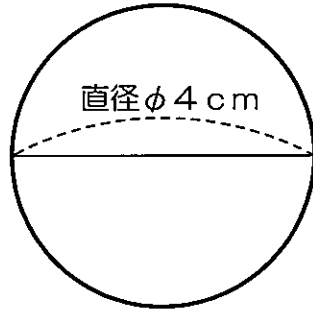
7 cm



### <牛乳パック切り取り>

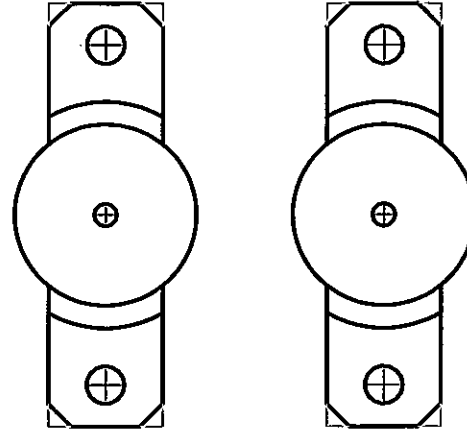
(キャラクター回転用)

直径φ4 cm

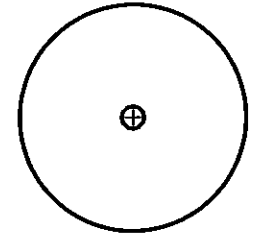


### <キャップ>

(ユニバーサルジョイント用2個)



(センターシャフト用)



### <竹串>

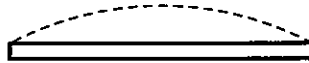
(動力用輪ゴム掛け用2本)

2.5 cm



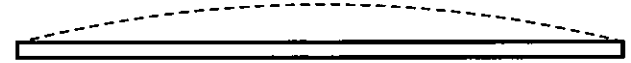
(ユニバーサルジョイント用2本)

4 cm



(センターシャフト2本)

8 cm



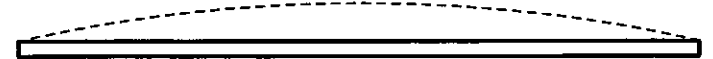
(スクリュー用)

17 cm



(輪ゴム巻取りハンドル)

9 cm



## <ストロー小>

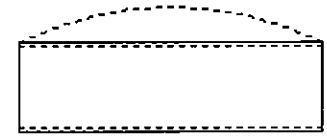
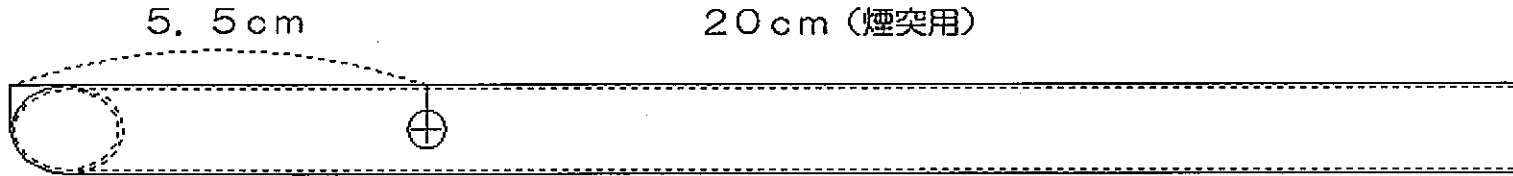


(ユニバーサルジョイント抜け止め※半分にする用2個)

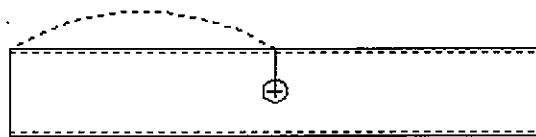
## <ストロー大>

(キャラクター用)

4 cm



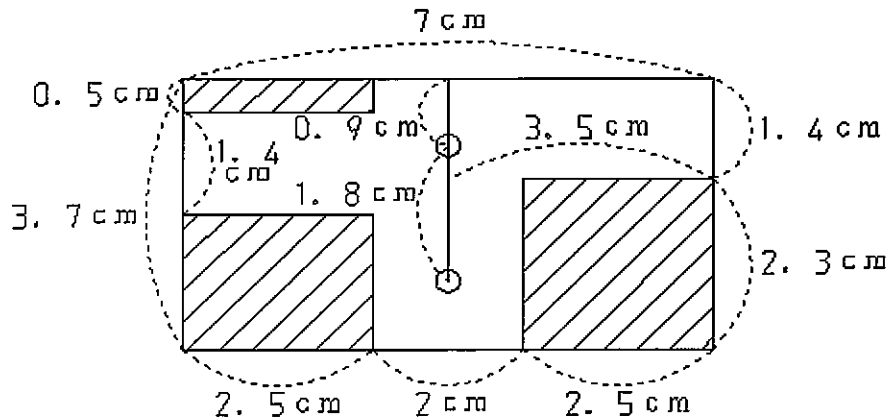
7 cm (スクリュー用)  
3.5 cm



## <スクリュー用>

直径1.2 cm用

※ストローの太さによって調整してください



### スクリュー用型紙の使用方法

①型紙を切り取る

②7cmのストローに巻き付ける

③竹串を通す穴をあけて斜線部を切り取る

④完成!

